

# MODELO DE CONCIENCIA PARA LA SUSTENTABILIDAD

María Luisa Quintero Soto  
Lirios Cruz García  
Bertha Leticia Rivera Varela  
Francisco Rubén Sandoval Vázquez  
Octavio Figueroa Santiago  
Héctor Daniel Molina Ruiz  
*Academic Transdisciplinari Network*

## Resumen

Grosso modo, la conciencia para la sustentabilidad devela un proceso de autogestión civil frente a la ausencia o ineficiencia de la gestión estatal en materia de abastecimiento de recursos y calidad de los servicios públicos. En ese tenor, el presente trabajo se propuso establecer un modelo para el estudio del fenómeno. Se realizó un trabajo documental con una selección muestral de fuentes indexadas a repositorios nacionales, considerando el año de publicación y las palabras claves. Se advierten líneas concernientes a la extensión del modelo, así como a la comparación entre regiones para corroborar los hallazgos reportados en la literatura.

**Palabras claves:** Sustentabilidad, gobernanza, conciencia, corresponsabilidad, modelo

## Abstract

*Roughly, the conscience for sustainability unveils a process of civil self-management in the face of the absence or inefficiency of state management in terms of resource supply and quality of public services. In this sense, the present work set out to establish a model for the study of the phenomenon. Documentary work was done with a sample selection of sources indexed to national repositories, considering the year of publication and the keywords. Lines related to the extension of the model, as well as to the comparison between regions are confirmed to corroborate the findings reported in the literature.*

**Keywords:** Sustainability, governance, consciousness, co-responsibility, model

## Introducción

La conciencia para la sustentabilidad, en el sentido en que se edifica el presente trabajo, se refiere a un sistema de valores, creencias, normas, motivos, disposiciones, intenciones, habilidades y comportamientos favorables a la conservación deliberada, planificada y sistemática de los recursos naturales a través del cuidado de los servicios públicos, a favor de las generaciones de especies, animales y vegetales del futuro (Aguilar *et al.*, 2015).

De acuerdo a su orden histórico, las Cumbres de la Tierra establecieron una conciencia ambiental que se diseminó en las políticas económicas y sociales al ajustarse los gobiernos a los acuerdos internacionales de conservación de la naturaleza. Fue en la Cumbre de Río de 1992 cuando se establecieron los primeros acuerdos vinculantes en donde los gobiernos de economías emergentes, con la excepción de la República Popular China, se comprometieron a reducir sus emisiones de

bióxido de carbono a la atmósfera, principal causa del calentamiento global, cambio climático y efectos a la salud pública ambiental (Carreón *et al.*, 2013).

Sin embargo, en el contexto local anunciado como eje principal de acción contra la problemática ambiental, la conciencia gubernamental para la sustentabilidad se ha traducido en imposiciones a la ciudadanía como la prohibición de circular en auto una o dos veces a la semana, impuestos verdes a los productos y servicios que emiten más CO<sup>2</sup> a la atmósfera, separación de los residuos como requerimiento de colecta municipal, aumento de tarifas a los servicios hídricos o energéticos (Carreón *et al.*, 2015).

Mientras que en las esferas políticas la conciencia para la sustentabilidad consiste en políticas ajustadas a los lineamientos de las Cumbres de la Tierra, en las esferas civiles supone políticas de imposición que repercuten en la desconfianza de la sociedad civil hacia sus gobernantes, la cual repercute en las elecciones de sus representantes (Carreón, Hernández y García, 2016).

Precisamente, el objetivo del presente trabajo es establecer un modelo para el estudio de la conciencia, sus diferencias entre gobernantes y gobernados, así como su incidencia en el comportamiento proambiental. Para tal propósito, se llevó a cabo un estudio no experimental, transversal, exploratorio y documental con una selección muestral no probabilística de fuentes indexadas a repositorios nacionales como Latindex y Redalyc, considerando el año de publicación en el período que va de 2000 a 2017, así como la inclusión de las palabras clave: “sustentabilidad”, “modelo” y “conciencia”. La información fue procesada a partir de la técnica Delphi, la cual sugiere que se compare la información a fin de integrarla en un modelo, el cual represente los ejes y las trayectorias de las relaciones entre las variables esgrimidas en la literatura consultada.

El proyecto se inscribe en la disciplina de Trabajo Social, área de estudios documentales y locales. Incluye conceptos provenientes de la psicología de la sustentabilidad, la sociología ambiental y la economía ecológica. El proyecto fue financiado por la Universidad Nacional Autónoma de México, Dirección General de Asuntos del Personal Académico, Programa de Apoyo a Proyectos de Investigación e Innovación tecnológica, número de registro IN305516.

### **Teoría de la conciencia sustentable**

Los marcos teóricos que explica la conciencia sustentable son: 1) teoría del urbanismo geoespacial, 2) teoría de la psicología ambiental, 3) teoría de las redes sociotécnicas y 4) teoría de la gobernanza sociopolítica.

En esencia, la teoría del urbanismo geoespacial plantea que la conciencia para la sustentabilidad emerge luego de que ocurre una convergencia entre las políticas metropolitanas y el establecimiento de una democracia participativa en el nivel de una demarcación. Esto es así porque en esa intersección entre sociedad y Estado, se gesta el consenso que da significado a un espacio como es el

caso de las plazas públicas donde, por cierto, se llevan a cabo las asambleas sociales (Carreón *et al.*, 2014).

Empero, los espacios o escenarios por sí solos no son suficientes para el establecimiento de un acuerdo entre los actores políticos y los actores sociales. Es menester una reducción paulatina de la influencia del Estado a través de sus instituciones y administración pública con respecto a un incremento de la participación social en las decisiones y acciones públicas (Borrell, 2001).

Tal relación asimétrica entre sociedad y gobierno, supone una representación social del poder estatal y la influencia ciudadana determinantes de la apropiación y uso de espacios para la participación civil en los asuntos públicos (García, 2005).

De este modo, las políticas metropolitanas destinadas al establecimiento de la calidad de vida a través del confort percibido de los usuarios de servicios públicos, suponen una representación social centrada en el confort y la evaluación positiva de la acción gubernamental, así como una aceptación del incremento de tarifas por los servicios públicos (García, 2008).

Empero, cuando los espacios tienen una carga simbólica dejan de ser simples escenarios de control político o social y se convierten en objetos de conflicto. Se trata de un proceso en el que la ausencia de consensos obliga a su control simbólico con la finalidad de establecer una ideología o sistema de gestión hegemónico (García, 2007).

De este modo, la conciencia para la sustentabilidad no emergerá en la defensa de un posicionamiento social o político, ni en la disputa por el control del espacio simbólico sino, a partir de la emergencia de movimientos sociales, acciones colectivas y eventos de protesta que radicalicen a la sociedad civil frente a la gestión y la administración estatal de los recursos y espacios naturales, así como de los servicios públicos correspondientes (García, 2006).

Sin embargo, tal conciencia social y estatal no adquiere un sentido hacia la sustentabilidad hasta que las relaciones negativas y las relaciones positivas entre gobernantes y gobernados se establezcan con base en las normas jurídicas del derecho a la propiedad y de los contratos establecidos entre las partes (Durkheim, 1993/2002).

De este modo, la conciencia para la sustentabilidad tendría como antecedente la conciencia del espacio, un humanismo relativo a las estructuras urbanas como puentes, avenidas, plazas, edificaciones o áreas verdes que distinguen a una ciudad con respecto a otras y a sí misma en cuanto a su administración pública (García, 2011).

La conciencia para la sustentabilidad tendría su mayor despliegue en el territorio regional, el cual supone la integración de seres artificiales con humanos en torno a una formación y transformación confinada a la administración de los espacios. En este proceso, emerge la identidad que superará la objetividad urbana y la subjetividad suburbana como negación del centro administrativo (Ramírez, 2007).

En el nivel suburbano, la conciencia para la sustentabilidad se refiere a valores, creencias y disposiciones a favor de preservar los recursos para beneficio de generaciones de especies futuras (Corraliza, 2001: p.4). En torno a la protección del medioambiente, las acciones eficientes, eficaces y efectivas como la elaboración de composta, reflejan la conciencia para la sustentabilidad (Corral, 2002: p. 486).

Tal proceso devela que las consecuencias esperadas por la ausencia o sistematización de actos a favor de la protección de la naturaleza, así como la responsabilidad son determinantes de la conciencia para la sustentabilidad (Bustos y Flores, 2014: p. 25). En ese nivel, la formación de redes sociotécnicas devela la emergencia de una sociedad civil organizada y dedicada a la conservación de su entorno (García, 2012).

Las redes sociotécnicas refieren un alto grado de especialización en cuanto a habilidades y conocimientos efectivos para la conservación del medioambiente, pero limitado por las disposiciones de quienes integran estas redes (González, 2004: p. 50). Esto es así porque la ciudadanía, al alcanzar un alto grado de conciencia para la sustentabilidad, forma redes de traslación que consisten en el uso intensivo de las tecnologías y dispositivos electrónicos, informativos y comunicativos desde los que se desarrollan estrategias de preservación de la naturaleza.

Las redes de traslación sociotécnicas oscilan entre la flexibilidad y la rigurosidad, ganando convergencia o divergencia en la medida en que se hacen reversibles o irreversibles. Además, al seguir una trayectoria de rigurosidad, convergencia e irreversibilidad, las redes son más predecibles al compartir objetivos, tareas y metas. Se trata de una gestión de redes en la que la diversidad de actores y de relaciones pueden ser aglutinados en una conciencia para la sustentabilidad (García *et al.*, 2012).

La gestión del conocimiento que producen las redes supone un cogobierno, el cual consiste en la construcción de una agenda, la cual centra sus ejes de discusión y temas de interés en el origen, diseño, elaboración, implementación y evaluación de políticas para la sustentabilidad (Ovalle, 2009: p. 47).

Empero, las redes alrededor de la conciencia para la sustentabilidad obedecen a una estructura burocrática de comunicación vertical, decisiones unilaterales y discursos unidireccionales en los que se distancian del resto de la sociedad y se aproximan a las instituciones estatales (Espejel, 2003: p. 29).

Por consiguiente, el cogobierno que resulta de la conciencia para la sustentabilidad se distingue por su gestión postburocrática, la cual se desmarca de los lineamientos institucionales y se adscribe a la participación civil. Se trata de una mayor transparencia y rendición de cuentas en torno al financiamiento de las soluciones para frenar los efectos del cambio climático sobre la salud pública ambiental. El modelo postburocrático consiste en la implementación de la calidad de los procesos, los

servicios y los productos que coadyuvarán en la edificación de la sustentabilidad local (García *et al.*, 2013).

Por lo tanto, la conciencia para la sustentabilidad iniciaría desde la elección de bienes comunes en relación con la disponibilidad de los recursos y las necesidades sociales, pero con énfasis en la conservación de estos como resultado de la crisis ecológica, pero esencialmente del diálogo entre los actores políticos y sociales con respecto al establecimiento de tarifas, difusión acciones proambientales, promoción de estilos de vida austeros y evaluación de las políticas municipales.

### **Estudios de la conciencia sustentable**

Las áreas de los estudios de la conciencia ambiental son: 1) fisiológicos, 2) sociológicos, 3) psicológicos, 4) comunicacionales y 5) educativos.

El enfoque fisiológico relativo a la conciencia para la sustentabilidad se ha dedicado a relacionar las reacciones fisiológicas con las acciones a favor de preservar los recursos naturales, considerados como escasos, pero con un adecuado manejo, tal tendencia puede resarcirse (García *et al.*, 2014).

Varela, Corral, Guillén, Celaya y Guevara (2000) con una muestra de cuarenta y cinco universitarios de Sonora, en los que utilizaron dos métodos uno fisiológico (electromiografía) y otro disposicional de auto reporte (diferencial semántico) para medir el comportamiento evaluativo proambiental de reutilización de objetos y sus motivos. La conciencia para la sustentabilidad tendría su origen en las reacciones fisiológicas que distinguen a una persona que decidirá y actuará a favor del medioambiente.

A diferencia de la perspectiva fisiológica, la aproximación sociológica advierte que la conservación de la naturaleza depende de la proximidad o la cercanía de un evento con respecto a la experiencia de vida de quienes han tomado la decisión de proteger su entorno más inmediato (García *et al.*, 2015).

Aragóns, Raposo e Izureta (2001) con una muestra de 213 estudiantes españoles establecen mediante un escalamiento multidimensional 15 aspectos de la definición de Desarrollo Sostenible en nodos de segundo nivel. El primero corresponde a la noción de “desarrollo” con 43%, “recurso” 28% y “necesidad” 21%. Posteriormente dividen a los participantes como simpatizantes de tres partidos identificados de derecha, izquierda y centro encontrando que los de centro tienen una identificación con la conservación medioambiental mientras que los de izquierda y derecha están indeterminados. La conciencia para la sustentabilidad estaría indicada por la diversidad de ideologías políticas y en relación con el marco de desarrollo que las aglutina.

La conciencia para la sustentabilidad, en su dimensión de representación social, supone una obligación de conservar la estética de la naturaleza más que su contribución al equilibrio del entorno. Guerra, Maestre y Naranjo (2002) con una muestra de 163 estudiantes de las Islas Canarias en España, demostraron que los paisajes urbanos son los más preferidos.

Ceballos, Nieves y Batista (2002) con una muestra de 199 estudiantes de primaria y secundaria en Tenerife España, demostraron que la edad y el nivel educativo determinan la argumentación de comportamientos proambientales que van de lo simple a lo complejo. La conciencia para la

sustentabilidad, estaría indicado por niveles de esfuerzo que van de una baja intensidad como la separación de la basura hasta una alta intensidad que supone la movilización para la protesta o el terrorismo ecológico como el Greenpeace.

A pesar de que los estudios fisiológicos y sociológicos han demostrado que las acciones a favor del medioambiente están vinculadas a reacciones fisiológicas o representaciones sociales, la investigación psicológica ha desarrollado una explicación integral del proceso que va de las creencias al comportamiento, siendo las actitudes e intenciones los factores que regulan tal influencia deliberada, planificada y sistemática (García *et al.*, 2016).

Corral (2001) con una muestra de 280 habitantes de Ciudad Obregón, Sonora, demostró que el Ahorro de Agua Observado está determinado por los Motivos para Ahorrar agua ( $R^2 = .22$ ). La conciencia para la sustentabilidad, estaría indicada por la motivación de los actores políticos y sociales en torno a la conservación de la naturaleza, recursos y especies.

La conciencia para la sustentabilidad, indicada por la motivación intrínseca como es el resguardo y protección de la naturaleza al considerarla como patrimonio de futuras generaciones, o bien, la motivación extrínseca la cual supone el ahorro de dinero por una vida austera. Corral y Encinas, (2001) con 100 amas de casa en Hermosillo, Sonora, demostraron en un Modelo Estructural ( $X^2 = 48.1$ ; 42 gl;  $p = .24$ ; IBANN = .88; IAC = .92) que los motivos predicen ( $R^2 = .52$ ) el reciclaje de papel.

Corral (2002) con 195 residentes de Hermosillo, Sonora, demostró en un Modelo Estructural ( $X^2 = 249,7$ ; 103gl;  $p < .001$ ; IANN = 0,91; IAC = 0,93; GFI = 1,0; AGFI = .91; RQQMEA = 0,04) que los Motivos para reutilizar ropa, cajas, vidrio y periódico son indicadores ( $R^2 = .65, .62, .75$  y  $.59$  respectivamente) y predictores de la reutilización ( $R^2 = .64$ ). La conciencia para la sustentabilidad, indicada por una motivación intrínseca supone el develamiento de las necesidades básicas como principal objetivo, tarea y meta de las generaciones actuales y futuras.

La conciencia para la sustentabilidad, indicada por una motivación centrada en la preservación de los recursos vinculados a las necesidades básicas implica estilos de vida más comunitarios que urbanos. Bustos, Flores y Andrade (2002) con una muestra conformada por 202 habitantes de Nezahualcóyotl y Chimalhuacan en el Estado de México y el Distrito federal, demostró que los motivos predicen el Aseo Personal ( $R^2 = .16$ ).

Aoyagi, Vinken y Kuribayashi (2003) quienes con muestras de Japón, Holanda, Estados Unidos, Tailandia e Indonesia, demostraron que en Japón los valores egoístas predicen directa, negativa y significativamente ( $\beta = -.18$ ;  $p = .001$ ) las creencias ambientales. En Holanda los valores tradicionales afectan directa, positiva y significativamente ( $\beta = .25$ ;  $p = .001$ ) a las creencias de progreso. Finalmente en Estados Unidos, los valores altruistas determinan directa, positiva y significativamente ( $\beta = .45$ ;  $p = .001$ ) a las creencias ambientales. La conciencia para la sustentabilidad, indicada por valores y creencias supone la diferenciación de grupos en contra y favor de la conservación de la naturaleza.

La conciencia para la sustentabilidad, supone al ahorro y al reciclaje como sus indicadores, así como las diferencias entre generaciones. Corral, Frías y González (2003b) con 200 residentes de Hermosillo, Sonora, demostraron que el Ahorro de Agua está fuertemente relacionado ( $R = .23$ ;  $p < .05$ ) con el Reciclaje de Productos.

Corral (2003) con 200 habitantes de Hermosillo, Sonora, demostró a través de una regresión lineal múltiple que tanto la reutilización de vidrio, periódico, ropa y acero, así como el reciclaje de periódico, ropa y papel están explicados ( $R^2 = .19, .08, .15, .20, .23, .19$  y  $.04$  respectivamente) por los motivos. La conciencia para la sustentabilidad estaría reflejada en la interrelación que guardan las oportunidades del entorno y los motivos de conservación.

La conciencia para la sustentabilidad al estar reflejada por habilidades en el uso de los recursos supone actos espontáneos que, sin embargo, tienen un efecto dominó. Corral, (2003) con 500 residentes de Hermosillo y Ciudad Obregón en Sonora, demostró en un Modelo Estructural ( $X^2 = 249,7$ ;  $103$ gl;  $p < .001$ ; IANN =  $0,91$ ; IAC =  $.93$ ; GFI =  $1$ ; RQQMEA =  $.04$ ) que lavar platos, regar plantas y tomar baño de *chuveiro* son indicadores ( $R^2 = .58, .57$  y  $.50$  respectivamente) de las habilidades.

Corral y Pinheiro (2004) con una muestra de 233 estudiantes en Hermosillo, Sonora, demostraron que la Efectividad (reacción eficaz en el cuidado del medio ambiente), la Deliberación (estrategia para el bienestar social, individual y de los organismos), la Anticipación (plan contingente que se aplicará inmediatamente o a futuro), la Solidaridad (reacción altruista hacia los seres humanos, especies animales y vegetales) y la Austeridad (forma de transformación y consumo mínimo de los recursos naturales) son indicadores ( $R^2 = .66, .69, .43, .33, .58, .29$  respectivamente) de la Conducta Sustentable en un Modelo Estructural ( $X^2 = 14,4$ ;  $9$ gl;  $p = .10$ ; NNFI =  $.95$ , CFI =  $.97$ , RMSEA =  $.05$ ). La conciencia para la sustentabilidad estaría indicada por factores que no requieren una reflexión gradual y sistemática, pero resultan ser efectivos para la conservación de la naturaleza.

La conciencia para la sustentabilidad al estar reflejada por variables que explican acciones inmediatas, supone la inclusión y participación de diversos sectores de la sociedad civil. Corral, Fraijo, Frías, González y Pinheiro (2004) con una muestra de 300 habitantes de la ciudad de Hermosillo, Sonora, seleccionaron veinte reactivos de la escala de Propensión al Futuro elaborada por Zimbardo. Dicha selección fue estructurada en cinco subescalas; Presente Hedonista, Presente Fatalista, Pasado Positivo, Pasado negativo y Propensión al Futuro para demostrar que tanto el pasado positivo como negativo no están relacionados significativamente con el ahorro de agua. En contraste, el presente tanto hedonista como fatalista correlacionaba negativamente ( $cov_{ph-ah} = -.18$ ;  $cov_{pf-ah} = -.35$ ;  $p < .05$ ;  $X^2 = 351$ ;  $231$  gl;  $p < .001$ ; NNFI =  $.90$ ; CFI =  $.91$ ; RMSEA =  $.04$ ) con el ahorro de agua. Asimismo, demostraron que la Propensión al Futuro también tiene una estrecha relación positiva ( $cov_{pf-ah} = .17$ ;  $p < .05$ ;  $X^2 = 351$ ;  $231$  gl;  $p < .001$ ; NNFI =  $.90$ ; CFI =  $.91$ ; RMSEA =  $.04$ ) con el ahorro de agua.

Valenzuela, Corral, Quijada, Griego, Ocaña y Contreras (2004) con una muestra de 240 habitantes en las ciudades de Hermosillo y Obregón, Sonora, demostraron mediante un modelo estructural ( $X^2 =$



430.6; 271 gl;  $p = .001$ ; NNFI = .90; CFI = .90; RMSEA = .05) que la Propensión al Futuro predice directa, positiva y significativamente ( $\beta = .40$ ;  $p < .05$ ) a la Austeridad misma que a su vez también es predecida ( $\beta = .23$ ;  $p < .05$ ) por el Altruismo y predice ( $\beta = .37$ ) el ahorro de agua. La conciencia para la sustentabilidad tiene indicadores que por su grado de práctica anticipan escenarios futuros.

La conciencia para la sustentabilidad implica factores prácticos, los cuales son compatibles con los estilos de vida locales. Bustos, Flores, Barrientos y Martínez (2004) con una muestra de 210 residentes de la ZMVM, demostraron mediante un modelo de trayectorias ( $X^2 = 335.7$ ; 16 gl;  $p = .000$ ; NFI = .93) que los Motivos de Protección Socioambiental predicen directa, positiva y significativamente ( $\beta = .67$ ) el ahorro de agua en el aseo personal. En un segundo modelo ( $X^2 = 78.7$ ; 7 gl;  $p = .000$ ; NFI = .98) también predecía ( $\beta = .29$ ) la limpieza general.

Bustos (2004) con una muestra de 399 amas de casa de la ZMVM, mediante un modelo estructural ( $X^2 = 17.17$ ; 13 gl;  $p = .192$ ; NNFI = .99; RMSEA = .030) demostró que las Creencias de Obligación de ahorrar agua inciden directa y positivamente sobre las Habilidades Efectivas ( $\beta = .21$ ). A su vez, las Habilidades Efectivas determinan ( $\beta = .31$ ) el Comportamiento Proambiental (aseo personal y la preparación de alimentos). La conciencia para la sustentabilidad, en su dimensión más normativa, supone la emergencia de una generación más flexible con sus principios que guían sus comportamientos y estilos de vida.

No obstante que la psicología de la sustentabilidad ha demostrado que existen factores determinantes del comportamiento a favor del entorno, los trabajos en comunicación han explicado que tal proceso se gesta desde los medios de comunicación al establecer estos una agenda con ejes y temas de discusión centrados en la extinción de las especies más que en los efectos de las emisiones de CO<sup>2</sup> en la atmósfera, principal inquietud de las instituciones de salud (Hernández *et al.*, 2017).

Ruiz y Conde (2002) con una muestra de 305 anuncios estructurados en dieciocho *spots*, transmitidos de enero a junio en las televisoras públicas de España. Con base en los postulados de probabilidad de elaboración, los cuales plantean que los mensajes son procesados en la estructura cognitiva y afectiva de las personas orientándose en una dirección racional en la primera y emocional en la segunda, demostraron que el 57% de los anuncios se dirigen tanto hacia hombres como hacia mujeres, 28% están destinados al público adulto, 27% a la familia, 19% a jóvenes y solo el 1% se dirige directamente al cuidado del medio ambiente. La conciencia para la sustentabilidad estaría indicada por el procesamiento de información a partir de razonamientos o de emociones.

Si los estudios comunicacionales han develado el establecimiento de una agenda que consiste en la difusión sistemática de la extinción de las especies, entonces serán los estudios educativos los que centrarán su interés en revertir la agenda por una más ajustada a los diagnósticos de los expertos, principalmente en los lineamientos de un comportamiento efectivo para la protección del medio ambiente conocido como competencias (Pérez *et al.*, 2017).



Bustos, Montero y Flores (2002) al promocionar la conservación del medio ambiente en tres fases (A, B y A') incrementándose la separación de residuos en las fases B y A'. La conciencia para la sustentabilidad estaría orientada por estrategias formativas centradas en acciones específicas.

La conciencia para la sustentabilidad estaría indicada por estrategias y habilidades sistemáticas que se distinguen de las acciones de bajo esfuerzo. Corral (2002) con 200 habitantes de Hermosillo y Ciudad Obregón, Sonora, estableció un Modelo estructural ( $X^2 = 43$ ; 34gl;  $p = .47$ ; NFI = .95; NNFI = 1; CFI = 1) para demostrar que regar las plantas, lavar trastes y lavarse los dientes son indicadores ( $R^2 = .53$ , .76 y .75 respectivamente) de las Habilidades, las cuales junto con los motivos son indicadores ( $R^2 = .84$ ) de las Competencias Proambientales las cuales explican el ahorro de agua ( $R^2 = .54$ ).

La conciencia para la sustentabilidad refleja competencias que resultan efectivas en la conservación del medioambiente. Fraijo, Tapía y Corral (2004) con una muestra de 118 habitantes de las ciudades de Hermosillo y Obregón en Sonora, realizaron una intervención y posteriormente aplicaron los instrumentos que miden creencias, conocimientos, habilidades y motivos. Así mismo registraron el consumo de agua en minutos. Mediante un modelo estructural ( $X^2 = 479.78$ ; 294 gl;  $p = .001$ ; NNFI = .91; CFI = .92; RMSEA = .06) demostrando que el tratamiento tuvo un efecto directo, positivo y significativo sobre la estructura de las Competencias Proambientales ( $\beta = .98$ ), la cual incluye como indicadores a las creencias, las habilidades, los conocimientos y los motivos en orden de importancia. En consecuencia, las competencias tuvieron un efecto directo, negativo y significativo ( $\beta = -.15$ ) sobre el consumo observado y registrado de agua. Por lo tanto, el Programa de Educación Ambiental aplicado en esta muestra contribuyó a un mejor ahorro de agua vía las Competencias Proambientales.

En síntesis, la conciencia para la sustentabilidad está indicada por factores fisiológicos, sociológicos, psicológicos, comunicativos y educativos en torno a los cuales se desarrolla un proceso que va de acciones de baja intensidad como la reparación de fugas hasta competencias que suponen una alta deliberación, planificación y sistematización, así como un impacto en la preservación del entorno.

### **Modelo de conciencia sustentable**

La estructura de un modelo se establece a partir de la fórmula:

Parámetros totales de un modelo = parámetros de varianzas y covarianzas de los constructos exógenos + parámetros de varianzas y covarianzas de las perturbaciones de las trayectorias + parámetros de efectos directos e indirectos sobre los constructos endógenos.

A partir de la diferencia entre una entidad moderadora y una mediadora se define moderación como la fragmentación de los efectos directos de un grupo de dos o más entidades independientes sobre una entidad focal dependiente. Es decir, el efecto de una entidad independiente sobre una entidad focal dependiente disminuye o aumenta en función de la relación de una tercera entidad

independiente con la primera entidad independiente. Dicho proceso moderador nos permite establecer cuándo ocurrirán los efectos expuestos (Sánchez *et al.*, 2017).

En el proceso moderador están incluidas tres condicionantes:

- 1) La entidad A debe estar directa y significativamente relacionada con la entidad C.
- 2) La entidad A no debe estar alta y significativamente relacionada con la entidad B.
- 3) La entidad B debe estar directa y significativamente relacionada con la entidad C.

En tanto, una mediación es la transmisión de los efectos de un grupo de entidades independientes sobre una entidad focal dependiente. Dicho proceso mediador devela cómo y por qué ocurren los efectos expuestos (Limón *et al.*, 2017).

En el proceso mediador están incluidas tres condicionantes:

- 1) Las entidades A y B no deben estar directa y significativamente relacionadas con la entidad C.
- 2) La entidad D debe estar directa y significativamente relacionada con la entidad C
- 3) Las entidades A y B deben estar alta y significativamente relacionados con la entidad D.

Cabe señalar que los procesos moderadores son más frecuentes que los procesos mediadores. Por consiguiente, se exponen a continuación ambos procesos moderadores y mediadores en una notación estructural.

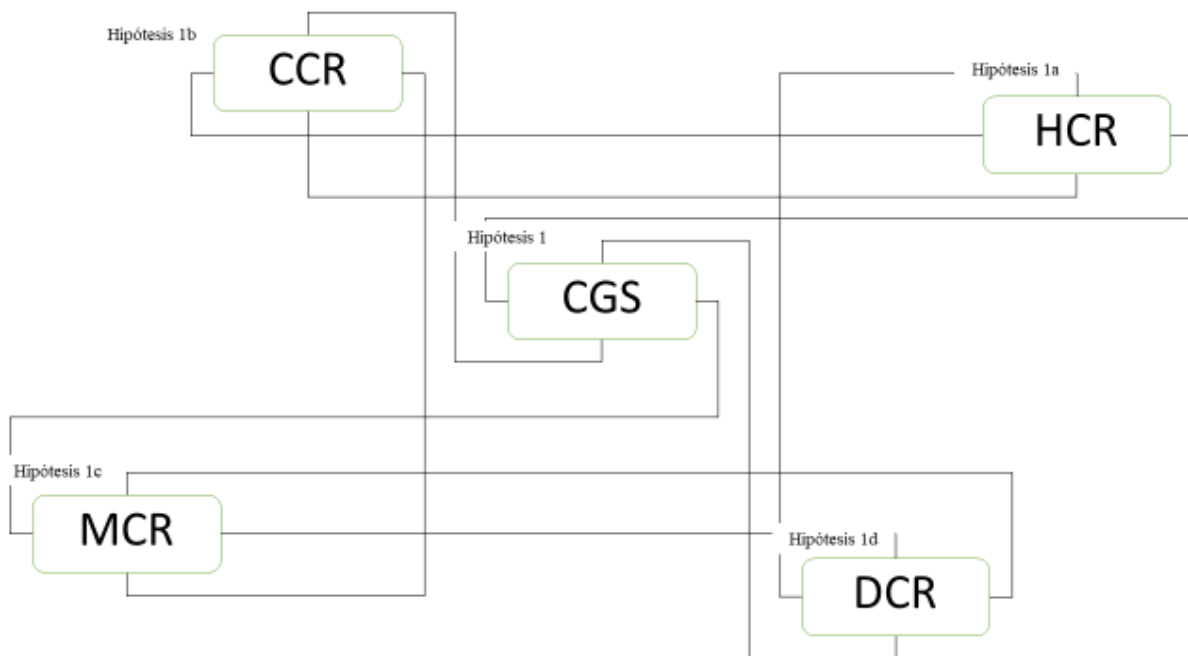


Figura 1. Modelo de Conciencia Sustentable

CGS = Conciencia para la Gobernanza de la Sustentabilidad, HCR = Habilidades de Corresponsabilidad, CCR = Conocimientos de Corresponsabilidad, MCR = Motivos de Corresponsabilidad, DCR = Disposiciones de Corresponsabilidad

Fuente: Elaboración propia

La propuesta del modelo busca establecer como factor común las habilidades, conocimientos, disposiciones y motivos de corresponsabilidad a la conciencia para la sustentabilidad. Ello supone la emergencia de un proceso generacional de conservación del entorno a partir de factores subyacentes a la crisis de disponibilidad de los recursos y las necesidades consecuentes (véase Figura 1).

A partir del modelo, se construirán escalas para medir las variables a partir de los siguientes criterios.

- Delimitación de la variable que se quiere medir.
  - Conceptuación; definición y relación con otras variables.
  - Generalidad y especificación en el contenido contextual.
  - Asignación de un número a un atributo de un objeto a partir de condicionantes.
  - Coherencia en la selección de indicadores.
- Generación de un grupo de reactivos.
  - Procuración de que cada reactivo mide un rasgo o atributo de la variable.
  - Selección de reactivos que reflejan el propósito de la escala. En tal sentido se define el tipo de escala: absoluta en la que el sujeto indica su preferencia ante un solo estímulo o comparativas en la que se le pide al sujeto que indique su preferencia ante muchos estímulos.
  - Evitación de conectivos excesivos en el reactivo.
  - Número de reactivos proporcional tres o cuatro veces más a la escala final.
  - Combinación de reactivos con un sentido positivo y negativo.
- Determinación del formato de medición.
  - Especificación de las opciones de respuestas.
  - Indicación del tiempo aproximado de respuesta.
- Revisión de la escala inicial por expertos.
  - Homogeneización de los jueces en cuanto a experiencia, estructuración y características individuales.
  - Detección de sesgos a través de varias evaluaciones.
- Inclusión de reactivos validados.
- Piloteo de reactivos para desarrollo de una muestra.
- Evaluación de los reactivos. Mayor variabilidad de los datos equivale a una mayor confiabilidad.
  - Revisión inicial de las respuestas a los reactivos.
  - Codificación reversa de los reactivos con un sentido negativo.
  - Selección a partir de medias y varianza de los reactivos.
  - Confiabilidad; correlación reactivo y escala.

- Optimización de la longitud de la escala.
  - Efectos sobre la confiabilidad.

Se elaborará un folleto informativo sobre las problemáticas de indisciplina y desmotivación escolares, el tratamiento mediante talleres y la construcción de estrategias académicas a partir del estudio. Se distribuirá y expondrá esta información en una muestra aleatoria de escuelas de nivel superior en la zona oriente.

Se seleccionarán tres escuelas con muestras de cien docentes en cada una para establecer la confiabilidad y validez de los instrumentos que miden las cuatro variables. Se aplicarán los instrumentos en los cubículos de los docentes.

Se seleccionarán tres nuevas muestras de treinta y tres docentes cada una para establecer la prueba de ajuste del modelo a los datos reales. Los instrumentos se aplicarán en los cubículos de los docentes.

Se seleccionarán tres nuevas muestras de treinta y tres docentes cada una para aplicar los talleres vivenciales y la evaluación de estos, así como los instrumentos aplicados en la prueba de ajuste.

Finalmente, se les proporcionará un reconocimiento a los participantes.

Se utilizarán estadísticas de frecuencias y dispersión para demostrar mediante kurtosis y el sesgo, la distribución que se necesita para realizar un análisis multivariable.

Para establecer la confiabilidad y validez de constructo convergente se utilizarán alfa de Crombach y análisis factorial exploratorio.

Posteriormente, se realizarán análisis de regresión para verificar la relación causal entre las variables. En caso de encontrar parámetros beta significativos, se realizarán análisis de ecuaciones estructurales para demostrar un adecuado ajuste de las relaciones hipotéticas del modelo y los datos recopilados. Además, se utilizarán los parámetros de ajuste tales como el Índice de Bondad de Ajuste (*Goodness of Fit Index* = GFI), el Índice de Ajuste Normado (*Normed Fit Index* = NFI) y el Índice de Ajuste Comparativo (*Comparative Fit Index* = CFI).

Finalmente, para establecer las diferencias significativas entre los subgrupos A, B y C se realizará un análisis de varianza. A través de dicho análisis se demostrará la eficacia de los talleres y las recomendaciones para elaborar el programa de desarrollo organizacional.

### **Consideraciones finales**

El aporte del modelo propuesto al estado del conocimiento estriba en la especificación de cuatro factores esgrimidos en la literatura como variables concomitantes a la emergencia de un sistema de valores, creencias, habilidades, conocimientos y disposiciones a favor del cuidado del entorno, pero la selección de la información y la técnica de procesamiento limita el modelo a un contexto local.

Se recomienda llevar a cabo una selección de fuentes indexadas a repositorios internacionales como es el caso de Scopus, Ebsco o Copernicus a fin de poder extender los alcances del modelo a la comparación de regiones.

Respecto a los marcos teóricos, conceptuales y empíricos, la propuesta del modelo permitirá avanzar hacia la comparación de regiones en los que las relaciones entre gobernantes y gobernados son asimétricas, o bien, son de corresponsabilidad en el cuidado del medioambiente.

Se recomienda el estudio de las relaciones interculturales con respecto a la conciencia para la sustentabilidad en el marco de las políticas contra los efectos del cambio climático en la salud pública ambiental.

En relación con el estudio de García *et al.*, (2017) donde se plantea la conciencia para la sustentabilidad como resultado de una identidad sociopolítica, el presente trabajo más bien reconoce que tal conciencia está indicada por factores relativos a las interrelaciones entre los usuarios de servicios públicos.

Es menester profundizar en el estudio de las asimetrías entre los actores en el marco de la escasez de los recursos y las necesidades sociales, así como de los efectos del cambio climático en la salud pública.

### Referencias bibliográficas

- Aguilar, J. A.; Carreón, J.; García, C.; Hernández, J. y Rosas, F. J. (2015). Gobernanza de actitudes sociopolíticas. *Perspectivas Rurales*, 14 (27), 107-148.
- Aoyagi, M.; Vinken, H. & Kuribayashi, A. (2003). Pro environmental attitudes and behaviors: an international comparison. *Human Ecology Review*. 10, 23-31.
- Aragonés, J.; Raposo, G. e Izureta, C. (2001). Las dimensiones de Desarrollo Sostenible en el discurso social. *Estudios de Psicología*. 22, 23-36.
- Borrell, D. (2001). Las políticas del espacio público. *Razón Sociológica*, 10, 60-76.
- Bustos, J. (2004). Modelo de conducta proambiental para el estudio de la conservación de agua potable. Tesis de Doctorado, Facultad de Psicología, Universidad Nacional Autónoma de México.
- Bustos, J. y Flores, L. (2014). Psicología ambiental, educación y sustentabilidad. En J. M. Bustos y Flores, Luz (coord.). *Psicología ambiental, análisis de barreras y facilidades psicosociales para la sustentabilidad*. (pp. 15-45). México: UNAM-FES Zaragoza.
- Bustos, J.; Flores, L., Barrientos, C. y Martínez, J. (2004). Ayudando a contrarrestar el deterioro ecológico: atribución y motivos para conservar agua. *La Psicología Social en México*. 10, 521-526.
- Bustos, J.; Montero, M. y Flores, L. (2002). Tres diseños de intervención antecedente para promover conducta protectora del ambiente. *Medio Ambiente y Comportamiento Humano*. 3, 63-88.

- Carreón, J.; Bustos, J. M.; García, C.; Hernández, J. y Mendoza, D. (2015). Utilización de SPSS y AMOS en un estudio del pensamiento ambientalista y las intenciones de voto en una muestra de estudiantes. *Multidisciplina*, 20, 76-95.
- Carreón, J.; García, C.; Morales, M. L.; Hernández, J.; Rosas, F. J. y Rivera, B. L. (2013). El desarrollo local sustentable en la esfera ciudadana y comunitaria. Implicaciones para la gobernanza de los recursos naturales. *Economía & Sociedad*, 18 (44), 35-48.
- Carreón, J.; Hernández, J. y García, C. (2016). Agenda pública y participación sociopolítica. *Fermentum*, 75 (26), 41-56.
- Carreón, J.; Hernández, J.; Morales, M. L. y García, C. (2014). Complejidad sociopolítica del transporte público. *Tlatemoani*, 15, 119-140.
- Carreón, J.; Hernández, J.; Morales, M. L. y García, C. (2014). Intenciones de voto a favor de propuestas verdes. ¿Nuevo paradigma ambiental y posmaterialismo social? *Revista de Psicología Política*, 12 (32), 37-54.
- Carreón, J.; Hernández, J.; Morales, M. L.; García, C. y Bustos, J. M. (2014). Contraste de un modelo de fiabilidad social en función de emociones relativas a la seguridad pública. *Psicumex*, 4 (2), 44-70.
- Carreón, J.; Hernández, J.; Morales, M. L.; Rivera, B. L.; Limón, G. A. y García, C. (2013). Actitudes y construcción de la agenda pública. 3 (2), 91-105.
- Cevallos, E.; Correa, N. y Batista, L. (2002). Competencias argumentativas sobre el medio ambiente en primaria y secundaria: implicaciones para la Educación Ambiental. *Medio Ambiente y Comportamiento Humano*. 3, 167-186.
- Corral, V. (2001a). Aplicaciones del Modelamiento Estructural a la investigación psicológica. *Revista Mexicana de Psicología*. 18 193-209.
- \_\_\_\_\_. (2002). Avances y limitaciones en la medición del comportamiento proambiental. En Javier Guevara (coord.). *Temas selectos de psicología ambiental*. (pp. 486-509).
- \_\_\_\_\_. (2003b). Determinantes psicológicos o situacionales do comportamento de conservação de água: um modelo estrutural. *Estudos de Psicologia*. 8, 245-252.
- Corral, V. y Encinas, L. (2001). Variables disposicionales, situacionales y demográficas en el reciclaje de metal y papel. *Medio Ambiente y Comportamiento Humano*. 2, 1-19.
- Corral, V. y Pinheiro, J. Q. (2004). Aproximaciones al estudio de la conducta sustentable. *Medio Ambiente y Comportamiento Humano*. 5, 1-26.
- Corral, V.; Fraijo, B.; Frías, M.; González, D. y Pinheiro, J. (2004). Propensión al presente, al pasado y al futuro y sus relaciones con el ahorro de agua. *La Psicología Social en México*. 10, 547-552.
- Corraliza J. (2001). El comportamiento humano y los problemas ambientales. *Estudos de psicologia*, 22, 5-9.
- Durkheim, Emile. (1893/2002). *La división del trabajo*. Buenos Aires: Colofón.
- Espejel, Jaime. (2013). *Los fundamentos político administrativos de la gobernanza*. México: Fontamara.
- Fraijo, B.; Tapia., C. y Corral, V. (2004). Efectos de un programa de Educación Ambiental en el desarrollo de Competencias Pro ecológicas. *La Psicología Social en México*. 10, 539-546.
- García, C. (2005). Los estudios psicológicos de la sustentabilidad. *Mneme*, 6 (13), 1-63.

- \_\_\_\_\_. (2006). El problema de la sustentabilidad. *Enfoques*, 18 (2), 145-158.
- \_\_\_\_\_. (2007). Una aproximación sistémica de la realidad política. *Sincronía*, 12 (44), 1-10.
- \_\_\_\_\_. (2008). Un estudio sobre la representatividad sostenible. *Entelequia*, 6, 243-289.
- \_\_\_\_\_. (2011). Las estructuras de la sustentabilidad. *Tecsisistecalt*, 3 (10), 1-19.
- \_\_\_\_\_. (2012). Las disertaciones estructurales ambientales. *Entelequia*, 14, 171-184.
- García, C.; Bustos, J. M.; Carreón, J. y Hernández, J. (2017). Marcos teóricos y conceptuales en torno al desarrollo local. *Margen*, 85, 1-11.
- García, C.; Carreón J. y Hernández, J. (2016). Especificación de un modelo de complejidad sociopolítica. *Revista de Psicología Política*, 14 (16), 40-59.
- García, C.; Carreón J.; Bustos, J. M.; Hernández, J. y Salinas, R. (2015). Especificación de un modelo de comunicación de riesgos ambientales ante el cambio climático. *Entre Ciencias*, 3 (6), 71-90.
- García, C.; Carreón, J.; Hernández, J.; Montero, M. y Bustos, J. M. (2014). Sistemas sociopsicológicos de la propaganda sustentable. *Enseñanza e Investigación en Psicología*, 19 (1), 219-244.
- García, C.; Carreón, J.; Hernández, J.; Bustos, J. M. y Aguilar, J. A. (2016). Especificación de un modelo de hipermetropía sociopolítica. *Luna Azul*, 42, 270-292.
- García, C.; Carreón, J.; Hernández, J.; Bustos, J. M.; Aguilar, J. A.; Rosas, F. J. y Vilchis, F. J. (2015). Campo de poder en torno al sexismo ambivalente. Implicaciones para el desarrollo humano sostenible. *Revista Uruguaya de Enfermería*, 10 (1), 83-97.
- García, C.; Carreón, J.; Mecalco, J.; Hernández, J.; Bautista, M. y Méndez, A. (2014). Sistemas políticos complejos: Implicaciones para la seguridad pública sustentable. *Acciones e Investigaciones Sociales*, 34, 183-216.
- García, C.; Carreón, J.; Mendoza, D.; Aguilar, J. A. y Hernández, J. (2015). Contraste de un modelo de legitimidad sociopolítica. *Tendencias & Retos*, 20 (2), 121-133.
- García, C.; Carreón, J.; Quintero, M. L. y Bustos, J. M. (2015). Confiabilidad y validez de un instrumento que mide la gobernanza del bienestar subjetivo. *Ciencia Administrativa*, 2, 143-154.
- García, C.; Carreón, J.; Rosas, F. J.; Aguilar, J. A. y Hernández, J. (2014). Teorías para explicar el origen, construcción y establecimiento de la agenda sociopolítica. *Perspectivas*, 25, 241-263.
- García, C.; Carreón, J.; Hernández, J. y Rivera, B. L. (2015). Confiabilidad y validez de un instrumento que mide la dimensión sociopolítica de la calidad de vida. *Psicumex*, 5 (2), 79-992.
- García, C.; Montero, M. E.; Bustos, J. M.; Carreón, J. y Hernández, J. (2012). Sistemas de democracia sustentable. *Comunitaria*, 4, 123-156.
- García, C.; Morales, M. L.; Bustos, J. M.; Carreón, J.; Limón, G. A. y Hernández, J. (2013). Fundamentos sistémicos de la complejidad política. *Enfoques*, 25 (1), 7-23.
- González, R. (2004). *La biotecnología en México. Efectos de la propiedad intelectual y la bioseguridad*. México: UAM-Xochimilco.
- Guerra, E.; Mestres, A. y Naranjo, R. (2002). Preferencias paisajistas de la población estudiantil de la Gran Canaria. *Medio Ambiente y Comportamiento Humano*. 3, 145-166.



Integración Académica en Psicología  
Volumen 6. Número 16. 2018. ISSN: 2007-5588

- Hernández, J.; Carreón, J.; Morales, M. L.; Aguilar, J. A. y García, C. (2014). Complejidad sociopolítica del transporte público. Implicaciones para el desarrollo local sustentable. *Razón & Palabra*, 86, 449-468.
- Limón, G. A.; Rivera, B. L.; Bustos, J. M.; Juárez, M. y García, C. (2017). Gobernanza del cambio climático: Especificación de un modelo de actitudes hacia el cambio climático. *Revista de Ciencias Política*, 30, 1-31.
- Ovalle, R. (2009). Gestión de redes institucionales. *Convergencia, Número Especial*, 41-72.
- Pérez, M. I.; Aguilar, J. A.; Morales, M. L.; Pérez, G. y García, C. (2017). Gobernanza de las preferencias electorales: Contrastación de un modelo de intención de voto en estudiantes de una universidad pública. *Revista Internacional de Investigación en Ciencias Sociales*, 13 (1), 49-59.
- Ramírez, B. (2007). La geografía regional: Tradiciones y perspectivas contemporáneas. *Investigaciones Geográficas*, 64, 116-133.
- Ruíz, C. y Conde, E. (2002). El uso del medio ambiente en la publicidad. *Medio Ambiente y Comportamiento Humano*. 3, 89-101.
- Sánchez, A.; Quintero, M. L.; Sánchez, A.; Fierro, E. y García, C. (2017). Gobernanza del emprendimiento social: especificación de un modelo para el estudio de la innovación local. *Nómadas*, 51, 1-21.
- Valenzuela, B.; Corral, V.; Quijada, A.; Griego, T.; Ocaña, D. y Contreras, C. (2004). Predictores disposicionales del ahorro de agua: Austeridad, Altruismo y propensión al Futuro. *La Psicología Social en México*. 10, 527-532.
- Varela, C.; Corral, V.; Guillén, A.; Celaya, K.; Díaz, S. y Guevara, I. (2000). Electromiografía facial y respuestas verbales de aceptación y rechazo en el reuso de desechos sólidos. *Enseñanza e Investigación en Psicología*. 5, 173-189.