

**UNIVERSIDAD AUTÓNOMA DEL ESTADO DE MÉXICO
FACULTAD DE MEDICINA
COORDINACIÓN DE INVESTIGACIÓN Y ESTUDIOS AVANZADOS
DEPARTAMENTO DE ESTUDIOS AVANZADOS
COORDINACIÓN DE LA ESPECIALIDAD EN MEDICINA FAMILIAR
DEPARTAMENTO DE EVALUACIÓN PROFESIONAL**



“INFLUENCIA DE LA DINÁMICA FAMILIAR SOBRE LA AUTOESTIMA EN UN ADOLESCENTE”

**INSTITUTO MEXICANO DEL SEGURO SOCIAL
UNIDAD DE MEDICINA FAMILIAR No. 64 TEQUESQUINAHUAC**

**TESIS
QUE PARA OBTENER EL DIPLOMA DE
ESPECIALISTA EN MEDICINA FAMILIAR**

**PRESENTA
M. C. JOSÉ ISMAEL OLIVARES SEVILLA**

**DIRECTORES DE TESIS:
DRA. EN HUM. MARÍA LUISA PIMENTEL RAMÍREZ
Ph. D. MARIO ENRIQUE ARCEO GUZMÁN**

**ASESOR DE TESIS:
M. EN I. C. LUIS REY GARCÍA CORTÉS**

**REVISORES DE TESIS:
E. EN M. F. BLANCA ESTELA ARIZMENDI MENDOZA
E. EN M. F. MARÍA GUADALUPE SAUCEDO MARTÍNEZ
E. EN M. F. MÓNICA LÓPEZ GARCÍA
E. EN M. F. MARIO EMILIANO AVILEZ SÁNCHEZ**

**“INFLUENCIA DE LA DINAMICA
FAMILIAR SOBRE LA AUTOESTIMA EN UN ADOLESCENTE”**

AGRADECIMIENTOS

A DIOS, por la oportunidad de vivir y permitir realizar todos mis anhelos, en la vida. Además de haberme dado la oportunidad de conocer y tener a mi lado a una mujer como lo es mi esposa, y mis dos pequeños tesoros... mis hijos, además de haberme mandado la mejor familia... mis padres mis hermanos.

A TI AMOR (PAOLA), por aceptarme tal cual soy y estar ahí cunado más te he necesitado, por ser la mujer que eres, por el Amor que me has dado, y porque gracias a ti se recuperaron muchas cosas perdidas en el camino, pero en especial por dejarme formar a tu lado una familia y la dicha de ser papá.

A MIS HIJOS (EMILIANO Y JIMENA), porque gracias a sus sonrisas y su presencia impulsaron en mí el entusiasmo de ser mejor ser humano y superarme cada día más, y encontrar un nuevo sentido a mí vida.

A MIS PADRES, por estar ahí cuando necesitaba de una mano que me ayuda a salir de problemas, porque nunca me dieron la espalda, porque siempre tuvieron la paciencia, la palabra correcta y por haber sembrado en mí, valores que nunca he de olvidar y ejemplos que trataré de igualar.

A MIS HERMANOS Y SOBRINO, por momentos de regocijo, por el apoyo incondicional y las palabras de aliento, sin duda también han sido fundamentales para continuar, pero sobre todo, por ser los mejores hermanos y el mejor sobrino.

A LA DRA. ALBINA Y AL DR. LUIS REY, por el apoyo y las facilidades que proporcionaron durante la realización de la residencia, las facilidades, para mí desarrollo personal y profesional. En especial a la Dra. Albina por las lecciones y las enseñanzas que solo se adquieren a través de la experiencia de vida.

Y A MI ASESORA DE TESIS, DRA PIMENTEL, por la paciencia y la orientación para la realización de este trabajo de tesis, porque con cada visita a su oficina aclaraba dudas y daba palabras de aliento.

INDICE

I.MARCO TEORICO.....	1
I.1. Definiciones de familia.....	1
I.1.1. Definición de familia según la ONU.....	1
I.1.2. Definición de familia según la OMS.....	1
I.1.3. Definición de familia según Minuchin.....	1
I.2. Dinámica familiar.....	1
I.2.1. Componentes de la familia.....	2
I.2.2. Familia como sistema.....	2
I.2.3. Abordaje de la familia desde la perspectiva de la medicina familiar.....	3
I.2.3.1. Ciclo de vida familiar.....	3
I.2.3.2. Estructura familiar.....	4
I.2.3.3. Tipología de la familia.....	4
I.2.3.4. Funciones de la familia.....	5
I.2.3.5. Limites.....	5
I.3. Adolescencia.....	6
I.3.1. Clasificación de la adolescencia.....	8
I.4. Autoconcepto y autoestima.....	10
I.4.1. Definición autoestima.....	10
I.4.2. Conformación de la autoestima.....	10
I.4.2.1. Cognitiva.....	10
I.4.2.2. Afectiva.....	10

I.4.2.3. De comportamiento.....	11
I.4.3. Tipo de autoestima.....	11
I.4.3.1. Autoestima Alta.....	11
I.4.3.2. Autoestima Media.....	11
I.4.3.3. Autoestima Baja.....	11
I.4.4. Desarrollo de la autoestima.....	11
I.5. Autoconcepto.....	12
I.5.1. Definición de Autoconcepto.....	12
I.5.2. Desarrollo del Autoconcepto.....	13
II. PLANTEAMIENTO DEL PROBLEMA.....	17
II.1 Argumentación.....	17
III. JUSTIFICACIONES.....	18
III.1. Académica.....	18
III.2. Científica.....	18
III.3. Social.....	18
IV. PREGUNTAS DE INVESTIGACION.....	19
V. OBJETIVOS.....	20
V.1. General.....	20
V.2. Específicos.....	20
VI. METODO.....	21
VI.1. Tipo de estudio.....	21
VI.2. Diseño del estudio.....	21
VI.3. Categorización de variables.....	21
VI.3.1. Autoestima.....	21

VI.3.1.1. Componentes familiares.....	21
VI.3.1.2. Componentes físicos.....	21
VI.3.1.3. Componentes emocionales.....	22
VI.3.1.4. Componentes sociales.....	22
VI.3.1.5. Componentes laborales.....	22
VI.3.2. Dinámica familiar.....	22
VI.3.2.1. Familia.....	22
VI.3.2.2. Componentes de la familia.....	22
VI.3.2.3. Ciclo de vida familiar.....	22
VI.3.2.4. Estructura familiar.....	23
VI.3.2.5. Tipología familiar.....	23
VI.3.2.6. Funciones de la familia.....	23
VI.3.2.7. Límites.....	23
VI.4. Universo de trabajo.....	23
VI.4.1. Tipo de muestreo.....	23
VI.4.2. Criterios de inclusión.....	23
VI.4.3. Criterios de exclusión.....	23
VI.4.4. Criterios de eliminación.....	23
VI.5. Instrumento de investigación.....	24
VI.5.1. Descripción.....	24
VI.5.2. Validación.....	24
VI.5.3. Aplicación.....	24
VI.6. Desarrollo del proyecto.....	24
VI.7. Límite de espacio.....	24

VI.8. Diseño de análisis.....	24
VII. IMPLICACIONES ETICAS.....	25
VIII. ORGANIZACION.....	27
IX. RESULTADOS Y DISCUSION.....	28
X. CONCLUSIONES.....	59
XI. RECOMENDACIONES.....	61
XII. BIBLIOGRAFIA.....	62
XIII. ANEXOS.....	65

I. MARCO TEORICO

I.1. Definiciones de familia

Desafortunadamente no existe una definición aceptada universalmente, es por esto que cuando hablamos de familia cada uno de nosotros podemos tener una definición diferente. Sin embargo, ante la diversidad de concepciones en relación a la familia, sumada a la propia evolución experimentada con el paso del tiempo, y que le han permitido adaptarse a las exigencias de cada sociedad y cada época, ha traído como consecuencia el desarrollo de diferentes definiciones de familia.

I.1.1. Definición de familia según la Organización de Naciones Unidas (ONU)

Grupo de personas del hogar que tienen cierto grado de parentesco por sangre, adopción o matrimonio, limitado por lo general al jefe de familia, su esposa y los hijos solteros que conviven con ellos¹.

I.1.2. Definición de familia según la Organización Mundial de la Salud (OMS)

A los miembros del hogar emparentados entre sí, hasta un grado determinado por sangre, adopción y matrimonio. El grado de parentesco utilizado para determinar los límites de la familia dependerá de los usos a los que se destinen los datos y, por lo tanto, no puede definirse con precisión en un nivel universal².

I.1.3. Definición de familia según Salvador Minuchin (Escuela estructural sistémica)

Es un grupo natural que en el curso del tiempo ha elaborado pautas de interacción; estas constituyen la estructura familiar, que a su vez rige el funcionamiento de los miembros de la familia, define su gama de conductas y facilita su interacción recíproca³.

1.2. Dinámica familiar

Son diversos elementos conceptuales que nos ayudan a comprender mejor los componentes, funciones, interacciones e interrelaciones al interior de la familia, los cuales describen y analizan un conjunto amplio de características tales como: la propia definición de familia; los aspectos relacionados a la composición y grado de parentesco de los miembros del grupo familiar; las relaciones entre ellos, incluidos su nivel de integración o disociación, proximidad o rechazo; sus roles, límites e interacciones; los sub-grupos constituidos al interior del grupo familiar, así como las funciones intrínsecas a la familia⁴.

El estudio de la dinámica familiar es importante para entender cómo funciona cada familia y así poderle ofrecer una mejor Atención Integral, porque sus características están fuertemente relacionadas, no sólo al proceso generador de la enfermedad sino también a su recuperación. De este modo, en la medida en que cumpla con sus funciones básicas o no, la familia podrá contribuir al desarrollo de la enfermedad o neutralizar en parte sus determinantes, casi en la misma medida en que el proceso de enfermar de uno de los miembros puede afectar el funcionamiento familiar⁵.

La familia dentro de sus acciones, está ser el entorno elemental para inculcar los valores y normas sociales, así como constituir las bases de los comportamientos saludables y la interacción humana adecuada⁶.

1.2.1 Componentes de la familia⁷

- Miembros Individuales: Las familias están constituidas por personas con necesidades de salud específicas para cada una de ellas.
- Vivienda y Entorno físico: Las familias desarrollan sus actividades cotidianas en el contexto de una vivienda y entorno que pueden funcionar como elementos protectores de la salud familiar, o por el contrario pueden representarles riesgos.
- Grupo Familiar: La dinámica que se desarrolla al interior de la familia, y se traduce por las relaciones entre los miembros, es el gran determinante de los desempeños positivos o negativos de los miembros individuales y de la familia como un todo.

1.2.2 Familia como sistema

Un sistema, es un conjunto de elementos en interacción dinámica cuyo estado individual de cada elemento está determinado por la situación de los otros, y el cual se organiza para cumplir funciones específicas.

Aplicando la teoría sistémica se concibe a la familia como un sistema social abierto, en constante interacción con el medio natural, cultural y social. Por sus características, la familia es la unidad fundamental del gran sistema social representado por la comunidad, el cual se encuentra en constante interacción con el medio natural, cultural y social, y en donde sus integrantes interactúan, formando sub-sistemas con factores biológicos, psicológicos y sociales de alta relevancia¹.

“La familia es como un ser vivo en sí mismo porque, tiene componentes y funciones establecidas, y en función a como ellos se desarrollen puede ser saludable o enfermarse, desarrollarse o deteriorarse. Y si bien ésta condición

familiar puede ser independiente de lo que ocurre con sus miembros individuales, tiene una notable repercusión sobre ellos.”

“Como todo sistema, la familia busca mantener un equilibrio a lo largo de su historia, de modo que su condición de salud o enfermedad no es permanente, sino que depende de una adaptación exitosa a los desafíos del discurrir de la vida familiar y al desarrollo de la vida de sus miembros. Se denomina homeostasis a los mecanismos adaptativos para restaurar el equilibrio luego de cambios evolutivos importantes, la entrada en una etapa nueva de su evolución, entre otros. Para la familia, esta homeostasis se logra modificando las estructuras y procesos interpersonales que la habilitan para mantener su estabilidad.”

1.2.3. Abordaje de la familia desde la perspectiva de la medicina familiar⁸

Los elementos con los que contamos para el conocimiento, de una familia son los siguientes:

1.2.3.1. Ciclo de vida familiar⁸

Para Geyman propone que existen cinco fases en el ciclo vital de todas las familias⁸:

- Fase de matrimonio: inicia con la consolidación del vínculo matrimonial y termina con el nacimiento del primer hijo. Fundamental para la preparación de una vida, el acoplamiento en pareja, la adaptación de nuevos roles y la preocupación de satisfacer las necesidades básicas.
- Fase de expansión: en este momento se incorporan nuevos miembros cuyo ingreso causan tensiones. Inicia con el nacimiento del primer hijo y termina con el nacimiento del último.
- Fase de dispersión: se identifica con el hecho de que todos los hijos acudan a la escuela, la importancia se centra en ayudarlos a que se adapten socialmente, que desarrollen su autonomía y satisfagan sus necesidades.
- Fase de independencia: culmina cuando los hijos trabajan y son autosuficientes, en ocasiones forman nuevas familias, se presenta entre los veinte y treinta años.
- Fase de retiro y muerte: última etapa, se presenta desconcierto, nostalgia condicionada por la incapacidad para lograr, presencia de patología crónica degenerativa, desempleo, y agotamiento de recursos económicos, cuando no se toman providencias para poder afrontarla. nuevamente la pareja se encuentra sola.

1.2.3.2. Estructura familiar⁸

Las principales estructuras familiares que hoy viven en la sociedad y que corresponden a diferentes formas de adaptarse a las restricciones sociales, que comparten riesgos para la salud y la enfermedad, podrían resumirse así:

- Familia nuclear: (con hijos), padre, madre e hijos que viven juntos. Puede trabajar solamente padre, madre o ambos, tener trabajos eventuales o estar desempleados.
- Familia nuclear sin hijos: conformada sólo por la pareja (viven juntos, no tienen hijos o ya no viven con ellos).
- Familia seminuclear: (monoparental o uniparental) (divorcio, abandono o separación acordada), con hijos en edad preescolar o escolar. El progenitor trabaja o lo mantiene la pareja ausente.
Matrimonio mayor, padre proveedor, hijos universitarios o casados que ya trabajan
Parejas que conviven sin casarse y que pueden tener hijos propios.
Familias reconstituidas luego que uno de los dos cónyuges ha tenido matrimonios anteriores. Puede tener consigo a los hijos anteriores, a los hijos que nacen de la nueva relación.
- Familia extensa: familias nucleares y parientes cerca e interactúan en un sistema recíproco de intercambio de bienes y servicios.
Parientes que se encargan en manera más o menos permanente de nietos, sobrinos.
Familia de tres generaciones (diferentes posibilidades de cohabitación en una sola unidad familiar).
- Familia compuesta: grupo de personas, familiares o no, que viven bajo el mismo techo. Personas que viven solas o allegadas, pero sin lazos consanguíneos.

1.2.3.3. Tipología de la familia⁸

Desde el punto de vista de su desarrollo social, la familia puede clasificarse en:

- Familia moderna: la madre trabaja fuera del hogar, lo cual modifica el rol de los cónyuges.
- Familia tradicional: el padre es el proveedor económico, excepcionalmente colabora la madre o uno de los hijos y se conservan los roles como tradicionalmente se han dado.
- Familia primitiva o arcaica: en general, la familia campesina, cuyo sostenimiento se produce exclusivamente por los productos de la tierra que trabajan.

Desde el punto de vista demográfico puede clasificarse de acuerdo a su ubicación geográfica de residencia en:

- Rural
- Urbana
- Suburbana

De acuerdo con la integración familiar, se clasifica en:

- Familia integrada: los cónyuges viven juntos y cumplen sus funciones.
- Familia semi-integrada: los cónyuges viven juntos, pero no cumplen de manera satisfactoria sus funciones.
- Familia desintegrada: ausencia de uno de los cónyuges por muerte, divorcio, separación, abandono o la desintegración familiar por causas internas o externas.

1.2.3.4. Funciones de la familia⁸

Para autores como Geyman las funciones familiares incluyen:

- Socialización: se refiere a transformar en un tiempo determinado a un individuo dependiente en una persona totalmente independiente. Capaz de participar y desarrollarse en la sociedad. Se inicia en la familia pero después esta función es responsabilidad compartida con la escuela, amigos, grupos de religiosos, grupos deportivos, etcétera.
- Cuidado: esta función presenta la especie humana, consiste en satisfacer sus necesidades físicas y sanitarias. Se identifican cuatro determinantes:
 - a) Vestido
 - b) Alimentación
 - c) Seguridad física
 - d) Apoyo emocional
- Afecto: corresponde a la necesidad de pertenencia y reconocimientos hacia nuestros semejantes.
- Reproducción: consiste en proveer de nuevos miembros a la sociedad con compromiso y responsabilidad; incluye aspectos de salud reproductiva y educación sexual.
- Estatus: es el reconocimiento de este grupo en la sociedad, transfiriéndole derechos y obligaciones con el objetivo de perpetuar privilegios y logros familiares.

1.2.3.5. Límites⁸

Son reglas que definen quiénes participan y cómo. Su función consiste en proteger la diferenciación del sistema.

Para que la integración familiar sea funcional, los límites de los subsistemas deben ser claros y definirse con suficiente precisión, para permitir a los miembros de los subsistemas realizar sus funciones sin interferencias indebidas, pero también deben permitir el contacto entre los miembros del subsistema y los otros.

La claridad de los límites en el interior de una familia es útil en la evaluación de su funcionamiento.

Desligada (límites rígidos) -- Espectro normal (límites claros) – Aglutinada (límites difusos).

1.3. Adolescencia

La adolescencia corresponde a la etapa del ciclo vital que se caracteriza por ser una etapa de “crisis”, esto, debido a los severos cambios anatómicos y fisiológicos que experimenta el organismo, así como también la “explosión” emocional que viven los adolescentes al tener que adaptarse a nuevas normas impuestas socialmente⁹.

La Real Academia Española, define la adolescencia como la “Edad de transición que sucede en la niñez y que transcurre desde la pubertad hasta el completo desarrollo del organismo”.

Existen diferentes enfoques y disciplinas que se encargan de definir este período:

Cronológicamente: De acuerdo al criterio utilizado por la Organización Mundial de la Salud, a la adolescencia se le define como el lapso de tiempo que comprende aproximadamente entre los 10 y los 19 años. Este período, a su vez, puede ser subdividido en tres fases: adolescencia temprana, media y adolescencia tardía. La duración de estas etapas varía tanto individual como culturalmente, aunque en términos generales se puede afirmar que la temprana va desde los 10 a los 13 años, la media desde los 14 a los 16 años y la tardía desde los 17 a los 19 años¹⁰.

Sociológicamente: Es el período de transición que media entre la niñez dependiente y la edad adulta y autónoma, tanto en los aspectos económicos como sociales¹⁰.

Psicológicamente: "La adolescencia es un período crucial del ciclo vital, en el cual los individuos toman una nueva dirección en su desarrollo, alcanzando su madurez sexual, se apoyan en los recursos psicológicos y sociales que obtuvieron en su crecimiento previo, recuperando para sí las funciones que les permiten elaborar su identidad y plantearse un proyecto de vida propia¹⁰".

Para la OMS, esta etapa de la vida que abarca entre los 10 y 20 años, la define también a través de dos conceptos diferentes:

Concepto biológico: Corresponde a aquella etapa que sucede entre la aparición de los caracteres sexuales secundarios y la detención del crecimiento, el individuo progresa desde la aparición inicial de las características sexuales secundarias hasta la madurez sexual¹¹.

Concepto Psicosocial: Corresponde a aquella etapa en que los procesos psicológicos y las pautas de identificación se desarrollan desde las esperadas para un niño hacia las esperadas para un adulto y se logra autonomía e independencia psicológica y social. Es el periodo de vida en el cual se alcanza la maduración cognitiva, la capacidad para pensar de manera razonable, lógica, conceptual y futurista¹¹.

El principal criterio para señalar el final de la adolescencia y el comienzo de la vida adulta es romper con los lazos de dependencia infantil para poder lograr una identidad propia. Esta identidad supone la independencia de los padres en cuanto a la adopción de un sistema de valores propios, elección vocacional, autonomía económica y un buen ajuste psicosexual. Es decir, que la persona llegue a ser autónoma, independiente, autodirigida, capaz de tomar sus propias decisiones y aceptar las consecuencias de ellas, tener una identidad clara de sí misma, saber quién es, cómo pedir y aceptar ayuda de otros y posteriormente, ser capaz de tener un trabajo y formar un hogar¹¹.

Dentro de las principales características que podemos encontrar en la mayoría de los adolescentes tenemos:

- a) Búsqueda de identidad propia.
- b) Crisis religiosas.
- c) Tendencia grupal.
- d) Evolución sexual manifiesta que va desde el autoerotismo hasta la heterosexualidad.
- e) Actitud social reivindicatoria.
- f) Separación de los padres.
- g) Cambios reiterados de humor y ánimo.
- h) Contradicciones de conducta.

I.3.1. Clasificación de la Adolescencia

Clasificación de la adolescencia.

Según la OMS, la adolescencia se puede dividir en 3 subgrupos, dependiendo de la edad, en este caso nos centraremos solo en los dos primeros, ya que son los sujetos en estudio¹¹.

a) Adolescencia temprana (10 a 13 años): Tiene como tareas principales la adaptación al cuerpo nuevo, además de la salida de sí mismo y de la familia. El pensamiento es concreto y comienzan a esbozarse los pensamientos más abstractos¹¹:

- Menor interés en los padres.
- Intensa amistad y vinculación con adolescentes de su mismo sexo.
- Necesidad de intimidad y/o privacidad.
- Reto a la autoridad.
- Aumenta el nivel tanto de las habilidades cognitivas como de la fantasía.
- Aumenta la impulsividad.
- Metas vocacionales poco claras, más realistas.
- Preocupación por los cambios físicos.

b) Adolescencia media (14 a 16 años): Las preocupaciones psicológicas giran principalmente en torno a lo personal–social, expresando la construcción de la individualización y desatando importantes duelos para las figuras paternas, además afloran las primeras vivencias del amor¹¹.

- Han completado prácticamente su crecimiento y desarrollo somático.
- Periodo de máxima relación con sus pares, compartiendo valores y conflictos con sus padres.
- Interés en la experimentación sexual, es la edad de inicio aproximada de la experiencia y la actividad sexual.
- Se sienten invulnerables y presentan conductas de riesgo.

Generalmente en esta etapa, de la adolescencia, el individuo tiene una imagen de sí mismo muy inestable, y muchas veces negativa, no están contentos como son y se sienten por lo general, poco valiosos. Son impulsivos, primero actúan y luego

piensan. Tienen gran espíritu de oposición, sobre todo a las propuestas de los padres, entendiéndose esta reacción como la búsqueda de su propia identidad, tratando de separarse de los padres y tener mayor autonomía. Son bastante lábiles e inestables emocionalmente. Se sienten omnipotentes, lo que muchas veces no les permite medir los riesgos de ciertas conductas¹¹.

Desde el punto de vista intelectual lo más importante que ocurre es el cambio en el tipo de pensamiento. Aparece la capacidad de abstracción, del manejo de conceptos más complejos, del análisis lógico y la crítica a la información entregada. Según Piaget, este cambio del pensamiento crítico-analítico del adulto, ocurre a partir de los 11 años. En la práctica esto se refleja en: disminución del rendimiento escolar, porque deben cambiar el sistema de estudio que tenían hasta entonces, se comienza a usar el razonamiento y la lógica del pensamiento, exigen razones y argumentos aceptables frente a cada demanda o postura de los adultos. Este es un cambio fundamental en el individuo, que muchas veces ni el mismo percibe que es el responsable del enfrentamiento crítico con el mundo que los adultos representan y para el cual se está preparando a ingresar¹¹.

En el ámbito social, lo más importante que le ocurre a un adolescente, es la intensidad que adquiere la relación con su grupo de pares. Este grupo de pertenencia, que usa un lenguaje, vestimenta y adornos diferentes a los de los adultos y a los de los niños, es fundamental para afirmar su imagen y para adquirir la seguridad y destreza social necesarias para el futuro. Hay una revisión crítica a los valores éticos y religiosos aprendidos hasta ese momento, ya sea a través de la familia o la escuela, esta revisión es necesaria, para poder incorporar esos valores como propios y no impuestos por otros¹¹.

Tienen gran sentido de la justicia, tanto a nivel individual como en los hechos que afectan a la humanidad. La familia es el apoyo afectivo incondicional durante toda la vida y los amigos, para la adquisición de la destreza social que les permite incorporarse en forma adecuada al mundo externo¹¹.

La adolescencia, como objeto de estudio, ha sido abordada por diversas ciencias y disciplinas y desde los más diversos enfoques. Esta etapa de vida se crea y recrea en una cultura particular contextualizada dentro de una más general. El joven maduro en su capacidad biológica reproductiva, aún no se encuentra totalmente involucrado en los estándares productivos de la sociedad. En esta transición psicosocial se crean espacios y territorios para interactuar; es decir, se consolida la infraestructura de una cultura adolescente inserta en un contexto sociohistórico particular¹². En estas culturas adolescentes confluyen tres entornos emocionalmente significativos: la familia, los amigos y la escuela. Entre las vicisitudes del proceso de la adolescencia, la definición de la identidad

biopsicosocial va dando paso a la incursión de posteriores etapas de vida. Todos estos pasos, algunos simultáneos otros diferidos, van configurando el propio devenir del adolescente. En éste, la estabilización de la autoestima es un logro importante para el reconocimiento mutuo, el cual implica la identidad en la interacción con el mundo¹³.

La variabilidad con respecto al momento de aparición de estos cambios es fuente de tensión en los adolescentes y depende fundamentalmente de las circunstancias en las que se encuentren inmersos.

I.4. Autoestima

1.4.1 Definición de autoestima

La autoestima es una abstracción que el individuo hace y desarrolla de sí mismo, acerca de sus atributos, capacidades, objetos y actividades que tiene o desea alcanzar; esta abstracción consiste en la idea que la persona posee sobre sí misma. La autoestima es una actitud positiva o negativa hacia un objeto particular¹⁴.

1.4.2. Conformación de la autoestima

1.4.2.1. Cognitiva

Son ideas, creencias y juicios de valor a cerca de nosotros mismos, que forman o sistema coherente y estable que va acondicionar el modo en que se recibe la información¹⁵.

Los padres y los maestros juegan un papel muy importante ya que las creencias y juicios que con mayor facilidad quedan grabados en nosotros se realizan durante los primeros años de vida, a través de los cuales vamos a poder crear nuestra propia realidad¹⁵.

1.4.2.2. Afectiva

Valoración de lo que hay entre nosotros de positivo y negativo como el agrado-desagrado, placer-dolor, relajación-ansiedad, amor-odio, seguridad-inseguridad, miedo-valor, etcétera. Fruto de un juicio de uno mismo en el que nos absolvemos y reforzamos o nos condenamos y desaprobamos como personas¹⁵.

1.4.2.3. De comportamiento

Llamado también conducta, que es todo aquello que decimos o hacemos y que puede ser observado, en función de sus creencias y emociones (facies, modo de hablar y de moverse; capacidad de reconocer logros y/o fracasos; ofrecer y recibir halagos, expresiones de afecto, aprecio o similares; actitud ante la crítica, nuevas ideas, situaciones y desafíos, entre otras)¹⁵.

1.4.3. Tipo de autoestima

1.4.3.1. Autoestima alta

Confianza y respeto por sí mismo, reflejando el juicio implícito de la habilidad que tenemos para enfrentar los desafíos de la vida y asumir el derecho a ser feliz.

1.4.3.2. Autoestima media

Fluctúa entre sentirse apto e inepto para la vida, acertado y desacertado, manifestar incoherencias en la conducta actuando a veces con sensatez y a veces erróneamente, reforzando con ello la inseguridad¹⁵.

1.4.3.3. Autoestima baja

Sensación de fracaso ante la vida, inseguro, temeroso, devaluado y desacertado como persona en función de las críticas de las demás personas¹⁵.

1.4.4. Desarrollo de la autoestima

El concepto del yo y de la autoestima se desarrollan gradualmente durante toda la vida, posiblemente desde la etapa intrauterina, en la que el feto en constante relación con su madre, percibe el amor y la aceptación o el rechazo, la ansiedad a través de las descargas adrenérgicas y de otras hormonas activadas, así como por la reacción de estrés cuando no es bienvenido ni aceptado¹⁵.

Conforme se desarrolla el niño, y al empezar a hablar se da cuenta cómo reaccionan los demás hacia él, lo que le ayuda a desarrollar un sentido del “yo”.

El niño no tiene un concepto de sí mismo como unidad, su conciencia es “vaga” y “difusa” y está basada en sensaciones, si sus necesidades básicas son satisfechas en un clima emocional cálido y estimulante experimentará una sensación de bienestar y se establecerá adecuadamente la “confianza básica”, que facilitará el desarrollo de la autoestima alta¹⁵.

“La autoestima se refiere al valor que los niños reconocen en sí mismos y de sus conductas. Tiene que ver con los sentimientos acerca de sí mismos y con su propia calificación como “buenos o malos”¹⁶.

Resulta muy importante la influencia de los coetáneos en el desarrollo de la personalidad del niño, ya que de forma directa o indirecta contribuirán en el fortalecimiento o confusión del concepto de sí mismo elaborado hasta ese momento, poniendo a prueba el trabajo, previo realizado por los padres o los adultos involucrados en la crianza del menor¹⁷.

Así que, la autoestima es una construcción psicológica que resulta de la autoevaluación del sí mismo y con relación a los demás: su entorno sociocultural. Y dado que el ser humano comienza a desarrollarse en torno a un grupo familiar de referencia —o quien lo represente—, es que la dinámica y las relaciones que se establecen en éste influyen en la consolidación de la autoestima¹⁴.

1.5. Autoconcepto

1.5.1. Definición

El autoconcepto es el resultado de un proceso de análisis, valoración e integración de la información derivada de la propia experiencia. Una de sus funciones es la de regular la conducta mediante un proceso de autoevaluación y autoconciencia, de modo que el comportamiento de un adolescente en un momento está determinado en gran medida por el autoconcepto que posea en ese momento¹³.

Un modelo jerárquico y multifacético del autoconcepto, plantea un autoconcepto general y varios específicos¹³.

La mayoría de los autores tienden a manejar como sinónimos de autoconcepto, constructos conceptos como de sí mismo, concepto del yo, o autoesquema. Franco Besteiro, asume que el autoconcepto viene a formar parte del sí mismo, pero como objeto; es decir, como conjunto de ideas que una persona tiene o percibe de sí mismo, lo que cree ser y lo que siente por sí, o sea, el autoconocimiento¹⁸. Por lo tanto, el autoconcepto sólo cubre un aspecto importante del concepto del sí mismo. Existe una sutil diferencia que es necesario establecer: la autoestima es un aspecto, nada más, del autoconcepto. Se refiere al juicio personal, evaluativo, que se hace el ser humano respecto a sus propios valores.

El autoconcepto no es un simple concepto, sino una combinación de imágenes y perspectivas abstractas respecto a los diferentes rasgos y características (reales o

imaginarias). Así definido, es más amplio que el autoconcepto: contiene a la autoestima como uno de sus componentes¹⁹.

Podemos considerar la autoestima como el componente evaluador del autoconcepto. Representa una evaluación de la mente, la conciencia y, en un sentido profundo, de la persona.

El autoconcepto constituye una variable basada en la idea que el sujeto tiene de sí mismo, elaborada en base a una observación, de sus propias capacidades y limitaciones; observación que puede verse distorsionada por factores externos al sujeto, como son la interacción con los demás, los patrones éticos que rigen su entorno social, el repertorio biológico con que ha nacido el individuo y las experiencias tempranas en el seno familiar.

1.5.2. Desarrollo del Autoconcepto

El autoconcepto del niño es básicamente un reflejo de las actitudes que ésta nota que los demás mantienen respecto a él, y tendrá un efecto determinante sobre su conducta, por lo que resulta evidente que la manera en que un niño se describe a sí mismo cambia con la edad.

A medida que aumenta la edad, las autodescripciones se hacen más complejas y sofisticadas. Desde los siete hasta los quince años, las autodescripciones de los niños se van refiriendo cada vez menos a aspectos tales como su apariencia física, las posesiones y los miembros de la familia. Simultáneamente, las descripciones se dirigen cada vez más a aspectos relacionados con los atributos generales de personalidad, los intereses y aficiones, y las ideas, actitudes y valores. También se puede observar un cambio en general de los rasgos físicos a los psicológicos en las descripciones que los niños formulan con respecto a los demás²⁰.

Este cambio evolutivo puede considerarse como el producto de dos procesos distintos, pero bastante relacionados. Por un lado, el niño se vuelve cada vez más observador, describiendo tanto a las demás personas como así mismo; por otro lado el niño se va enfrentado a ámbitos sociales cada vez más amplios. Es decir los niños tienen más intereses y actitudes de las que hablar, que los niños más pequeños.

Inicialmente el niño va desarrollando únicamente un sentido del yo corporal, reconociendo los rasgos esenciales de su propio cuerpo y la separación física entre él y su entorno. Un cierto sentido de la autoestima puede desarrollarse relativamente pronto, antes de los cuatro años, mientras que la autoimagen como tal aparece durante los tres años siguientes. El paso siguiente trata del desarrollo

de la naturaleza, el sentido de la autoafirmación, el reconocimiento y la confirmación del impacto sobre de los demás y el entorno. Y, por último, el desarrollo de la autoimagen, el sentido de las imágenes del Yo basadas en los valores pasados y presentes.

Está bastante establecido que los niveles de autoestima o la naturaleza del autoconcepto no sólo está determinada de una manera directa por la pertenencia a una clase social o grupo étnico. Investigaciones han demostrado que los miembros de grupos con bajo estatus social dentro de una sociedad no tienen necesariamente niveles de autoestima bajos. De manera concreta, los determinantes de la autoestima resultan ser de naturaleza más psicológica que económica. No se niega que ciertos tipos de condiciones socioeconómicas puedan hacer difícil de conseguir un clima psicológico apto para el desarrollo de niveles superiores de autoestima. Se reafirma que no son las condiciones socioeconómicas por sí mismas las responsables directas del nivel final de autoestima²¹.

Los cambios que se producen en este periodo y que son el correlato de cambios corporales, llevan a una nueva relación con los padres y con el mundo. El adolescente atraviesa por desequilibrios e inestabilidades extremas de dependencia e independencia. Lo que configura una entidad semipatológica “síndrome normal de la adolescencia”, que es perturbada y perturbador para el mundo adulto; pero necesario para el adolescente que en este proceso va a establecer su identidad²².

El adolescente atraviesa por tres duelos²²:

- a) El duelo por el cuerpo infantil perdido, base biológica de la adolescencia.
- b) El duelo por el rol y la identidad infantiles.
- c) El duelo por los padres de la infancia.

No solo el adolescente padece este largo proceso sino que los padres tienen dificultades para aceptar el crecimiento a consecuencia del sentimiento de rechazo que experimenta frente a la genitalidad y a la libre expresión de la personalidad que surge de ella. Esta incompreensión y rechazo se encuentran muchas veces enmascarados bajo la otorgación de una excesiva libertad que el adolescente vive como abandono y que en realidad no lo es. Ocurre que también los padres viven los duelos por los hijos, necesitan hacer el duelo por el cuerpo del hijo pequeño, por su identidad de niño, y por su relación de dependencia infantil. Al perderse para siempre el cuerpo de su hijo niño se va enfrentando con la aceptación del devenir, del envejecimiento y de la muerte.

La calidad del proceso de maduración u crecimiento de los primeros años, la estabilidad en los afectos, el monto de gratificación y frustración y la gradual adaptación a las exigencias ambientales, van a marcar la intensidad y gravedad de estos conflictos. Son tres las exigencias básicas de libertad que plantea el adolescente, de ambos sexos a sus padres: la libertad en las salidas y los horarios (control sobre otras libertades), la libertad de defender una ideología y la libertad de vivir un amor y un trabajo²².

Toda la adolescencia lleva el sello individual, el sello del medio cultural, social e histórico desde el cual se manifiesta. La prevención de una adolescencia difícil debe de ser buscada con la ayuda de trabajadores de todos los campos del estudio del hombre que investiguen para nuestra sociedad actual las necesidades y límites útiles que permitan a un adolescente desarrollarse hasta un nivel adulto. Esto exige un clima de espera y comprensión para que el proceso no se retarde ni se acelere. Es un momento crucial en la vida del hombre y necesita una libertad adecuada con la seguridad de normas que le vayan ayudando a adaptarse a sus necesidades o modificarlas, sin entrar en conflictos graves consigo mismo, con su ambiente y con la sociedad²².

En los patrones de comunicación familiar, se ha puesto de manifiesto que progenitores y adolescentes se comunican con relativa frecuencia sobre la mayoría de los temas. Los niveles de comunicación en este momento no son tan bajos como podría esperarse de acuerdo con algunos estereotipos sociales que destacan los años de la adolescencia como especialmente difíciles para la comunicación familiar. En general chicos y chicas hablan con mayor frecuencia con sus madres que con sus padres, y que con las primeras tratan temas algo más íntimos. Si bien los dos temas principales que chicos y chicas hablan con sus madres son las amistades o sus gustos e intereses, con el padre los dos temas de los que se habla con mayor frecuencia son las normas de la familia y los planes de futuro²³.

Tanto con padres como con madres es más usual la comunicación sobre las normas del hogar, sus planes de futuro o lo que hacen en su tiempo libre, tratándose menos frecuentemente todo lo relacionado con drogas, política, religión y sexualidad. En este sentido, conviene señalar el efecto beneficioso que una adecuada comunicación sexual en la familia parece tener para evitar conductas sexuales de riesgo entre los adolescentes²⁴.

La mayor comunicación con la madre puede explicarse, al menos en parte, atendiendo a la diferente implicación que padres y madres tienen en la crianza y educación de sus hijos e hijas. En nuestra sociedad las madres parecen estar más presentes en el hogar que los padres, y no sólo debido a que la frecuencia del

trabajo extradoméstico es menor para las mujeres, sino que incluso las madres que trabajan fuera del hogar están más implicadas en las vidas de sus hijos e hijas^{25,26}. Una explicación diferente puede ser que chicos y chicas perciben a sus madres de forma más cercana que a sus padres, por lo que la mayor comunicación con ellas estaría reflejando no sólo una mayor presencia física, sino también una mayor proximidad emocional^{27,28}.

La dinámica que se establece durante la adolescencia de hijos e hijas está muy condicionada por aquella que se estableció en años anteriores, el aumento de la conflictividad en estos años es un fenómeno normativo e incluso positivo para el desarrollo de chicos y chicas, siempre y cuando ocurra en un contexto familiar cálido y de comprensión mutua. Probablemente, si no aparecieran situaciones conflictivas que obligaran a ese reajuste de las relaciones familiares sería muy difícil que chicos y chicas pudieran lograr una autonomía y forjarse una identidad diferente a la de sus progenitores^{29,30,31}.

II. PLANTEAMIENTO DEL PROBLEMA

II.1 Argumentación

La autoestima es un tema que cada día ha ido cobrando interés en nuestro mundo actual. La autoestima es la función de evaluarse a uno mismo, es la visión que tenemos de nosotros mismos, la confianza y la seguridad para desenvolvernos en la sociedad en una forma plena. La autoestima positiva está relacionada con afectos positivos como son el placer, confianza, entusiasmo e interés. La autoestima negativa o baja en cambio, conlleva afectos negativos como el dolor, angustia, duda, tristeza y vergüenza.

La adolescencia es una etapa trascendental en nuestra vida, es aquí donde comenzamos a formarnos como personas, es un proceso de aprendizaje de hábitos y conductas que permiten fortalecer aspectos socioculturales y afectivos. La autoestima es un elemento fundamental en esta edad y son muchos los factores externos que van influyendo.

De igual modo la imagen corporal está asociada con sentimientos de aceptación que le darán al niño la posibilidad de sentirse querido y le darán además un sentimiento de pertenencia el cual es esencial para sentirse valorado.

Diversas enfermedades que comprometen al cuerpo humano, entre ellas las malformaciones congénitas, la discapacidad, cicatrices evidentes y la obesidad que amenazan desde temprana edad la autoestima de los niños.

Mientras la autoestima es un importante recurso de protección frente a problemas de carácter interno como la depresión, no está tan claro que sean los adolescentes con baja autoestima los que se impliquen en mayor medida en problemas externos

III. JUSTIFICACIONES

III.1 Académica

La presente investigación además de las connotaciones académicas correspondientes permitirá la obtención del Diploma de la Especialidad en Medicina Familiar.

III.2 Científica

Este trabajo servirá para conocer los factores que con mayor frecuencia intervienen en la autoestima de los pacientes adolescentes y la dimensión en la que se categoriza, además de ser una base para futuras investigaciones, vinculadas con el tema, y alcanza a proporcionar información que ayude a desarrollar programas para adolescentes con problemas de autoestima .

III.3 Social

La evaluación positiva del sí mismo es un aspecto fundamental para el funcionamiento adaptativo del individuo. Algunos trabajos que utilizan medidas multidimensionales contestan esta visión tradicional de la autoestima, e indican que elevadas puntuaciones en determinados dominios de la autoestima (autoestimas social y física) pueden constituir un factor de riesgo potencial para el desarrollo de problemas de conducta de carácter externo.

Determinar cómo influyen en la baja autoestima de los niños, diversos factores, aportará para que en un futuro próximo se pueda atacar este problema y logremos que nuestros niños se enriquezcan como seres humanos.

IV. PREGUNTAS DE INVESTIGACION

1. ¿Cuáles son los elementos que conforman la autoestima del adolescente?
2. ¿Cuáles de estos elementos que conforman la autoestima, tienen mayor repercusión para presentar una alta autoestima en el adolescente?
3. ¿Cuáles de estos elementos que conforman la autoestima tienen mayor repercusión para presentar una baja autoestima en el adolescente?
4. ¿Qué factores externos a la familia de origen, influyen en la autoestima del adolescente?
5. ¿Cómo está conformada la familia de origen del adolescente?
6. ¿Cómo es la dinámica familiar, en la familia de un adolescente?
7. ¿Tiene la dinámica familiar influencia sobre la autoestima de un adolescente?
8. ¿Cómo repercute un adolescente en la dinámica de una familia?

V. OBJETIVOS

V.1 General

- Comprender la influencia de la dinámica familiar en la autoestima de un adolescente

V.2 Específicos

- Conocer la autoestima del adolescente
- Comprender cuál de las dimensiones que conforman la autoestima en el adolescente tiene mayor trascendencia.
- Enlistar por orden de importancia para el adolescente los factores que le son condicionantes para presentar baja autoestima.
- Enlistar por orden de importancia para el adolescente los factores que le son condicionantes para presentar alta autoestima autoestima.
- Conocer la dinámica familiar de la familia del adolescente
- Conocer que factores familiares tiene mayor influencia sobre la autoestima de este.

VI. METODO

VI.1 Tipo de estudio

La investigación que desarrollo fue un estudio cualitativo etnográfico por medio de la técnica de historia de vida, que utiliza la entrevista abierta, con el objetivo de facilitar la comunicación entre entrevistado y tesista, lo que permitió al participante relatar libremente y sin prejuicios su vivencia.

VI.2.Diseño del estudio

Se seleccionó un paciente adolescente adscrito a la U.M.F. # 64 del I.M.S.S., ubicado en Tequesquahuac, Estado de México; se le explicó el objetivo del estudio, al adolescente y al familiar acompañante, se leyó el consentimiento informado, se solicitó su autorización por medio de la firma. Las entrevistas se realizaron en un área de consultorio de la UMF, para guardar la confidencialidad, se evitó el uso de un escritorio entre entrevistador y entrevistado, ya que esto funciona la mayoría de las veces como una barrera psicológica, durante la entrevista lo que limita, la libre expresión y el desarrollo de las éstas. Se procedió a realizar grabación de las entrevistas y transcripción literalmente en formato escrito para realizar el análisis de su contenido, obviamente todo previa autorización del entrevistado.

VI.3 Categorización de variables

VI.3.1.Autoestima

Definición: construcción psicológica que resulta de la auto-evaluación de sí mismo (a cerca de atributos, capacidades, objetos y actividades que tiene o desea alcanzar) y con relación a su entorno sociocultural.

VI.3.1.1. Componentes familiares

Todos aquellos elementos directamente relacionados con el apoyo familiar.

VI.3.1.2. Componentes físicos

Son todos aquellos rasgos o características, o apariencia física que sea importante para el adolescente.

VI.3.1.3. Componentes emocionales

Son todos los sentimientos que el adolescente refiere sentir sobre su propia persona y satisfacción personal, de logros.

VI.3.1.4. Componentes sociales

Se refiere a la facilidad con que el individuo es capaz de relacionarse con las demás personas

VI.3.1.5- Componentes laborales

Por último este apartado se refiere al estatus que proporciona la sociedad.

VI.3.2. Dinámica familiar

Definición: elementos conceptuales que nos ayudan a comprender mejor los componentes, funciones, interacciones e interrelaciones al interior de la familia, los cuales describen y analizan un conjunto amplio de características tales como: la propia definición de familia; los aspectos relacionados a la composición y grado de parentesco de los miembros del grupo familiar; las relaciones entre ellos, incluidos su nivel de integración o disociación, proximidad o rechazo; sus roles, límites e interacciones; los sub-grupos constituidos al interior del grupo familiar, así como las funciones intrínsecas a la familia.

VI.3.2.1. Familia

Grupo de personas unidos por algún parentesco o sentimiento, que viven y conviven en un mismo hogar y que interactúan entre sí, intercambiando experiencias y emociones, y que comparten un mismo fin”.

VI.3.2.2. Componentes de la familia

Se refiere a miembros individuales, vivienda, entorno físico y relación entre los miembros.

VI.3.2.3. Ciclo de vida familiar

Se describe de acuerdo a las características de su evolución, durante la cual, la familia se contrae a medida en que el entorno social con el cual está en contacto, al mismo tiempo que cada miembro de la misma se extiende. Según Geyman, lo divide en 5 etapas.

VI.3.2.4. Estructura familiar

Formas de adaptarse de acuerdo a las restricciones sociales y, que comparten riesgos para la salud y la enfermedad.

VI.3.2.5. Tipología familiar

Punto de vista de su desarrollo social, la familia puede clasificarse en: Familia moderna, Familia tradicional, Familia primitiva o arcaica. Desde el punto de vista demográfico puede clasificarse de acuerdo a su ubicación geográfica de residencia en: Rural, Urbana, Suburbana. De acuerdo con la integración familiar, se clasifica en: Familia integrada, Familia semi-integrada, Familia desintegrada.

VI.3.2.6. Funciones de la familia

Para autores como Geyman las funciones familiares incluyen: Socialización, Cuidado (Vestido, Alimentación, Seguridad física y Apoyo emocional), Afecto, Reproducción y Estatus.

VI.3.2.7. Límites

Son reglas que definen quiénes participan y cómo. Su función consiste en proteger la diferenciación del sistema.

VI.4. Universo de Trabajo

Población en estudio:

Los adolescentes adscritos entre los 10 a 19 años de edad en la UMF No. 64 Tequesquihuac, son hasta el día de inicio del estudio 36,784.

VI.4.1. Tipo de muestreo

Aleatorizado, con muestra a conveniencia

VI.4.2. Criterios de inclusión

Adolescente adscrito a la U.M.F. # 64

VI.4.3. Criterios de exclusión

No aplica por tratarse de estudio cualitativo.

VI.4.4. Criterios de eliminación

No aplica por tratarse de estudio cualitativo.

VI.5. Instrumento de Investigación

Entrevistas directas al paciente adolescente.

VI.5.1 Descripción

Por medio de entrevistas en consultorio para salvaguardar la confidencialidad, se interroga al adolescente su historia de vida.

VI.5.2 Validación

No aplica.

VI.5.3 Aplicación

Se realizó bajo consentimiento informado el cual fue aplicado al adolescente. En entrevista 1 semanalmente, con tiempo libre de duración.

VI.6 Desarrollo del proyecto

Se seleccionó paciente adolescente que se encuentra adscrito en la U.M.F. # 64; se le explicó el objetivo del estudio, se entregó consentimiento informado, y se solicitó su autorización por medio de la firma, y se realizó entrevista para la recolección de los datos, para su análisis, presentación de resultados y conclusiones.

VI.7 Límite de espacio

U.M.F. # 64 del IMSS, localizada en Tequesquinahuac estado de México.

VI.8 Diseño de análisis

- Análisis de discusión.

VII. IMPLICACIONES ETICAS

Esta investigación estuvo sujeta a normas que promueven el respeto a todos los seres humanos y contribuyen a proteger su salud, así como los derechos individuales. Con base a los principios de honestidad, respeto y a la dignidad a los derechos humanos de los pacientes. Dado que se trata de un estudio con fines descriptivos, no se realizará intervención alguna que afecte la integridad física, psicológica y/o moral de los pacientes.

A continuación se citan algunos principios fundamentales, como es la Ley General de Salud en cuestión de Investigación:

Artículo 96.- La investigación para la salud comprende el desarrollo de acciones que contribuyan:

- I. Al conocimiento de los procesos biológicos y psicológicos en los seres humanos;
- II. Al conocimiento de los vínculos entre las causas de enfermedad, la práctica médica y la estructura social;
- III. A la prevención y control de los problemas de salud que se consideren prioritarios para la población;
- IV. Al conocimiento y control de los efectos nocivos del ambiente en la salud;
- V. Al estudio de las técnicas y métodos que se recomienden o empleen para la prestación de servicios de salud, y
- VI. A la producción nacional de insumos para la salud.

Artículo 100.- La investigación en seres humanos se desarrollará conforme a las siguientes bases:

- I. Deberá adaptarse a los principios científicos y éticos que justifican la investigación médica, especialmente en lo que se refiere a su posible contribución a la solución de problemas de salud y al desarrollo de nuevos campos de la ciencia médica;
- II. Podrá realizarse sólo cuando el conocimiento que se pretenda producir no pueda obtenerse por otro método idóneo;
- III. Podrá efectuarse sólo cuando exista una razonable seguridad de que no expone riesgos ni daños innecesarios al sujeto en experimentación;
- IV. Se deberá contar con el consentimiento por escrito del sujeto en quien se realizará la investigación, o de su representante legal en caso de incapacidad legal de aquél, una vez enterado de los

objetivos de la experimentación y de las posibles consecuencias positivas o negativas para su salud;

- IV. Sólo podrá realizarse por profesionales de la salud en instituciones médicas que actúen bajo la vigilancia de las autoridades sanitarias competentes.

Es importante mencionar que también de suma importancia para esta investigación, los principios éticos como los que se establecen en el Informe Belmont:

1. Respeto a las Personas: El respeto a las personas incorpora cuando menos dos convicciones éticas: primero, que los individuos deberán ser tratados como agentes autónomos y segundo, que las personas con autonomía disminuida tienen derecho a ser protegidas. Así, el principio de respeto a las personas se divide en dos exigencias morales separadas: la exigencia de reconocer autonomía y la exigencia de proteger a aquellos con autonomía disminuida. Una persona autónoma es una persona capaz de deliberar acerca de sus metas personales y de actuar en el sentido de tales deliberaciones.
2. Beneficencia: El concepto de tratar a las personas de una manera ética, implica no sólo respetar sus decisiones y protegerlos de daños, sino también procurar su bienestar. Este trato cae bajo el principio de beneficencia. Con frecuencia, el término "beneficencia" se entiende como actos de bondad o caridad que van más allá de la estricta obligación. Para los propósitos de este documento, beneficencia se entiende en un sentido más fuerte, como obligación. En este sentido se han formulado dos reglas generales como expresiones complementarias de beneficencia: no hacer daño; y (2) acrecentar al máximo los beneficios y disminuir los daños posibles.

Justicia: Las aplicaciones de los principios generales de la conducta de la investigación nos llevan a considerar los siguientes requisitos: consentimiento consciente, evaluación de riesgo/beneficio y la selección de sujetos de investigación.

VIII. ORGANIZACION

Tesista:

M.C. José Ismael Olivares Sevilla.

Directores de tesis:

Dra. en Hum. María Luisa Pimentel Ramírez.

PH. D. Mario Enrique Arceo Guzmán

Asesor de tesis:

M. en I. C. Luis Rey García Cortés

IX. RESULTADOS Y DISCUSION

1. ¿Cuáles son los elementos que conforman la autoestima del adolescente?

Familiar

- Dr.: *¿Con quién te llevas mejor, de tu familia?*

- MR: *con mi hermana, yo digo que es a la que le tengo mayor confianza, a la que puedo platicar las cosas que me pasan, y con la que tengo mayor tiempo de comunicación. Ya que mis papás trabajan, y llegan muy tarde. Con ella puedo platicar al llegar a casa, de cualquiera y yo pasamos la tarde en casa.*

- Dr.: *¿Y cómo es que te llevas con tu hermana?*

- MR: *muy bien. Con ella es con la que convivo más como le dije es que mis padres trabajan la mayor parte del día, y lo que hacemos es cuidar a mi sobrina, bueno los días que estoy en casa, ya que de lunes a jueves vivo en la casa de mis abuelos, y el viernes, sábado y parte del domingo, me regreso a casa de mis padres.*

- Dr.: *¿Cómo es tu relación con tu padre, especifícame?*

- MR: *Con mi papá se podría decir que bien, hay buena comunicación hasta eso no hay discusiones con él.*

- Dr.: *¿Hablas mucho con el mucho?*

- MR: *Bueno pues sí, hay veces que sí, es que hay por ejemplo, obviamente hay cosas que me pasa y no se las puedo contar a mi hermana, pues entonces si son algunas cosas son las que se las digo a mi papá.*

- Dr.: *¿Y tú tienes la confianza suficiente para hablar de cualquier tema con tu papá?*

- MR.: *Pues con mi papá si, en comparación de con mi mamá, porque obviamente tampoco con mi mamá, siento que ella es así como que, ella no me va a poder decir lo que quiero bien, como lo haría mi papá, aunque no es mucho lo que le he preguntado, pero siempre me dio la confianza para poder hablar con el de cualquier tipo de cosas, y hasta el momento si me ha contestado mis preguntas,*

de hecho él fue el que me empezó a hablar de los cambios en el cuerpo y todo lo que a lo mejor me podía ocurrir, es por esto que con él es con el único con el que hablo de estas temas.

- Dr.: ¿Y hay algún tema que no le hayas hablado y que hubieras querido conversarlo con él?

- MR. De hecho no hasta ahorita ninguna.

- Dr.: ¿Y, con tu mamá que tan buena son la relaciones y las pláticas que tales son?

- MR: Pues con mi mamá yo diría que son buenas, porque, pues también le confío algunas de mis cosas...

- Dr.: Entonces hay algunas cosas que solo le confías a tu papá y otras que sólo a tu mamá, ¿o cómo?

- MR: Pues las cosas que le confío a mi papá hay se quedan entre nosotros dos, y si por ejemplo tengo otra duda, que pueda decirle a mi mamá se la digo y ya no se lo comento a mi papá, o si no está él, solo hablo con mi mama.

- Dr.: ¿Cómo consideras que son tus papás contigo y con tu hermana?

- MR: Pues que son normales, como todos los papás, con cosas buenas y cosas malas. En general creo que son buena onda.

- Dr. ¿Y cómo te hacían sentir en ese entonces tus papás?

- MR: Pues como hasta ahora me sentía muy bien, protegido, seguro...

Comentario de Françoise Dolto:

“Los padres, por su parte, se despreocupan de la manera de concebir sus relaciones con el niño. A partir del momento en que el niño no toma ya a sus padres como absoluto, para su hijo, y se encuentran de nuevo en el relativo de una adolescencia recuperada, como convirtiéndose en modelos para esos niños que han roto la primera relación de papá–mamá y que esperan salir de la familia. Y los adultos, en ese momento, están capacitados para demostrarles que también ellos viven eternamente al margen, en lugar de estar concentrados en la vida

familiar, por eso, probablemente, la adolescencia es tan temida por la sociedad de los adultos y ésta aparece tan severa con los jóvenes.

Con mucha frecuencia hoy los adultos les muestran valores sólo materialistas, y no valores que afirman cierto ideal en el trabajo, y éste es el motivo por el que los jóvenes aparecen tan desprovistos y desarmados.

Cuando los padres recuperan su adolescencia, parecen frágiles, desamparados, en un momento en el que el adolescente vive justamente por primera vez. De hecho, es lo contrario que espera el niño adolescente. Este preferiría contemplar a sus padres viviendo la plenitud de su vida sexual, comprometidos en la vida pública, dando así un sentido a su vida. Desea que sus padres no se preocupen demasiado por él, aunque estén disponibles cuando tenga la necesidad de hablar”.

Discusión.

En lo que respecta a este apartado podemos observar que esta dimensión de la autoestima en el adolescente está bien cubierta ya que hay presencia de buenas relaciones con los padres, y una relación estrecha con la hermana, lo que le confiere al adolescente estabilidad emocional con su familia de origen, sin embargo coincido con la autora Dolto, ya que al interrogar al adolescente sobre sus relaciones con sus padres, al intentar estos acercarse al adolescente con pláticas sobre adolescencia y sexualidad, intentan enmascarar su fragilidad ante el desconocimiento de esta etapa, aun cuando ellos ya pasaron por ella, y además de ya haber presentado anteriormente crisis similar con la adolescencia de su hermana mayor, y en especial con el padre del adolescente, que ha intentado en repetidas ocasiones hablar con éste de esta etapa, sin embargo el paciente, al parecer ocasionalmente se sintió agobiado por tales pláticas, al principio esto detectado durante las entrevistas en donde a través de lenguaje no verbal (como lo son gesticulaciones o cambios en el tono y volumen de voz), nos demuestra esa incomodidad ante tales temas de los cuales el aún no había pensado tocar con sus padres. Aunque posteriormente son retomadas por el mismo adolescente ante la confianza que ya había demostrado su padre sobre la orientación de tales temas. Y que hasta el momento al parecer quedan satisfechas las dudas cuestionadas a su padre.

Físico

- Dr.: *¿Con los cambios que ha sufrido tu cuerpo como te sientes, te es extraño, o en algo ha cambiado tu forma de pensar para contigo mismo?*

- MR: *Pues no, raro no me siento, yo digo que me siento normal, no miedo, lo veo como que son cambios que a todos nos pasa, y que todos lo tenemos que pasar.*

- Dr.: *¿Hay algún cambio en tu cuerpo que te sea incomodo o que quisieras que no ocurriera o que cambiarías?*

- MR: *Si, en la cara me están saliendo “barros”, eso es lo que no me gusta, si yo creo que eso es lo que no me gusta que este saliendo, tampoco, digo que no me salga ninguno, ni me quejo porque nunca he estado muy lleno, pero si... si puedo evitar que estén saliendo mejor para evitar la pena y que no se burlen...*

- Dr.: *De tu cuerpo en general, ¿te agrada, o hay algo que cambiarías?*

- MR: *Mmm... pues no sé, creo que no haría por cambiar de mi cuerpo, si hubiera algo que no me gustara o extraño le preguntaría a mi papá.*

- Dr.: *¿Te gustan esos cambios que van habiendo en tu cuerpo?*

- MR: *Gustarme, gustarme, no, pero pues... por ejemplo mi voz no me gusta, algunas personas me dicen que está muy gruesa, y yo digo que no, más bien está muy suave, está más bien así como muy de fresa, porque hay veces que todavía, como que de niño, pero si a los que me dicen que tengo una vocesota, yo les digo que no, tengo mi voz de siempre.*

- Dr.: *¿Tratas de cambiar la vos al hablar con alguna persona?*

- MR: *Pues no, con todo, no trato de cambiarla, yo digo que es normal, pero, algunos me siguen diciendo que es gruesa, y trato de no hacer caso.*

- Dr.: *Físicamente, ¿si pudieras cambiar algo que cambiarías?*

- MR: *No sé, ¿qué cambiaría?, ¿Qué cambiaría?*

- Dr.: *Entonces, ¿estas conforme con tu cuerpo?, y ¿te gusta cómo te vez al verte en el espejo?*

- MR: *Pues sí, de gustarmeee..., pues si me gusta, pero si a veces como que me siento un poco gordo otras flaco, pero, pues digo en general que estoy bien, y otras veces digo estoy medio pasado de peso, o gordo, y pienso en bajar de peso, tal vez eso haría el bajar un poco de peso, aunque me dicen que estoy en mi peso normal.*

- Dr.: *¿Te gustaría ser más alto, más bajo, tener otro color de piel?*

- MR: *pues no creo que no, así me siento que estoy bien, bueno a lo mejor sería el tener el cuerpo más atlético, no así muy musculoso, pero si el cuerpo más marcado, mejor definición de mis músculos, solo eso sería.*

Comentario Françoise Dolto

“El arquetipo del cuerpo del adolescente es gracioso, pero no afeminado, tiene actitudes dinámicas, mientras que la joven es, por el contrario, reservada, misteriosa, frágil. Es más bien estática en su postura como una virgen consagrada por la divinidad tutelar.

Los sueños de inmortalidad aportó respuestas a los grandes interrogantes del hombre sobre la muerte de la infancia y la prueba de la adolescencia. Inventó y escenificó todos los casos simbólicos de esta dolorosa iniciación a la condición humana. Todos estos mitos han fijado en la memoria colectiva unos arquetipos que, habiéndose perdido su simbolismo, se han convertido, a través del lenguaje corriente y la imaginería popular en estereotipos.

Es extraña esta especie de falta de gracia física que se apodera de los jóvenes en el momento de la pubertad, más entre los varones que entre las muchachas. Los miembros son desproporcionados, vemos unos enormes miembros inferiores y unos brazos que no casan, o, a veces, sólo brazos y piernas, mientras que el tórax queda pequeño, no hay envergadura. El rostro aparece como tumefacto, los rasgos se agrandan. Las muchachas se preocupan mucho por su estatura.

Tiene ideas firmes sobre su forma de vestir, quiere tener un propio estilo. Muestra interés por su aspecto y arreglo de su habitación”.

Comentario: Arminda Eberastury y Mauricio Knobel:

“La pérdida que debe aceptar el adolescente al hacer el duelo por el cuerpo es doble: la de su cuerpo de niño cuando los caracteres sexuales secundarios lo ponen ante la evidencia de su nuevo estatus y la aparición de la menstruación en la niña y el semen en el varón, que les impone el testimonio de la definición sexual, y el rol que tendrán que asumir en el rol de pareja y en la procreación.”

Discusión

En lo que respecta a esta dimensión de la autoestima, está bien definida en el adolescente, ya que por propias palabras de él, sabe cómo y con qué quiere vestirse, así mismo, su imagen física para con el resto de las personas es muy importante, sin embargo no se deja influenciar por terceros en cuanto a su forma de vestir ya que el mismo elige su atuendo, además que es importante su físico, él se encuentra satisfecho con su cuerpo y está consciente de los cambios que entrañan la propia edad, lo que lo tiene en ese sentido tranquilo y sin ninguna incomodidad por ese hecho, aunque como todos los adolescentes quisiera verse mejor en cuanto a conformación física, que como punto a favor no solo se presenta en los adolescentes. En este apartado estamos en desacuerdo con los autores, ya que a pesar de los cambios que se sufren durante la adolescencia no en todos los casos hay asimetría en el cuerpo, lo mismo que con la acentuación de ciertos rasgos, obviamente esto depende de la genética y otros factores los cuales no los podemos modificar directamente nosotros. Además que tampoco coincidimos con el duelo que menciona otro de nuestros autores de referencia, ya que en este caso el adolescente se encuentra consciente de los cambios, y los acepta pasivamente como cambios “comunes” y “normales” propios de la edad por la que atraviesa, lo que contradice a los autores ya mencionados. Lo que me hace interpretar que el adolescente tiene buenas bases de autoestima en esta dimensión, y este no es un factor que lo altere en este momento.

Emocional

- Dr. *¿Fue difícil la adaptación y el cambio a la casa de tus abuelos, y no ver tus papas en la semana?*

- MR: *Mmm... pues sí porque pues yo digo que al no conocer a alguien con quien hablar se siente raro, ha, pues yo digo que... pues conocer gente, porque pues allá me hubiera tocado con alguien que ya conocía, y acá... pues fue algo nuevo por que no conocía a nadie...*

- Dr.: *¿Y cómo te sentías? al intentar adaptarte al cambio de ambiente, sobre todo por desconocer con quien estabas en la escuela...*

- MR: *Mmm... pues, primero raro, porque pues..., ves a gente..., que bueno en mi escuela que por ejemplo ya se conocía, y así como que pues, te que quedas de “¿qué hago”?... ¿o a quien le hablo si a nadie conozco no? aunque poco a poco fue desapareciendo si ya se fueron dando las amistades no con los compañeros del salón.*

- Dr. *¿Hubo en algún momento algo difícil?*
- MR: *Si, pues cuando por ejemplo, que, pues no me conocía nadie ni yo a ellos, y nadie te habla, y eso, ¿no?, y pues nadie te “pela”...*
- Dr.: *¿Y en esos momentos tu que pensabas y que sentías?*
- MR: *Pues..., yo me sentía como que yo nooo, pues yo no estoy en..., bueno yo no me siento en... como que en grupo... pues nadie me hablaba, de hecho en receso estaba no me juntaba con nadie, yo solo y salía solo, y en todo el momento estaba como que ¿a quién le hablo? para no estar solo.*
- Dr.: *¿Te sentías como extraño?*
- MR: *La verdad si de repente se siente uno así...*
- Dr.: *¿Pensaste en algún momento, “mejor me regreso a casa”?*
- MR: *La verdad siiii...*
- Dr.: *¿Y porque?*
- MR: *Paso en ese momento por mi cabeza mi familia y lo que mi mamá si tenía razón cuando me dijo que los iba a extrañar, (lo dijo un poco nostálgico, y con la voz entrecortada), entonces pues, se juntó con que nadie me hablaba, lo que me hizo pensar “yo no debí venir aquí, mejor me hubiera quedado allá”.*
- Dr.: *¿Te sentiste en algún momento menos que el resto de tus compañeros de clase y eso era motivo para salirte?*
- MR.: *No, para nada, el hecho de que no tuviera con quien platicar no quiere decir que sea menos que los demás o que sepa menos, o que ellos sean mejor que yo, eso nunca fue motivo para sentirme mal.*
- Dr.: *¿Te sientes bien contigo mismo, y con los logros que has obtenido hasta el momento?*
- MR: *Pues sí, me siento bien...*
- Dr.: *¿Hay algo que te falte hacer, y no lo has olvidado y en algún momento lo llevarás a cabo?*
- MR: *Pues yo digo que en la escuela, cuando repruebas y dices no pues la próxima vez me tiene que ir bien a lo mejor no un diez pero si una calificación*

buena para que me sienta orgulloso, y olvide la preocupación de reprobado la materia y repetir el año...

- Dr.: ¿Lo haces porque puedes, o porque te resulta como demostrar los demás?

MR: Pues, yo digo, pues es que tengo que poder, y decir tengo que pasar y no quedarme atrás, pienso que si lo haces sin ganas y al ahí se va, nunca saldrán las cosas como quieres, mejor echándole ganas y que cuando me digan mi calificación me sienta bien y descansado, en sí sentirme aliviado.

Comentario Françoise Dolto:

Si el joven se ve interrumpido, o bien lo tolera con una sonrisa de condescendencia, o bien no se atreve a afirmarse para expresar en otro lugar una afirmación que ha sostenido en casa; cuando eso, en otro lugar le conferirá valor. Pero como en casa eso le ha <<desvalorizado>>, queda marcado por una depresión y cree que no tiene derecho a pensarlo.

Las personas secundarias desempeñan un papel muy importante en la educación de los jóvenes durante ese periodo. Aunque no estén encargadas de dar dicha educación, todo lo que hacen puede favorecer la expansión y la confianza en sí mismos, al igual que el valor para superar sus impotencias, o por el contrario, pueden estimular el desaliento y la depresión.

Se observa más entre jóvenes de la ciudad que entre los del campo. Los niños de los pueblos se ven obligados a inhibir su motricidad. Estos tics de la expresión, esta torpeza corporal, están en este caso ligados aún modo socioeducativo. No es una fase inevitable del desarrollo de la emotividad del adolescente.

En el campo se es mucho más resuelto en los movimientos. Aquellos que tienen dificultad en controlarlos son reprimidos en la expresión de su tensión por la vida ciudadana.

Eso nos devuelve a la fuga, aunque a una fuga que no es delictiva, si los padres no la convierten en <<transgresiva de prohibiciones>> con su angustia. La fuga es la escapatoria en negativo, un signo de que el niño ha llegado a su fase adolescente y que no ve salida a sus impulsos de apertura al mundo. Huye encerrándose en sí mismo o se escapa del domicilio familiar.

La adolescencia es un periodo muy rico si se deja asumir al joven muy pronto todas sus responsabilidades, son coartarle. Esto, no quiere decir dar la aprobación. En una relación de confianza recíproca, el rechazo global sigue siendo un derecho recíproco. No el rechazo global de la persona, claro, sino el rechazo de la vida en común, acordando juntos un descuerdo perfecto, puertas abiertas.

La seguridad afectiva que el niño encuentra en su familia es sin duda una de las mejores garantías contra los riesgos, del fracaso escolar.

El número y la calificación del personal de enseñanza, la organización de los estudios y de los programas, los edificios y el material escolar, los procedimientos de examen, las relaciones entre los profesores y los alumnos, y entre la familia y la escuela... pueden, pues, influir también en los riesgos del fracaso escolar.

Los abuelos permiten a los jóvenes descubrir las constantes de la vida. A varias generaciones de distancia sus nietos pueden comprobar que, finalmente, para las cuestiones fundamentales, no hay mutantes. Esto puede proporcionarles, en la edad de la adolescencia, cada vez más raíces, puntos de anclaje, encontrar a personas que tienen con ellos un vínculo afectivo y que son en cierta manera tranquilizadores porque representan lo que hay de permanente en lo humano.

Discusión

Observamos en esta dimensión la importancia de bases sólidas en la familia ya que el adolescente confía en sus capacidades, y sus talentos, no se deja llevar por cometarios absurdos o bien a pesar de ciertos tropiezos escolares no deja de esforzarse confiando en que puede mejorar su rendimiento escolar. Si bien esta dimensión es muy susceptible de cambios en el adolescente mantiene al parecer cierto equilibrio, aunque en ciertos momentos como lo fue la separación de sus padres un distractor no fue, o al menos, no lo considero como un factor trascendental en el nivel de autoestima. Coincido con el autor de referencia que las bases para esta dimensión son la familia y el conocimiento de las capacidades del individuo ya que cuando estas son sólidas y bien fundamentadas emocionalmente no habrá variaciones importantes lo que llevará al individuo a sortear con cierta facilidad los obstáculos que se lleguen a presentar en su andar en la vida.

Social

- Dr.: *¿Qué tan fácil o difícil fue el hacer amigos con tus compañeros de clase?*

- MR: *Mmm... pues al principio no fue tan fácil, porque si tarde... porque pues como no cocía a nadie... me costó un poco de trabajo al inicio...*

- Dr.: *¿Cómo fue la aceptación de tus compañeros para contigo?*

- MR: *Yo digo que fácil, porque se dio confianza rápido, el poder hablar con ellos, el inicio un poco dudoso, porque pues... nadie se conoce nadie sabe que es el de al lado, pero todo bien después ya con el tiempo fue dándose la plática más fácil.*

- Dr.: *¿Y qué fue lo que te motivó para decidir quedarte?*

- MR: *Pues que empecé a tener amigos los cuales, yo pienso que... bueno que hasta el momento pienso que fueron los mejores amigos, y pues dije "bueno ahora si ya mejor me quedo". Y ya con amigos fue diferente y así poco a poco fue dando hablarles a los demás.*

- Dr.: *¿Cuándo estás con ella como te sientes; y como te hace sentir ella; y que tiene de diferente estar con ella y el resto de tus amigos?*

- MR: *Muy bien, me siento importante, y tranquilo, con confianza, cambia de con mis amigos, de que hablamos más de nosotros, y lo que nos gusta, y con los amigos es más cotorreo, más relajo, y así por el estilo, no es lo mismo hablar con los amigos que con ella, con ella puedo a veces tener cierta confianza, y hablarle de los problemas de mi casa. Claro no todo, le digo, hay ciertos temas que solo les puedes comentar a tu mejor amigo, como por ejemplo, cuando me siento triste si le digo, y si algo me hizo sentir bien lo mismo, ella también me dice cómo se siente o si algo la hizo sentir bien o mal o las cosas que hizo por la tarde o si nos vemos.*

- Dr.: *¿Crees que te haya ayudado en algo tener novia?*

- MR: *Yo creo que sí, pues ya tengo algo más por que querer ir a la escuela, y poner más atención a la clase porque ni modo que lleve menos calificaciones que ella, o que no sepa de qué se trata una clase, y así hacemos la tarea juntos, eso es lo bueno ya si no entiendo un tema de repente ella me explica o yo si ella se le hace difícil, aunque pues la verdad no todo el tiempo estudiamos, ja, ja, ja...*

Comentario Franciose Dolto

Cuando un joven empieza a tener ideas propias y a mezclarse en la conversación de los adultos, no pierden un instante en desalentarlo cuando sería el momento para darle la palabra. El padre no quiere que se diga que su hijo empieza a ser escuchado por los jóvenes que le rodean. Es él quien debe tener la supremacía. Hay padres que no saben ser padres de un adolescente. Y lo curioso es que no saben serlo delante de su mujer y de su hija, pero cuando están solo con los muchachos, los entienden mejor. Eso se debe a que no desean que al muchacho se le preste la misma atención que a ellos cuando se ponen hablar en la mesa y el joven discrepa de su padre.

La época difícil es el momento de la preparación, de la primera experiencia amorosa el joven siente que en ello hay un riesgo, lo desea y le teme al mismo

tiempo. Punto de paso obligado para inaugurar su dimensión de ciudadano responsable, y acto irreversible.

Se inicia a los 3 -4 años, una primera vida imaginaria, que pone en el niño a las personas más próximas a su entorno, es decir, al padre, la madre, los hermanos, y el entorno familiar íntimo. El mundo exterior estará en relación mediante la opinión de los padres, pero directamente no le interesa. La visión que el niño tiene del exterior queda totalmente obstruida por su interés por la familia y por el modo en que ésta reacciona ante la sociedad, por los eslóganes de los padres. En la segunda vida imaginaria los temas de interés se encuentran fuera del campo familiar, pero siguen teniendo a los padres como referencia.

En lo sucesivo, sus modelos serán exteriores. Sigue contando a la familia como un valor-refugio, pero no siente que en ella desempeñe un papel, y pone empeño en triunfar socialmente. Toda su energía se dirige ahora hacia el grupo de compañeros de la escuela, a los grupos deportivos y demás, y hacia la vida imaginaria que pueden proporcionar la televisión, las lecturas o sus invenciones en los juegos.

A partir del momento en que los jóvenes tienen verdaderas relaciones afectivas y sexuales, los hermanos y las hermanas pierden su interés.

A partir de los 10 años, los chicos y las chicas buscan siempre un cómplice para unirse a los grupos, y solo frecuentan los grupos cuando forman parejas. Son una pareja que no se basta a sí misma, mientras que cuando son más jóvenes.

Discusión

Lo que podemos encontrar en esta dimensión son la importancia que tiene para el adolescente, el ámbito social el sentir una pertenencia o de estar en grupo de pares, ya que esto le confiere a él gran poder de estabilidad emocional, así como seguridad. En su accionar, es importante contar con la aprobación de sus símiles, las relaciones sociales en esta edad pasan a ser de gran importancia ya que esto le proporciona un estatus el ser popular, el no pasar desapercibido, para el adolescente que a esta edad fortalece su autoimagen, y su valor es una de las connotaciones que le da sentido a la experiencia de vivir la etapa. Coincido con el autor de referencia que hace mención que a esta edad aunque el adolescente haya mencionado que no quiere parecerse a alguien más, finalmente toma los estereotipos y arquetipos de la sociedad a la que pertenece y los modifica a su propio gusto y a través de estos se inicia la socialización ya que es si queremos mencionarlo así, el boleto de entrada a un grupo.

Laboral/Escolar

- Dr.: *¿Cómo crees que te vean los demás, te han dicho alguna vez algo al respecto de eso?*

- MR: *Pues pienso que me dirían que me veo muy bien, y que me hayan dicho alguna vez, si me lo han dicho, que me arreglé bien, que me veo muy bien, eso sí, me lo ha dicho principalmente mi novia, le gusta como soy y le agrada que sea original, y no que trate de imitar al vecino o al amigo, o a alguien más. Por ejemplo la ropa o la forma de vestir digo “mira que buena combinación” y de repente trato de hacerla pero si no me queda bien me la quito, y no por imitación me la pongo sino porque me gusto la ropa que traía o algo así, pero nunca para imitarlo, solo para verme bien.*

Comentario Françoise Dolto

Este intercambio individual es buscado siempre, tal vez más mantenido a raya, quizá con menos frecuencia satisfecho, pero siempre deseado. Aquellos que están más en peligro a la deriva, que más se lanza al colectivo, son quizá lo que no han encontrado esta amistad o han sido traicionados una o dos veces.

La amistad decepcionada es la prueba más difícil de la pubertad: desde el momento que hay que abandonara a la familia para dirigirse a lo desconocido, empujado por la sexualidad que ha sido marcada por la prohibición del incesto. Los amigos de edades parecidas adquieren una importancia capital. Como no encuentra otra motivación que la fe en sí mismo, si los amigos le traicionan, uno queda como desposeído.

En la escuela es donde se aprende a tomar como referencia el discurso medio, el <<consenso>>. Siempre está ese intento de agradar al otro, y que ahora se convierte en un colectivo en lugar del individuo.

La experiencia demuestra que la relación entre educar y educando, hay que pensar la de una manera global. El fracaso escolar solo tiene sentido si el niño vive un fracaso de sus relaciones sociales, pero si el fracaso escolar está acompañado de un éxito musical o de un éxito técnico, manual, no estamos entonces ante un fracaso humano.

Discusión

En la última de las dimensiones de la autoestima podemos descubrir que para el adolescente la imagen que tiene la sociedad de él es muy importante, sobre todo

cuando se trata de la descripción de su propia persona, lo que le hace ganar seguridad en sí mismo al enterarse de la aprobación de su par, ya sea esta mujer u hombre, y le confiere mayor estabilidad emocional, más aun cuando se trata de agrandar a quien el preferiría como pareja sentimental, no con la connotación sexual en toda su extensión, pero si en lo que se refiere a esa relación, tal vez, la primera que hará ganar al adolescente una nueva experiencia en relación social que anteriormente no había practicado y que tanta importancia pone en ésta a esa edad. Nueva mente coincidimos con el autor de referencia ya que el en sus investigaciones refiere haber encontrado también este apartado como importante para el adolescente, y esto repercutir directamente en el desarrollo del individuo.

2. ¿Cuáles de estos elementos que conforman la autoestima, tienen mayor repercusión para presentar una alta autoestima en el adolescente?

- Dr.: *¿Y con todo lo que te dijeron aun así estabas convencido de acudir a la escuela cerca de la casa de tus abuelos?*

- MR: *Si nunca cambio ni dude de esa decisión antes de entrar a la escuela.*

- Dr.: *¿Tus padres influyeron en algo para la toma de tus decisiones?*

- MR: *No para nada al contrario ellos siempre me escucharon y me decían lo bueno y lo malo pero que lo pensara bien antes de tomar alguna decisión.*

- Dr.: *¿Crees, o consideras que tu papas influyan aún en tu forma de ser o tus gustos?*

- MR: *Pues cuando era más, más pequeño, jaja, pues mi papá me decía “nooo, pues es que no, mejor vístete así o acá”, y a mi pues no me gustaba, y pues ahora ya yo me visto como yo quiero, decido lo que sí y lo que no, y por eso a veces me gusta más ir con mi hermana o con mis amigos a comparar ropa. Y de hecho ocasionalmente solo mi mamá de repente es la que me llega a decir pero sabe ya ahora cuales son mis gustos.*

- Dr.: *¿En tu niñez hubo algo que te marcara de forma importante y que eso haya hecho que lo recuerdes hasta la fecha, y haya servido para tu vida en algo bueno o malo?*

- MR: *¡Ah... mmm... pues...! pues yo digo que hay muchas cosas que recuerdo... pero... una de ellas se podría decir que... y la que se me han quedado, era cuando salíamos a pasear a lugares, mis papas, mi herma y yo porque no solo era*

de salir y ya, así ¿no?, sino el que saliéramos todos nos divertiríamos juntos como una familia...

- Dr.: ¿Y tú no lloraste, y si querías ir a la escuela?

- MR: No lloré, solo veía a todos los demás niños, que lloraban y no querían dejar a su mamá, y yo pensaba “que chillones que no saben que al rato la van a volver a ver, ni modo que los dejen aquí”, le digo mejor ella fue la que dijo “es que voy a dejar a mi hijo” y fue cuando empezó a llorar, bueno solo un poco. La verdad es que si quería ir a la escuela,

- Dr.: ¿Te acuerdas que lo sentiste en ese momento?

- MR: Yo sentía, pues mucha felicidad, porque iba a conocer nuevos amigos, además de los que ya conocía de mi casa, y que iba a jugar en los juegos de la escuela, que es lo que más recuerdo, sobre todo en la salida al recreo, que nos subíamos al columpio y a la resbaladilla, como me llevaba bien con todos los de mi grupo salíamos corriendo a ganar los juegos. Era muy divertido yo era muy feliz eso si es lo que recuerdo muy bien.

Discusión

En respuesta a esta pregunta de investigación, a mi parecer, para el adolescente de las dimensiones que anteriormente describimos, las que más repercuten para presentar una autoestima alta es la social y la familiar, ya que por propias palabras del adolescente, al iniciar su actividad escolar para él era muy importante no porque fuera a aprender cosas en la escuela sino que iniciaría el la socialización, el salir de su casa, el relacionarse con niños de su edad, para él era lo verdaderamente importante, no importaban los juegos, sino el relacionarse con sus pares. Así mismo encontré desde mi particular punto de vista que el ámbito familiar fue determinante para que él desarrollara la dimensión social, ya que desde su ingreso a actividades escolares el menor ya sentía esa confianza en sí mismo, lo mismo que la confianza que brindaron sus padres en etapas previas, hizo ganar al adolescente ese nivel de comprensión que la mayoría de los niños al inicio del ciclo escolar no lo tienen desarrollado, y que es el de alejamiento de la familia. Lo que se puede interpretar como el valor del niño para quedarse en un lugar solo pero con la confianza de que sus padres estarán al pendiente de él. También podemos descubrir que desde el inicio de la vida escolar del menor los padres presentan ese rechazo ante el crecimiento de su hijo, con la dificultad para desprenderse de él, y que no precisamente en el crecimiento de sus hijos sino el paso del tiempo que irremediamente continua.

3. ¿Cuál es de estos elementos que conforman la autoestima tienen mayor repercusión para presentar una baja autoestima en el adolescente?

- Dr.: *¿Hay algún cambio en tu cuerpo que te sea incomodo o que quisieras que no ocurriera o que cambiarías?*

- MR: *Si, en la cara me están saliendo “barros”, eso es lo que no me gusta, si yo creo que eso es lo que no me gusta que este saliendo, tampoco, digo que no me salga ninguno, ni me quejo porque nunca he estado muy lleno, pero si... si puedo evitar que estén saliendo mejor para evitar la pena y que no se burlen...*

- Dr.: *¿Te afectaría mucho la burla?*

- MR: *Pues no tanto, porque si sale uno no es tanto la burla, pero cuando me sale uno mejor que no lo vean, si salieran muchos, usted sabe en la secundaria es mucha la burla de los compañeros.*

- Dr.: *¿Qué has dejado de hacer, o que vez ahora como cosas de niños y no de jóvenes de tu edad?*

- MR: *Pues... algo que yo veo como comportamiento de niño, por ejemplo cuando vas a la tienda como bodega y que quieres cualquier cosa que te gusta y no te lo compran, pues ni modo que te pongas a hacer un berrinche porque no te lo compran algo ¿no?, y en cambio vez a un niño y le gusta algo y no se lo compran se pone a chillar, entonces imagínese... ponerme a llorar en la calle frente a toda la gente van a decir pues, “ese grandote y llorando porque no se lo compran...”*

- Dr.: *¿Eso es lo que vez como, sólo cosa de niños? “Eso ya lo deje”, ¿pero si en algún momento te ven jugando con muñecos de niños?*

- MR: *Pues siempre y cuando te vean jugando con un niño, porque si me ven jugando con alguien de mi edad, se vería como que muy...”y mira todavía están jugando con muñecos”, ya están tan grandotes y pues nooo...*

- Dr.: *¿Entonces qué te daría pena, eso, que te dijeran pues ya no son niños para que estén jugando?*

- MR: *Pues si... eso, pues... haciendo..., bueno haciendo travesuras, bueno aún hacemos travesuras, pero ya no las mismas de niño...*

Discusión

Para dar respuesta a esta pregunta de investigación, habría que leer la pregunta anterior en donde notamos cuales son las dos dimensiones de la autoestima que en el adolescente influyen para una elevada autoestima, sin embargo no es así y aunque en este caso esta dimensión no se encuentra baja en este momento si es, si no la más importante si una con las de mayor peso y labilidad para presentar baja autoestima a esta edad, o, al menos en nuestro adolescente, y se trata de la dimensión física, la cual tiene gran peso ya que el verse bien, el sentirse que es admirado de cierta forma por sus símiles y estar arreglado y vestir a la moda de ayudará a protegerse de burlas, o comentarios que podrían afectar de manera importante y que podrían influir de manera determinante en su autoestima y directamente afectar el resto de sus actividades como lo son el ámbito escolar, su forma de socializar, y sus relaciones familiares. Parecer algo muy superficial pero para éste adolescente su imagen es de suma importancia para su estabilidad.

4. ¿Qué factores externos a la familia de origen, influyen en la autoestima del adolescente?

- *Dr.: ¿Como cuáles travesuras, has hecho alguna y le has dicho a alguien después?*

- *MR: Irme de pinta de la escuela es la que hice últimamente, no le dije a nadie.*

- *Dr.: ¿Qué emoción sentiste en ese momento?*

- *MR: Ja, ja, ja bueno me he ido dos veces, la primera sentí como que ¿no? Todavía en la mañana lo pensé y dije “no porque vaya algo va a salir mal”, no, no debería de ir, pero ya después pensé, bueno “algún día lo he de hacer” y si me fui y bueno pues anduvimos ya de vagos. La segunda, me dio miedo, porque al irnos, bueno yo llevaba mi celular, y... mi amigo iba, entonces según se le había perdido el celular a su mamá, pero nos había visto antes una compañera, en la mañana nos preguntó ¿a dónde van? y le dijimos “por ahí”, y después dijimos “a alguien le va a decir esta”, pero no llevábamos ni cosas de la escuela en la mochila, llevábamos ropa para cambiarnos, pero dijimos “como regresamos si solo llevábamos un cuaderno y una pluma”, o regresar a la casa y decir que nos regresaron de la escuela, fue entonces cuando decidimos ya no regresar y mejor nos fuimos, y ya en la tarde le llamaron a su celular del celular de su mamá que supuestamente ya le habían robado a su mamá, no contesto, pero siguieron llamando, entonces le dije “no contestes porque supuestamente estamos en la escuela, y no dejan contestar teléfono”, pero él me dijo “pero es el teléfono que*

perdió mi mamá”, y al contestar no le regresaron la contestación, entonces volvieron a llamar y al contestar era su mamá le dijo reclamándole, ¿porque contestas?, el no supo que decir, y le dijo entonces “ya me entere que te fuiste de pinta” entonces de inmediato pensé “ya hablaron los maestros a las casas, si le dijeron, entonces pensé que iban a llamarme a mí también de la casa de mis abuelitos, y ya después, reaccionó él y le preguntó a su mamá ¿cómo te enteraste? Y ella le contesto, pues te vi en la mañana que te pusiste pantalón abajo del pants, y llevaba el pelo levantado, cosa que no dejaban en la escuela y te regresaban a casa. Y ya termino todo por su mamá le dijo que iban a arreglar eso cuando el regresara a su casa, lo bueno es que a casa de mis abuelos no llamaron y no supieron, que me fui de pinta.

- Dr.: Bueno en entrevistas pasadas hemos hablado de cómo te sientes el ser adolescente, y por ahí salió que tienes novia, ¿cómo fue el inicio de esa relación? ¿Querrías platicar de eso conmigo?

- MR: Pues... le hablaba desde primero, iba en mi salón desde primero, y en segundo solo en taller, pero ahora en tercero va otra vez en taller y en mi salón, entonces nos llevábamos muy bien, y éramos muy buenos amigos, pero ahora en tercer, mis amigos me dijeron “¿por qué no andas con Jenny?”, o “¿andas con J?” y yo “no solo es mi amiga”, pero me insistían, y aunque me gustaba ella nunca me había pasado preguntarle.

- Dr.: Entonces, ¿iniciaste con ella porque te dijeron tus amigos?

- MR: No, si me gustaba, y ya me habían dicho por ahí que yo le gustaba, pero no les creí, y alguna vez que le quise decir ya no lo hice, hasta que por fin dije “bueno a ver cómo me va”, pero ¿y qué tal si me dice que no, porque soy su amigo desde primero? con un poco de temor porque perdería su amistad, fue mucho pensar, a veces me acercaba y solo para platicar o decirle cualquier cosa.

- Dr.: ¿Y qué fue lo que hizo que te decidieras a hacerlo, y preguntarle si quería ser tu novia?

- MR: Pues ya me habían dicho alguna veces que yo también le gustaba, de mi parte fue mucho pensar, pero yo digo que... yo decía, que si le decía, y si le digo y me dice que no pues ya no íbamos a ser los amigos de antes y si no le decía el único que se iba a quedar con eso soy yo, eso fue y pues le dije, inicié y le dije que antes que nada que no me mal interpretara, y ya le dije, y pues me dijo que ¡sí!.

- Dr.: ¿Qué sentiste en ese momento?

- MR: *Pues me sentí feliz y tranquilo, más tranquilo que nada, no tanto felicidad pues ya la conocía, y sabía cómo era, si hubiera sido una desconocida que nunca he visto me hubiera sentido mal, pero sabiendo como meramos, fue padre.*

- Dr.: *¿Cuándo estás con ella como te sientes; y como te hace sentir ella; y que tiene de diferente estar con ella y el resto de tus amigos?*

- MR: *Muy bien, me siento importante, y tranquilo, con confianza, cambia de con mis amigos, de que hablamos más de nosotros, y lo que nos gusta, y con los amigos es más cotorreo, más relajo, y así por el estilo, no es lo mismo hablar con los amigos que con ella, con ella puedo a veces tener cierta confianza, y hablarle de los problemas de mi casa. Claro no todo, le digo, hay ciertos temas que solo les puedes comentar a tu mejor amigo, como por ejemplo, cuando me siento triste si le digo, y si algo me hizo sentir bien lo mismo, ella también me dice cómo se siente o si algo la hizo sentir bien o mal o las cosas que hizo por la tarde o si nos vemos.*

- Dr.: *¿Crees que te haya ayudado en algo tener novia?*

- MR: *Yo creo que sí, pues ya tengo algo más por que querer ir a la escuela, y poner más atención a la clase porque ni modo que lleve menos calificaciones que ella, o que no sepa de qué se trata una clase, y así hacemos la tarea juntos, eso es lo bueno ya si no entiendo un tema de repente ella me explica o yo si ella se le hace difícil, aunque pues la verdad no todo el tiempo estudiamos, ja, ja, ja...*

- Dr.: *¿Algo que haya pasado en tu vida que te haya hecho cambiar de opinión de lo que pensabas estaba bien?*

- MR: *Pues... que por ejemplo, es que una vez tocamos en una casa y nos echamos a correr, llegaron a reclamar a la casa, y después del regaño, pensé que no estaba bien, que eso no lo debería hacer de nuevo, pues me cayó el veinte de que puede haber una emergencia y que la vecina tenía razón para enojarse, además que como íbamos con niños más pequeños, pues qué ejemplo les damos ¿no?, si nosotros según los cuidamos, dos amigos que son de mi edad.*

Discusión

En respuesta a esta pregunta de investigación encontré durante las entrevista al adolescente que la socialización y sus actividades con sus pares, son determinantes para el desarrollo del individuo ya que le proporcionan armas suficientes para integrarse al resto de la sociedad, ya que por ser esta edad en

donde se cuestionan todas las reglas, y se busca independencia de la familia, el lugar idóneo para obtenerlas es fuera del hogar. Aunque también en ello hay que aprenden reglas nuevas o pasar por ciertas condiciones para ser aceptado o aprender de errores que no siempre estarán ocultos a los ojos de los padres. En esto encontramos una reflexión que hace Françoise Dolto referente a este apartado.

“La palabra complicidad tiene un regusto de culpabilidad. En la opinión de los jóvenes el término tiene otro significado. Piensan que el compañerismo supera la armonía sexual. Incluye la cama, pero no sólo es la cama.

Las colegialas tienen la tendencia a permanecer entre ellas y mirar a los chicos que hablan de ellas únicamente en términos despectivos. En lugar que los muchachos la reduzcan a un objeto de mofa, la escuela podría enseñarles la psicología particular de la mujer en sus relaciones con el otro sexo (y que nada tiene que ver con las relaciones masculinas). La sexualidad se convierte fácilmente a los ojos de éstos en una porquería. En cambio, para las mujeres la sexualidad no es ninguna marranada, porque da la vida.

Es interesante ver cómo ha evolucionado el lenguaje concerniente a la sexualidad. Pero opino que las emociones son siempre las mismas, emociones que hay que cultivar y hacer madurar con relación al sentimiento de la responsabilidad y del encuentro de corazones y mentes. Creo verdaderamente que el compañerismo fiel es algo diferente del amor erótico. El compañerismo fiel que todos estos jóvenes buscan. No es por casualidad. Es una nueva actitud”.

5. ¿Cómo está conformada la familia de origen del adolescente?

MR: Bueno somos mi papá, mi mamá, mi hermana, mi sobrina y yo.

En cuanto a su estructura es una Familia seminuclear.

Desde el punto de vista demográfico se trata de una familia urbana.

Desde el punto de vista de integración, es una Familia desintegrada (por separación de los cónyuges).

Desde el punto de vista de su desarrollo social, la familia puede clasificarse en, Familia moderna (ya que la madre trabaja fuera del hogar).

6. ¿Cómo es la dinámica familiar, en la familia de un adolescente?

- Dr.: *¿Con quién te llevas mejor, de tu familia?*

- MR: *Con mi hermana, yo digo que es a la que le tengo mayor confianza, a la que puedo platicar las cosas que me pasan, y con la que tengo mayor tiempo de comunicación. Ya que mis papás trabajan, y llegan muy tarde. Con ella puedo platicar al llegar a casa, de cualquiera y yo pasamos la tarde en casa.*

- Dr.: *¿Y cómo es que te llevas con tu hermana?*

- MR: *Muy bien. Con ella es con la que convivo más como le dije es que mis padres trabajan la mayor parte del día, y lo que hacemos es cuidar a mi sobrina, bueno los días que estoy en casa, ya que de lunes a jueves vivo en la casa de mis abuelos, y el viernes, sábado y parte del domingo, me regreso a casa de mis padres.*

- Dr.: *¿Y por qué es que vives con tus abuelos?*

- MR: *Por qué cuando iba a sexto de primaria, tenía que elegir entrar a una secundaria, y como las que hay cerca de casa de mis papas no me gustaban pues le dije a mi mamá que quería acudir a una cerca de la casa de mis abuelos, y tuvimos que venir a hablar con ellos para saber si me dejaban quedar para que me quedara cerca la escuela, entonces nos dijo que si y por eso es que estoy así...*

- Dr.: *¿Cómo es tu relación con tu padre, especifícame?*

- MR: *Con mi papá se podría decir que bien, hay buena comunicación hasta eso no hay discusiones con él.*

- Dr.: *¿Hablas mucho con el mucho?*

- MR: *Bueno pues sí, hay veces que sí, es que hay por ejemplo, obviamente hay cosas que me pasa y no se las puedo contar a mi hermana, pues entonces si son algunas cosas son las que se las digo a mi papá.*

- Dr.: *¿Y podrías mencionarme algún ejemplo de las cosas que no platicas con tu hermana y prefieres hablarlas con tu papá?*

- MR: *Pues, por ejemplo, son los temas de cuando..., por ejemplo..., piensas tener relaciones sexuales, obviamente a ella no le puedo preguntar ¿cómo?, esas cosas*

no se la digo a mi hermana, y en ese caso prefiero hablarlo con mi papá, pues él me puede decir mejor las, cosas.

- Dr.: ¿Y tú tienes la confianza suficiente para hablar de esos temas con tu papá?

- MR.; *Pues con mi papá si, en comparación de con mi mamá, porque obviamente tampoco con mi mamá, siento que ella es así como que, ella no me va a poder decir lo que quiero bien, como lo haría mi papá, aunque no es mucho lo que le he preguntado, pero siempre me dio la confianza para poder hablar con el de este tipo de cosas, y hasta el momento si me ha contestado mis preguntas, de hecho él fue el que me empezó a hablar de los cambios en el cuerpo y todo lo que a lo mejor me podía ocurrir, es por esto que con él es con el único con el que hablo de estas temas.*

- Dr.: ¿Y hay algún tema que no le hayas hablado y que hubieras querido conversarlo con él?

- MR. De hecho no hasta ahorita ninguna.

- Dr.: ¿Y, con tu mamá que tan buena son la relaciones y las pláticas que tales son?

- MR: Pues con mi mamá yo diría que son buenas, porque, pues también le confío algunas de mis cosas...

- Dr.: Entonces hay algunas cosas que solo le confías a tu papá y otras que sólo a tu mamá, ¿o cómo?

- MR: Pues las cosas que le confío a mi papá hay se quedan entre nosotros dos, y si por ejemplo tengo otra duda, que pueda decirle a mi mamá se la digo y ya no se lo comento a mi papá, o si no está él, solo hablo con mi mama.

Discusión

Esta pregunta la contestaremos en base a análisis de familiograma de relaciones (el cual se encuentra completo en el apartado de anexos).

En lo concerniente a su etapa de ciclo familiar se encuentra en Fase de expansión (por presencia de una menor de edad, sobrina de nuestra adolescente) y en Fase de dispersión (por edad del adolescente que se encuentra estudiando).

Con límites claros.

Observándose en las relaciones, relación estrecha con la hermana y el adolescente. Conflictivas entre los padres del adolescente. Distante con los abuelos y el adolescente. Se observa alianza entre los dos hermanos para beneficio de ambos y de la sobrina del adolescente, no se encuentra coaliciones.

7. ¿Tiene la dinámica familiar influencia sobre la autoestima de un adolescente?

- Dr.: *¿Hay algo en la niñez que recuerdes, y no te guste recordar?*

- MR: *Cuando mis papas se peleaban, (cambió el semblante y quedo serio)*

- Dr. *¿Qué tan seguido lo hacían?*

- MR: *Pues no era muy seguido, lo hacían cuando tenían problemas, sobre todo cuando mi papá tomaba (ingesta de alcohol), bueno toma, eso le fastidiaba a mi mamá y al decirle mi papa aunque él decía que no volvería a hacer, después de un rato es cuando empezaba la discusión, y las peleas, bueno creo no hubo golpes pero si muchos gritos...*

- Dr.: *¿Presenciaste en algún momento tú las riñas de tus padres, o tu hermana?*

- MR: *Pues, casi siempre era en las noches y si, esperaban a entrar a su cuarto para discutir, nunca los vi pero al escucharlos, me acuerdo me ponía a llorar no me gustaba oírlos, de hecho algunas veces me quedaba dormido antes de que terminaran de pelear, nunca de niño vi agresiones de mis padres, la que presencié hace poco termino y que fue la última, porque terminaron separándose, y fue muy duro y doloroso... (inicia llanto) se aplica silencio terapéutico y acercamiento con palpada en el hombro.*

“Se hace la invitación a llorar sin pena, y diciendo si está bien o lo sí lo cree conveniente terminamos la entrevista o nos detenemos para que se tranquilice”.

- MR.: *Estoy bien, le repito para mí fue muy duro, porque... por el mucho tiempo que llevaban de casados al ver que ya no lo están... me da mucha tristeza y me duele mucho.*

- Dr.: *¿Te gustaría verlos de nuevo juntos?*

- MR: *Si, pues de hecho en últimos días han estado hablando para ver si arreglan sus problemas, pero pues no si logren hacerlo?*

- Dr.: *¿Pero a ti te gustaría?*

- MR: *Con la cabeza hace afirmación.*
- Dr.: *¿Que preferirías, con tus padres, verlos juntos y teniendo riñas continuas o que continúen separados y que los veas tranquilos y contentos?*
- MR: *Pues, yo digo si pueden arreglar sus problemas... porque si van a seguir peleando como la última vez no tiene caso que regresen..., sería mejor seguirlos viendo como hasta ahorita, aunque poco pero sin estar agrediéndose.*
- Dr.: *¿Qué tiempo llevan tus padres de vivir separados?*
- MR: *¡Mmm!, pues llevan como unos tres meses...,*
- Dr. *¿En eso tres meses como tú te has sentido?*
- MR: *Pues, no muy bien, pero pues... no muy bien porque están separados, pero bien, porque... pues mi hermana y yo no hemos apoyado mucho el uno al otro, para tratar de sobre llevar todo esto, y más por mi sobrina*
- Dr.: *¿En el momento de la noticia de la separación que paso por tu mente?*
- MR: *Pues, que a lo mejor era lo peor, porque mi papá le echó la culpa a mi mamá y mamá la culpa a mi papá y en ese momento pues ni que creerle ¿no?, porque... pues te dicen “hay es que tu papá”, o luego, “no, es que tu mamá, tuvo la culpa y que no sé qué”, y me quede pues entonces, confundido de quien dice la verdad, sin saben por quién tomar parte, no... no sé...*
- Dr.: *¿En ese momento le creíste más a alguno de los dos, y como quedó la imagen de tus padres después de oír lo que les dijeron?*
- MR: *Pues muy distorsionada, y no sé a quién creerle, en... en ese momento mi hermana decía, que no sabía de quien era la culpa, yo lo que pensé era que la culpa era de los dos, ¿no?, porque pues, tanto de mi papá porque tomaba, y de mi mamá porque trabajaba de más y no estaba con nosotros y ella decía que hasta los domingos trabajaba y ya no estaba, y pues se podía decir que... pues se podría decir que mi mamá nunca estaba los fines de semana, y es cuando nos quedábamos mi hermana y yo solos.*
- Dr. *¿Hubo algo en que haya afectado en tu vida después de la separación de tu padres?*
- MR: *Pues... en la escuela por qué pues... el primer mes yo digo que para mí fue muy difícil porque pues traía cosas en mi mente, todo el día que no dejaban que me concentrara en mis actividades, me distraía, y no estaba tranquilo, todo el*

tiempo me afectaba y me tenía intranquilo, me sentía deprimido, y con ganas de llorar.

- Dr.: ¿Tú que hubieras deseado que pasara en ese momento?

- MR. ¡Que regresara el tiempo!

- Dr.: ¿Para qué o por qué?

- MR: Pues... para ser... hora sí que... para ser la misma familia... (llanto)

- Silencio terapéutico.....

- Dr.: ¿Tú crees que pudieran regresar y olvidar y ser la misma familia, tú que conoces a tus padres?

- MR: Pues yo digo que sí, si lo llegaran a intentar y le echaran ganas yo creo que sí se podría.

- Dr.: Crees que tu padres se dieron cuenta de lo que les afecto a ti y a tu hermana ese momento

- MR: Sí, creo que si se dieron cuenta pero en ese momento fue lo que menos les importaba.

- Dr. ¿Y le dijeron en ese momento o después le comentaron a sus padres, que los desconocían, puesto que les estaban distorsionado, la imagen que cada uno tenía de ellos?, recuerda que cuando estamos enojados, podemos decir muchas cosas de la otra persona que no es verdad.

- MR: Si se los dijimos, pero en ese momento creo que ni siquiera nos escucharon ese día, y nosotros a pesar de decirles..., por el enojo, y nosotros al decirles pues, es que no vimos que funcionara ni eso...

- Dr.: ¿Cuál fue tu principal apoyo en ese momento y tu forma de intentar superar la separación de tus padres?

- MR: Mi principal apoyo fueron mi hermana y mi sobrina... y yo simplemente le eché ganas en la escuela...

- Dr.: ¿En tu niñez hubo algo que te marcara de forma importante y que eso haya hecho que lo recuerdes hasta la fecha, y haya servido para tu vida en algo bueno o malo?

- MR: ¡Ah... mmm... pues...! pues yo digo que hay muchas cosas que recuerdo... pero... una de ellas se podría decir que... y la que se me han quedado, era

cuando salíamos a pasear a lugares, mis papas, mi herma y yo porque no solo era de salir y ya, así ¿no?, sino el que saliéramos todos nos divertíamos juntos como una familia...

- Dr.: ¿Tú extrañas todo eso?

- MR: Pues sí, bueno se podría decir que si porque... pues... ahorita que mis papas están separados, ahorita si ya se hablan, a veces si ya se queda mi mama a dormir allí, pero así que se diga que salimos..., pues no porque.. pues mi papá trabaja, lunes y sábado, desde las 4 de la mañana hasta como a las 11 de la noche, y el resto de la semana de 4 de la mañana a 1 de la tarde y entonces el único día que tiene es el domingo y se puede decir que ese es el único día que utiliza para descansar; y mi mamá solo tiene un día de descanso y no es fijo, porque puede descansar un día de fin de semana ya sea sábado o domingo o un día entre semana, pero nunca sabe por completo cuando es el día que puede descansar, que sepamos para programar y salir juntos...

- Dr.: Y con tu hermana ¿alguna actividad que aún realices cuando estas con ella?

- MR: Pues a veces disque nos ponemos a hacer ejercicio, ponemos videos en la tele y en la sala nos ponemos disque a hacer ejercicio, ja, ja, ja.

- Dr.: ¿Qué crees que haya influido más en tu forma de ser, todo lo que has vivido desde la niñez hasta la fecha?

- MR: Yo creo que si... pues, se podría decir que... que... pues... si porque, no sé cómo explicarlo, pues si porque se podría decir hay unas cosas que cuando era un niño aún puedo realizar y otras que pues ya no porque... pues ya no. Por ejemplo, cuando antes jugabas con muñecos y me encantaba, y cada que iba a la bodega le decía a mis papás que me comprara uno ¿no? y a veces si pegaba, ja, ja, ja; y ahora pues ya no, así como que "como jugar con muñecos, eso es cosa de niños"... y otras que si puedo seguir haciendo, por ejemplo salir a jugar con mis amigos a la calle, por ejemplo ahora basquetbol que antes no, o sea, dejamos los muñecos por el balón... bueno pero al fin es aún un juego.

- Dr.: ¿Llegaba a haber platicas cuando todos estaban todos juntos?

- MR: Mmm... pues si eso era muy bueno pues mi hermana platicaba de su escuela y la escuchábamos, o yo de repente decía que pasaba, y ya mis papás nos decían de su trabajo, y así cada uno hablaba, y me gustaban las conversaciones, si en esos momentos era estar bien, como familia...en esos momentos todo parecía felicidad y estábamos muy bien, extraño mi familia junta, (triste y lágrimas en los ojos).

- Dr.: *¿Y te sentiste desplazado por tu sobrina o con menos atención de tus papás, ya que tú eras el pequeño de la casa?*

- MR: *Pues sí, porque obviamente ¿no?, imagínese al llegar mi sobrina, me empiezan a decir “es que esto”, “es que lo otro”, “no porque la niña”, así como que bueno “y, ahora que, creo que ya estoy perdiendo mi lugar”, ja, ja, ja.*

- Dr.: *¿Te afecto en algo?*

- MR: *Pues... pues yo digo que no porque aunque le prestaban atención y estaban emocionados por la niña nunca me sentí solo, o que no me hicieran caso, o que ya llegara a casa y no me tomaran en cuenta para algo, nunca lo sentí, solo cuando un día la intente cargar mi mamá me regaña y me dijo “así no la cargues por que la vas a tirar”, y esa fue la única vez que pensé “hay ni que fuera tan difícil”, ja, ja, ja. Cuando sentí un poco de falta de atención, pero lo comprendía, fue cuando mi sobrina estuvo hospitalizada, pero nunca les dije, eso fue cuando estaba casi recién nacida, pero yo sabía que era porque estaba delicada y tenían que estar en el hospital para ver como seguía, eso duro como un mes, pero yo sabía que no era por gusto, sino porque le tenían que ayudar a mi hermana.*

Comentario Françoise Dolto

La adolescencia, es una fase de mutación, respecto de la cual nada puede decir, y es, para los adultos, objeto de un cuestionamiento que, según los padres, está cargado de angustia o pleno de indulgencia. El estado de adolescencia se prolonga según las proyecciones que los jóvenes reciben de los adultos, y según lo que la sociedad les impone como límites desde exploración.

Los padres, por su parte, se despreocupan de la manera de concebir sus relaciones con el niño. A partir del momento en que el niño no toma ya a sus padres como absoluto, para su hijo, y se encuentran de nuevo en el relativo de una adolescencia recuperada, como convirtiéndose en modelos para esos niños que han roto la primera relación de papá–mamá y que esperan salir de la familia. Y los adultos, en ese momento, están capacitados para demostrarles que también ello viven eternamente al margen, en lugar de estar concentrados en la vida familiar, por eso, probablemente, la adolescencia es tan temida por la sociedad de los adultos y ésta aparece tan severa con los jóvenes.

Con mucha frecuencia hoy los adultos les muestran valores sólo materialistas, y no valores que afirman cierto ideal en el trabajo, y éste es el motivo por el que los jóvenes aparecen tan desprovistos y desarmados.

Lo que más hace sufrir a los adolescentes es ver que los padres tratan de vivir a imagen de sus hijos, y que quieren hacerles la competencia.

Los padres tienen la sensación de no poder hablar ya con sus hijos, aunque lo intenten. Les parece que no son escuchados. No tienen las palabras necesarias. No pueden tenerlas porque el joven se defiende de una intrusión en su vida privada. El joven mucho más que palabras espera actos. Que el padre se comporte de acuerdo con los valores que pretende defender. De lo contrario, todas las palabras son tomadas por un a moral caduca y teórica. Lo que importa es el ejemplo de la vida.

Sin el adolescente, al contemplar a sus padres, descubre además un conflicto en la pareja, el problema repercute en él y agrava aún más su propia neurosis. Parece que el adolescente, sobre todo si es hijo único o está poco protegido, un poco incrustado en su hogar, avivará la división. En ese momento todo irá en detrimento a la vez de los padres y de él mismo... al mismo tiempo que es un pequeño actor de drama, es también la víctima.

Los hijos de padres que ambos trabajan fuera de casa, cuando vuelven de la escuela *encuentran una casa vacía y la nevera llena*, los chicos y las chicas aprenden cada vez más temprano a vestirse solos, a comprarse ropa, a alimentarse y viajar... Ante la necesidad de su progenie, los padres dejan hacer y se abstienen de educar a sus pequeños. Y si ya no hay niños, tampoco hay adultos.

Viendo que sus hijos se las arreglan fácilmente, los padres tienden a decir: <<Dejémosles crecer solos; no nos necesitan>>. Y se abstienen de intervenir mediante el lenguaje para aconsejarles o intercambiar puntos de vista sobre las diversas conductas disponibles en la sociedad tal cual es.

Cuando los padres reaparecen, no tiene lugar el diálogo. Sus hijos no están dispuestos a conversar.

Los hijos únicos tienen también adolescencias más difíciles que los de familias numerosas. Prolongarán su estancia en el hogar y vivirán una postadolescencia en la que abandonan la casa para entablar relaciones de dependencia con otros adultos (bandas, sectas, protectores).

La reducción del número de hijos por familia, no se produce inexorablemente la hiperprotección de una educación de hijo único, si se tiene la voluntad de abrirse a nuevas formas de vida comunitaria, multifamiliar desarrollada.

Discusión

Efectivamente en acuerdo con lo mencionado con el autor que cita que la familia es uno de los pilares para que el adolescente forje su propia autoestima, sin embargo hay un pero, cabe mencionar que en la adolescencia en la etapa en la que se pueden presentar mayor número de alteraciones en el autoestima y en donde refleja con mayor nitidez la disfunción familiar, sin embargo detectamos al menos en este caso, que el adolescente aunque durante esta etapa presenta una crisis familiar como lo es la separación de sus padres presenta niveles más o menos continuos de autoestima elevada si bien se produjo un leve descenso esto no fue factor determinante, únicamente un elemento que altero transitoriamente una de las dimensiones de la autoestima pero que no fue esta suficiente para causar daño en el adolescente lo que nos demuestra que si en etapas tempranas se inicia con una serie de vertientes para el desarrollo de una autoestima adecuada, estas serán lo suficientemente sólidas como para resistir estos embates que sin duda alguno la mayoría de los adolescentes presentarán en esta etapa, no precisamente la separación de los padres pero sin otras que igualmente puedan llegar a afectar una de las dimensiones de la autoestima.

8. ¿Cómo repercute un adolescente en la dinámica de una familia?

- *Dr. ¿Crees tú que para tu hermana, también fue difícil la separación al enterarse que te cambiarías de casa para ir a la secundaria cerca de la casa de tus abuelos?*

- *MR: Yo digo que sí, fue un poco difícil también para ella, por que como yo era con quien pasaba la mayor parte del tiempo con ella y el de ella conmigo, por que como mis papas trabajan, pues ahora sí que estábamos solos en la casa y convivíamos, pues entonces mi imagino que al ya no estar yo, ni mis papas, ella también se sentí sola.*

- *Dr.: ¿Ella te dijo en alguna ocasión al regresar a tu casa que te extrañara y si había algo o necesitara de ti cuando tú no estabas?*

- *MR.: Si me dijo alguna veces, que me extrañaba y yo le contestaba que sentía los mismo, pero que la decisión ya la había tomado... y que no podía nada ya hacer, jajaja... (entrecortado).*

- *Dr.: ¿Qué sensación experimentaste en ese momento que te dijo que te extrañaba?*

- MR: Sentí muy feo, porque pues me dijo que me extrañaba, fue por eso que también yo le dije que la extrañaba y hasta la fecha la extraño... (Silencio, ya que en este momento hubo un poco de lágrimas en los ojos)

- Dr.: Recuerdo que tienes una sobrina, ¿cómo fue el momento que tus papas se enteraron que tu hermana estaba embarazada?

- MR: Pues recuerdo que mi mamá la regañó, pero pues ya que más podían hacer si ya estaba embarazada. Mi hermana no quería que mi papá se enterara pero tarde o temprano lo iba a hacer, así que hablaron con él y mi papá si se enojó mucho al principio y fue mucho más al saber que el papá no se haría responsable de ella y su hija... pero terminó por aceptarla...

- ¿Conocían al que es el papa de tu sobrina?

- MR: Si lo conocía, pues yo digo que mi papá estaba muy molesto, pero pues... ya como todo pues ahora sí que les fallo, pero ya todo paso.

- Dr.: ¿Tu como lo viviste, que sentiste en el momento que te enteraste que ibas a ser tío?

- MR: Yo este... primero no les creía, ya antes me había dicho que estaba embarazada pero no le creí, pensaba que era una broma, pero ya después me enseñó el papel de la prueba de embarazo, y le dije que "que padre" era eso, después yo no sabía que mi papá estaba enojado, y entonces cuando llegó de trabajar le dije "mi hermana está embarazada" muy contento, y él me respondió "y eso que tiene de felicidad", fue entonces que me di cuenta lo enojado que estaba, ya después se le bajo y si terminó por contentar y ahora ni quien lo separe de su nieta... la verdad cuando yo me entere sentí mucha felicidad y como mariposas en el estómago, ja, ja ja, pero también se podría decir que... no tristeza, pero si sentí feo porque mis papas al principio estaban enojados con ella, y casi no le hablaban por lo enojados, pensaba que en ese momento ella necesitaba más apoyo que nunca y no lo tenía por parte de mis papas... para mí no debió ser tanto el enojo, claro era de esperarse que se enojaran pero para mí fue demasiado.

- Dr.: ¿Tú de qué manera ayudaste a tu hermana?

- MR: Pues yo cuando llegaba a la casa... siempre le decía bueno ¿yo voy a ser tío y cuál es el problema? Y así, hasta que hable con mi papa y le dije "si fue un erro, pero ella no tiene la culpa ya perdónala", y ella habló con mi mamá para que hablaran las dos con mi papá y..., o sea, mi mamá acepto más fácil y rápido que mi papá

- Dr.: *¿Fue largo ese proceso de aceptación?*

- Dr.: *¿Cómo ha sido para ti ser adolescente, fácil o difícil?*

- MR: *Pues... creo que... fácil, porque por ejemplo te van diciendo cosas que antes no te decían por ser niño, y pues fácil por ese lado, difícil, ha... pues... del modo que... no tanto que me aleje de la familia, pero si el que tengas menos tiempo para verlos, por la escuela, o las tareas, en mi caso el verlos menos por ir lejos a la escuela, porque no los veos, con menor frecuencia de pláticas que antes, como por ejemplo ellos que si se ven toda la semana y las cosas que ellos platican entre semana, y cuando me platican cuando yo voy el fin pues ya no es lo mismo.*

Comentario Françoise Dolto

Cuando un joven empieza a tener ideas propias y a mezclarse en la conversación de los adultos, no pierden un instante en desalentarlo cuando sería el momento para darle la palabra. El padre no quiere que se diga que su hijo empieza a ser escuchado por los jóvenes que le rodean. Es él quien debe tener la supremacía. Hay padres que no saben ser padres de un adolescente. Y lo curioso es que no saben serlo delante de su mujer y de su hija, pero cuando están solo con los muchachos, los entienden mejor.

Los niños, al llegar a una edad en que se separan de sus padres, ejercen sobre su entorno cierto número de efectos psicológicos que son remanentes de la propia infancia de sus ascendientes

Los hijos de padres que ambos trabajan fuera de casa, cuando vuelven de la escuela *encuentran una casa vacía y la nevera llena*, los chicos y las chicas aprenden cada vez más temprano a vestirse solos, a comprarse ropa, a alimentarse y viajar... Ante la necesidad de su progenie, los padres dejan hacer y se abstienen de educar a sus pequeños. Y si ya no hay niños, tampoco hay adultos.

Viendo que sus hijos se las arreglan fácilmente, los padres tienden a decir: <<Dejémosles crecer solos; no nos necesitan>>. Y se abstienen de intervenir mediante el lenguaje para aconsejarles o intercambiar puntos de vista sobre las diversas conductas disponibles en la sociedad tal cual es.

Cuando los padres reaparecen, no tiene lugar el dialogo. Sus hijos no están dispuestos a conversar.

Los hijos únicos tienen también adolescencias más difíciles que los de familias numerosas. Prolongarán su estancia en el hogar y vivirán una postadolescencia en la que abandonan la casa para entablar relaciones de dependencia con otros adultos (bandas, sectas, protectores).

La reducción del número de hijos por familia, no se produce inexorablemente la hiperprotección de una educación de hijo único, si se tiene la voluntariedad de abrirse a nuevas formas de vida comunitaria, multifamiliar desarrollada.

Los adolescentes ya no se manifiestan en la calle, sino en casa de sus padres.

Discusión

La influencia que un adolescente, al menos en esta familia, se proyectó es importante, ya que durante el inicio de la pubertad al ingresar a secundaria, y alejarse de la familia de origen para trasladarse a casa de sus abuelos fue determinante en la dinámica de la familia, ya que al carecer de uno de los miembros, hubo un descontrol, que se manifestó, pero que no fue el único factor ni el más importante, para la separación de los padres que ya no encontraron un punto de unión de ambos, aquel, el “bebe” como alguna vez nos mencionó el adolescente durante las entrevistas que era visto por su madre y que probablemente también era visto así también por el padre, al ver que ya había crecido y que ya estaba siendo dueño de sus decisiones se dieron cuenta que ya no había a quien cuidar y a quien dar un ejemplo. Tal vez esta interpretación sea incorrecta, sin embargo el descontrol existente en los padres durante la etapa adolescente de su hijo, provocó en ellos un retroceso que les dio muy probablemente un retroceso en su vida y los hizo recordar parte de su adolescencia que finalmente y en parte fue cortada por la fase de matrimonio que vivieron durante todavía parte de su adolescencia. También hubo afectación de la hermana del adolescente al verse como única integrante de esa familia ya que detono en un embarazo no deseado y finalmente la formación de una familia monoparental.

X. CONCLUSIONES

Las conclusiones a las que llego al término de esta tesis son las siguientes:

1. Culmino con la idea que la adolescencia es una de las etapas trascendentales de la vida de todo ser humano, puesto que en esta etapa es donde se refuerzan o bien son desechados los valores inculcados en la familia de origen, ya que si bien es una etapa difícil para el que la esta viviendo directamente, también lo es para los padres de éste, por la razón de estar ya etiquetada como una etapa difícil para la familia. Si bien previamente ya los padres cursaron este periodo crítico, la forma en que se vive son completamente diferentes en cada persona. Nadie puede predecir que situaciones se van a estar viviendo durante esta etapa. Y por lo tanto no se está preparado para ello, ni adolescente ni padres de él.
2. La principal causa de encasillar a esta etapa como crítica, son los juicios de valor previos que tiene la sociedad, de ésta, si bien es una etapa de cambios y labilidad emocional en el adolescente, la predisposición que tomas los padres hace que se exacerben las problemáticas que previamente se hayan tenido en la familia y en especial con el adolescente al cual se le atribuye el inicio de la mayoría de los conflictos, o ser el detonante de éstos.
3. Sin embargo también encuentro, particularmente en este caso, que esta etapa puede ser menos conflictiva siempre y cuando desde etapas tempranas de la vida se inicie comunicación continua en la familia, sentimientos de confianza en la propia persona y con cada uno de los integrantes de la familia, gracias a los cuales se asienten autoconcepto y autoestima elevados en cada uno de los integrantes de la familia.
4. También se demuestra que el joven que vive esta etapa lo único que solicita, aunque no lo exprese abiertamente, es tolerancia, confianza, libertad para decidir, todos ellos derechos fundamentales que tiene cada persona. Cuestiones que cuando se obtienen de la familia promueven en la persona la construcción de una personalidad y autoestima adecuadas, que en etapas posteriores serán de suma importancia para mantener un equilibrio emocional en el individuo. Lo que colaborará también para su integración correcta a la sociedad, misma que se inicia formalmente en la adolescencia en donde ya es de suma importancia su participación.
5. Con este trabajo pretendo no categorizar o encasillar a ningún tipo de familia por su dinámica, o integración en primera por el hecho de no ser una muestra representativa, y en segundo porque solo se pretende conocer a

través de la historia de vida de un adolescente como es que se vive esta etapa, que aunque muchos de nosotros ya hemos experimentado este periodo, al parecer, cuando nos enfrentamos ante una situación que relacione con uno de ellos parece que no recordamos que también sentimos los mismos deseos que tiene el al sentirnos en ese momento que todo lo podemos alcanzar fácilmente con el simple hecho de estirar la mano y con el mínimo de esfuerzo, que también experimentamos ese sentimiento de limitación que nos marca la sociedad, a veces con frases tan contradictorias como el de “toda vía estas muy pequeño para hacer...” o bien “ya estas grande para...”, que lo único que hace es confundir a una ya de por si confusa mente que no sabe cuál su lugar correcto.

6. Este trabajo de tesis fue sumamente importante para mí, ya que de manera muy particular, este grupo de edad me parece muy vulnerable, ya que es aquí cuando se adquiere y entiende el fundamento de cada uno de los valores inculcados y es a través de la experiencia de esta etapa es donde se fortalece o bien son desechados éstos.

XI. RECOMENDACIONES

Sería de gran utilidad hacer estudios en donde con una muestra representativa se pudiera detectar las familia con alteraciones en su dinámica y su repercusión sobre la autoestima de los adolescente para poder hacer acciones preventivas.

Detectar a los adolescentes con alteraciones en el autoestima favorecería prevenir problemas como alcoholismo, drogadicción o alteraciones psiquiátricas, ya que un nivel adecuado de autoestima funge como factor protector para todas esta alteraciones ya mencionadas, y todo esto podría ser detectado en la consulta de medicina familiar.

Poner atención en el grupo de edad y planear acciones para llevar la información de forma clara y accesible a este grupo de edad son líneas que hay que iniciar. Si bien ya existen en área rural centros de atención a adolescentes, en poblaciones urbanas no se tiene estos grupo o bien no son lo suficientemente funcionales para la población de las unidades.

Como médicos de atención primaria, estudios como el recomendado proporcionarían armas para fundamentar los envíos a las áreas, de apoyo como lo son psicología y psiquiatría que muchas de las veces rechazan estos envíos por no reconocer la autoestima como un factor de suma importancia en los individuos.

XII. BIBLIOGRAFIA

1. De la Revilla L, Conceptos e instrumentos de la Atención familiar. Barcelona, Doyma 1998.
2. Organización mundial de la salud. Índices de salud de la familia. Serie de Informes Técnicos. Ginebra: OMS; 1976.
3. Minuchin S. Familias y Terapia Familiar. Buenos Aires, Gedisa. 1986.
4. Taylor R. Family Medicine. Principles and Practice, 2003.
5. Doherty W. Family therapy and family medicine. Nueva York, Gudford Press, 1983.
6. Rubinstein A. Medicina Familiar y Práctica Ambulatoria. Buenos Aires, Ed. Médica Panamericana, 2003.
7. Sinche E. Introducción al Estudio de la Dinámica Familiar. RAMPA, 2006.
8. Anzures R. Medicina Familiar. Corporativo Intermédica, S.A. de C.V. México. 2008.
9. Chinchilla R, Experiencias de resiliencia de estudiantes de undécimo año del colegio Daniel Oduber Q, Red de Revistas científicas de América latina y el Caribe, España y Portugal, Revista de educación 2008: 32(2):85-96.
10. Gumucio E, Curso salud y desarrollo del adolescente, Módulo I: lección 2, Desarrollo psicosocial y psicosexual en la adolescencia. Pontificia Universidad Católica de Chile, Departamento de Psiquiatría. 2009.
11. Godoy B, Identificando el comportamiento sexual de los estudiantes de enseñanza media del Liceo San Pablo de Royo en la comuna de San Pablo X región. Tesis de grado Valdivia, Universidad Austral de Chile, Facultad de Medicina, Escuela de Enfermería. 2006. 1 p.
12. Urteaga C, Flores de asfalto, Revista JOVENes, Cuarta Época 1996. p 50-65.
13. Lorimer J, El adolescente: Proyecto vital. Madrid: Marova 1971.

14. Musitu G, Test de autoconcepto AFA, forma A. Tea ediciones. Madrid 1981.
15. Irigoyen A, Nuevos fundamentos de Medicina Familiar. Editorial Medicina Familiar Mexicana 3ª edición. México 2006.
16. McCandless B, Conducta y desarrollo del niño. Interamericana 3ª. ed. México 1984.
17. Musen P, Aspectos esenciales del desarrollo de la personalidad en el niño. Trillas 2ª. ed. México 1990.
18. Rosenberg M. Society and the adolescent self-image, Princeton, N.J.: Princeton University Press 1965.
19. Besteiro F, El autoconcepto de sí mismo. Revista de la escuela de Psicología. Vol.17, No1 y 2. 1993.
20. Braden N, El respeto hacia uno mismo. Ediciones Paidós Ibérica. Barcelona. 1993
21. Enriquez J. Relación entre el autoconcepto, la ansiedad ante los exámenes y el rendimiento académico en estudiantes de secundaria de Lima. Tesis para obtener el Título de Profesional de Licenciado en Psicología. Universidad Garcilaso de la Vega, Lima Perú 1998 .
22. Aberastury A, La adolescencia normal. Paidós Educador. 5ª reimpresión. México 2012.
23. Parra A. Comunicación y conflicto familiar durante la adolescencia. Anales de Psicología. España 2002: vol. 18 (2) 215-231.
24. Hutchinson M, Patterns of parent-teen sexual risk communication: implications for intervention. Family Relations. 1998, 47, 185.
25. Iglesias J, La familia. En M. Juárez (Dir.). V informe sociológico sobre la situación social en España. Madrid: Fundación FOESSA. 1994.

26. Menéndez S. La implicación del padre en la crianza y el cuidado de sus hijos e hijas. Un estudio evolutivo. Tesis doctoral no publicada. Universidad de Sevilla. 1999.
27. Lanz M, (1999). Parent-child communication and adolescent self-esteem in separated, inter-country adoptive and intact nonadoptive families. *Journal of Adolescence*, 1999. 22, 784-794.
28. Noller P. (1990). Adolescents' perceptions of the nature of their communication with parents. *Journal of Youth and Adolescence*. 1990. 349-362.
29. Gecas V, Families and Adolescent: A Review Of The 1980s. *Journal of Marriage and the Family*, 1990. 52, 941-958.
30. Holmbeck G, Discrepancies between perceptions of decision making and behavioural autonomy. San Francisco: Jossey-Bass. 1991.
31. Smetana J. Adolescents' and parents' conceptions of parental authority. *Child Development*, 1988. 59, 321-335.

XIII. ANEXOS

Anexo I: Carta de consentimiento informado



**INSTITUTO MEXICANO DEL SEGURO SOCIAL
UNIDAD DE EDUCACIÓN, INVESTIGACIÓN
Y POLITICAS DE SALUD
COORDINACIÓN DE INVESTIGACIÓN EN SALUD**

**CARTA DE CONSENTIMIENTO INFORMADO
(NIÑOS Y PERSONAS CON DISCAPACIDAD)**

CARTA DE CONSENTIMIENTO INFORMADO PARA PARTICIPACIÓN EN PROTOCOLOS DE INVESTIGACIÓN

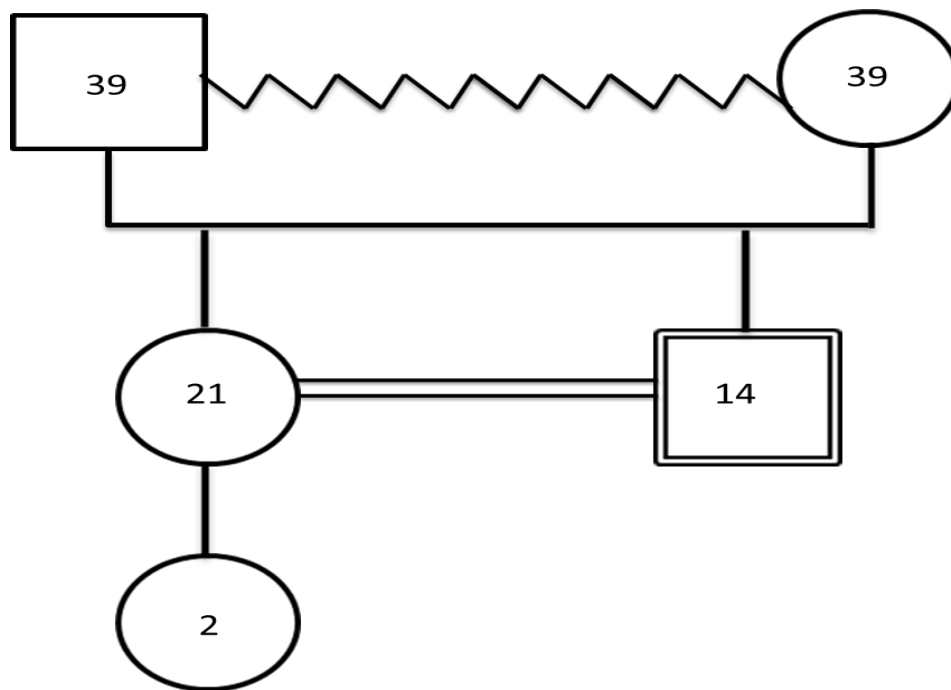
Nombre del estudio:	"INFLUENCIA DE LA DINAMICA FAMILIAR SOBRE LA AUTOESTIMA EN UN ADOLESCENTE"						
Patrocinador externo (si aplica):							
Lugar y fecha:	U.M.F. #64, TEQUESQUINAHUAC; TEQUESQUINAHUAC, ESTADO DE MEXICO SEPTIEMBRE 2012.						
Número de registro:							
Justificación y objetivo del estudio:	IDENTIFICAR LA INFLUENCIA DE LA DINAMICA FAMILIAR SOBRE LA AUTOESTIMA DE UN PACIENTE ADOLESCENTE.						
Procedimientos:	ENTREVISTAS A LA FAMILIA DEL ADOLESCENTE, Y AL ADOLESCENTE.						
Posibles riesgos y molestias:	NINGUNA.						
Posibles beneficios que recibirá al participar en el estudio:	CONOCER EL NIVEL DE AUTOESTIMA DEL ADOLESCENTE Y DIMENSIÓN QUE ESTA AFECTADA.						
Información sobre resultados y alternativas de tratamiento:	SE INFORMA SOBRE RESULTADO SI LO DESEA Y ENTREGA DE INFORMACIÓN SOBRE ADOLESCENCIA.						
Participación o retiro:	VOLUNTARIO EN EL MOMENTO QUE LO DECIDA.						
Privacidad y confidencialidad:	SE RESPERATARA EN BASE AL PRINCIPIO DE AUTONOMIA, PRIVACIDAD Y CONFIDENCIALIDAD DE ACUERDO A LOS PRINCIPIOS ETICOS MEDICOS.						
En caso de colección de material biológico (si aplica):	<table border="1"><tr><td><input type="checkbox"/></td><td>No autoriza que se tome la muestra.</td></tr><tr><td><input type="checkbox"/></td><td>Si autorizo que se tome la muestra solo para este estudio.</td></tr><tr><td><input type="checkbox"/></td><td>Si autorizo que se tome la muestra para este estudios y estudios futuros.</td></tr></table>	<input type="checkbox"/>	No autoriza que se tome la muestra.	<input type="checkbox"/>	Si autorizo que se tome la muestra solo para este estudio.	<input type="checkbox"/>	Si autorizo que se tome la muestra para este estudios y estudios futuros.
<input type="checkbox"/>	No autoriza que se tome la muestra.						
<input type="checkbox"/>	Si autorizo que se tome la muestra solo para este estudio.						
<input type="checkbox"/>	Si autorizo que se tome la muestra para este estudios y estudios futuros.						
Disponibilidad de tratamiento médico en derechohabientes (si aplica):							
Beneficios al término del estudio:							
En caso de dudas o aclaraciones relacionadas con el estudio podrá dirigirse a:							
Investigador Responsable:	JOSE ISMAEL OLIVARES SEVILLA MEDICO RESIDENTE DE 3er AÑOS DE LA ESPECIALIDAD EN MEDICINA FMILIAR						
Colaboradores:							
En caso de dudas o aclaraciones sobre sus derechos como participante podrá dirigirse a: Comisión de Ética de Investigación de la CNIC del IMSS: Avenida Cuauhtémoc 330 4° piso Bloque "B" de la Unidad de Congresos, Colonia Doctores. México, D.F., CP 06720. Teléfono (55) 56 27 69 00 extensión 21230, Correo electrónico: comision.etica@imss.gob.mx							

Nombre y firma de ambos padres o tutores o representante legal

Nombre y firma de quien obtiene el consentimiento

<p>Testigo 1</p> <hr style="width: 80%; margin: 0 auto;"/> <p style="text-align: center;">Nombre, dirección, relación y firma</p>	<p>Testigo 2</p> <hr style="width: 80%; margin: 0 auto;"/> <p style="text-align: center;">Nombre, dirección, relación y firma</p>
<p>Este formato constituye una guía que deberá completarse de acuerdo con las características propias de cada protocolo de investigación, sin omitir información relevante del estudio.</p>	
<p>Clave: 2810-009-013</p>	

Anexo II: Familiograma.



ANEXO III. CD CON ENTREVISTA COMPLETA.