



UNIVERSIDAD AUTÓNOMA DEL ESTADO DE MÉXICO  
MAESTRÍA Y DOCTORADO EN CIENCIAS  
AGROPECUARIAS Y RECURSOS NATURALES

**Análisis de la filogenia y los mecanismos de resistencia de  
*Salmonella* spp. en el estado de México**

# **TESIS**

**QUE PARA OBTENER EL GRADO DE  
DOCTORA EN CIENCIAS AGROPECUARIAS Y RECURSOS  
NATURALES**

**P R E S E N T A :  
Guadalupe Patricia Macías Farrera**

El Cerrillo Piedras Blancas, Toluca, Estado de México, 17 de junio de 2019



UNIVERSIDAD AUTÓNOMA DEL ESTADO DE MÉXICO  
MAESTRÍA Y DOCTORADO EN CIENCIAS  
AGROPECUARIAS Y RECURSOS NATURALES

**Análisis de la filogenia y los mecanismos de resistencia de  
*Salmonella* spp. en el estado de México**

# TESIS

QUE PARA OBTENER EL GRADO DE  
DOCTORA EN CIENCIAS AGROPECUARIAS Y RECURSOS  
NATURALES

**P R E S E N T A :**  
**Guadalupe Patricia Macias Farrera**

## COMITÉ DE TUTORES

Dr. Roberto Montes de Oca Jiménez  
PhD. Juan Carlos Vázquez Chagoyán  
Dr. Martín Talavera Rojas

El Cerrillo Piedras Blancas, Toluca, Estado de México, 17 de junio de 2019

## RESUMEN

La resistencia a los antimicrobianos y su incremento a nivel mundial, se ha estudiado en algunos países y es impulsada por muchos factores interrelacionados; por lo tanto, las intervenciones únicas y aisladas surten poco efecto. En México, la contaminación bacteriana, se da en algún eslabón de la cadena de producción y procesamiento de alimentos, siendo la bacteria *Salmonella* spp., una de las principales causas de infecciones en animales y humanos. El objetivo de la presente investigación fue evaluar las mutaciones del gen *gyrA*, fuera y dentro de la región QRDR de *Salmonella* spp., aislados de canales porcinos, provenientes de rastros del estado de México, con el fin de identificar nuevos mecanismos moleculares de resistencia. Para este trabajo se analizaron un total de 86 aislados de *Salmonella* spp., todos fueron confirmados por pruebas bioquímicas y serotipificación (antígenos somáticos y flagelar).

El análisis de las muestras se hizo con los protocolos recomendados en la norma ISO 6579:2002. Se llevó a cabo un ensayo con la técnica Kirby-Bauer para determinar la sensibilidad de estos aislados a los antimicrobianos: ampicilina (10 miligramo, mg), amikacina (30 mg), carbenicilina, (100 mg), cefalotina (3 mg), cefotaxima (30 mg), ceftriaxona (30 mg), cloranfenicol (30 mg), gentamicina (10 mg), netilmicina(30 mg), nitrofurantoína (300 mg), pefloxacina (5 mg), trimetoprim sulfametoxazol; para las quinolonas se utilizaron discos individuales de ácido nalidíxico (5 mg), ciprofloxacina (5 mg), norfloxacina (10 mg) y ofloxacina (5 mg).

Se aisló y amplificó el gen *gyrA*, enviándolo a secuenciar para identificar mutaciones en la región QRDR y fuera de esta, y determinar la relación de la presencia de mutaciones con la resistencia. Los análisis filogenéticos y evolutivos moleculares se llevaron a cabo utilizando la versión MEGA 5.2. Las secuencias utilizadas en el análisis se obtuvieron de las muestras colectadas y se analizaron con el EMBL-BL y fueron alineadas utilizando el programa Clustal W1.4. Se obtuvo un árbol filogenético con 7 cepas, donde tres fueron clasificadas como *S. Typhimurium*, *S. Barcilly* y *S. Enteritidis* *S. Newports*; las otras nueve muestras

fueron clasificadas como *S. Typhimurium* según pruebas bioquímicas, encontrándose mutaciones dentro de la región QRDR en S83F, D87N y D87G. En este análisis también se encontró una mutación fuera de la región QRDR en el aislado de *S. Newporten* L582G. Se concluye que las mutaciones más frecuentes dentro de la región QRDR son S83F y S83Y coincidiendo con otros autores. Esto influyó en la resistencia a quinolonas de *Salmonella spp.*, sugiriendo que otros mecanismos moleculares pueden influir en esta resistencia debido a la mutación encontrada fuera de esta región.

## ABSTRACT

Antimicrobial resistance and its global increase have studied in some countries and is driven by many interrelated factors; therefore, single, and isolated interventions have little effect. In Mexico, contamination occurs in some link in the food chain, *Salmonella* spp., one of the main causes of outbreaks and infections in animals and humans. The aim of our work was to evaluate mutations outside and within the QRDR region of the *gyrA* gene of *Salmonella* spp., in pig carcass isolates from traces of the State of Mexico, in order to identify new molecular mechanisms of resistance. For this work, a total of 86 isolates of *Salmonellas* spp., were analyzed, all were confirmed by biochemical tests and serotyping (somatic and flagellar antigens) at the institute of epidemiological diagnosis and reference (INDRE). The analysis of the samples was made according to the processes recommended in ISO 6579: 2002. A Kirby-Bauer test was carried out to determine the sensitivity of these isolates to antimicrobials: ampicillin (10.0 miligramos(mg)), amikacin (30 mg), c8arbenicillin(100 mg), cephalothin (3 mg), cefotaxime (30 mg), ceftriaxone (30 mg), chloramphenicol (30 mg), gentamicin (10 mg), methylmycin (30 mg), nitrofurantoin (300 mg), pefloxacin (5 mg), trimethoprim-sulfamethoxazole; for the quinolones, individual discs of nalidixic acid (5 mg), ciprofloxacin (5 mg), norfloxacin (10 mg), ofloxacin (5 mg) were used. The *gyrA* gene was isolated and amplified, sending it to be sequenced to identify mutations in the QRDR region and outside of it, to determine the relationship of the presence of mutations with the resistance. Molecular evolutionary and phylogenetic analyzes were carried out using the MEGA 5.2 version. The sequences used in the analysis were obtained from the samples collected and analyzed with the EMBL-BL, which were aligned using the Clustal W 1.4 program. Within the results a phylogenetic tree with 7 strains was obtained, where tree was classified as *S. Typhimurium*, *S. barcilly*, *S. Enteritidis* and the last as *S. newport*, the other nine samples were classified as *S. Typhimurium* according to biochemical tests, finding mutations within the QRDR region in S83F, D87N and D87G. In this analysis we also found a mutation outside the QRDR region in the *S. Newport* isolate in L582G. It is concluded that the most frequent mutations within the QRDR region are S83F and S83Y, coinciding with other authors. This influenced the quinolone resistance of *Salmonella* spp., suggesting that

other molecular mechanisms may influence this resistance due to the mutation found outside this region.

## ÍNDICE

<b>DEDICATORIA</b>	¡Error! Marcador no definido.
<b>RESUMEN</b>	<b>i</b>
<b>ABSTRACT</b>	<b>iii</b>
<b>ÍNDICE</b>	<b>v</b>
<b>ÍNDICE DE CUADROS</b>	<b>vi</b>
<b>ÍNDICE DE FIGURAS</b>	<b>vii</b>
<b>LISTA DE ABREVIATURAS</b>	<b>viii</b>
<b>I. INTRODUCCIÓN</b>	<b>1</b>
<b>II. REVISIÓN DE LITERATURA.</b>	<b>5</b>
1. <i>Generalidades de Salmonella</i>	5
2. <i>Características morfológicas y bioquímicas</i>	10
2.1. Estructura antigénica.	10
2.2. Patogenia de la enfermedad	11
2.3. Transmisión	12
2.5. Proteínas de membrana externa (PME)	15
2.6. Métodos de identificación, serotipificación	16
3. <i>Topoisomerasas</i>	18
3.1 El gen <i>gyrA</i> en la resistencia a quinolonas	19
4. <i>Quinolonas</i>	20
4.1. Estructura de las quinolonas	21
4.2. Mecanismo de acción de las quinolonas	22
4.3. Efecto de las quinolonas en bacterias	22
4.4. Resistencia de las bacterias a las quinolonas	24
4.5. Otros mecanismos que intervienen en la resistencia a quinolonas	26
<b>III. JUSTIFICACIÓN</b>	<b>29</b>
<b>IV. HIPÓTESIS</b>	<b>30</b>
<b>V. OBJETIVOS</b>	<b>31</b>
<b>VI. MATERIAL Y MÉTODOS</b>	<b>32</b>
6.1. Aislamiento e identificación fenotípica de bacterias	32
6.2.1 Criterios de clasificación	33
6.2 Pruebas de amplificación por PCR	33
6.3 Pruebas de Secuenciación	34
<b>VII. RESULTADOS</b>	<b>36</b>
<b>VIII. DISCUSIÓN GENERAL</b>	<b>47</b>
<b>IX. CONCLUSIONES GENERALES</b>	<b>54</b>
<b>X. BIBLIOGRAFIA</b>	<b>55</b>

## ÍNDICE DE CUADROS

	Pag.
Cuadro 1. Clasificación de <i>Salmonella</i> .....	8
Cuadro 2. Nomenclatura del género <i>Salmonella</i> .....	10
Cuadro 3. Criterios de clasificación para la resistencia de quinolonas.....	33
Cuadro 4. Iniciadores (Primer) para la amplificación del gen <i>gyrA</i> . .....	34



## ÍNDICE DE FIGURAS

	Pag.
Figura 1. Tinción flagelar de <i>Salmonella</i> Typhi .....	7
Figura 2. Estructura de las quinolonas.....	20
Figura 3. Clasificación de integrones .....	27

## LISTA DE ABREVIATURAS

- aa.** Aminoácidos.
- acrEF.** Operón multifármaco de eflujo.
- ADN polimerasas.** Enzimas encargadas de catalizar el proceso de replicación.
- ADN.** Acido desoxirribonucleico
- ADP.** Adenosín difosfato.
- ATP.** Adenosín trifosfato.
- BHI.** Medio de cultivo bacteriano: infusión cerebro corazón (brain heart infusion).
- CIESA.** Centro de Investigación y Estudios Avanzados en Salud Animal.
- CMI.** Concentración mínima inhibitoria.
- dNTP.** Deoxinucleótidos.
- ECA.** Antígeno común de enterobacterias.
- GrlA y GrlB.** Genes que codifican para la subunidadde la topoisomerasa IV *parC* y *parE*.
- gyrA y gyrB.** Genes que codifican para la subunidad A y B de la ADN girasa.
- H.** Antígeno flagelar del alemán *hauch*: halo producido por el movimiento en un cultivo.
- HGT.** Transferencia horizontal de genes.
- InDRE.** Instituto de Diagnóstico y Referencia Epidemiológicos.
- LPS.** Lipopolisacárido.
- MH.** Medio de cultivo bacteriano de Agar Mueller Hinton.
- MLST.** Esquema de multilocus de secuenciación para la tipificación.
- NCCLS.** Comité Nacional para Normas del Laboratorio Clínico (hasta 2005).
- NTS.** Salmonella No-Typhi.
- O.** Antígeno somático del alemán *ohnehauch*: sin movimiento.
- OmPA.** Proteínas implicadas en el mantenimiento de la integridad estructural de la membrana externa y de la lipoproteína.
- OmPC y OmPF.** Proteínas que forman los poros de difusión pasiva que facilitan la permeabilidad de las moléculas hidrofóbicas y son llamadas porinas.
- OMS.** Organización Mundial de la Salud.
- parC* y *parE*.** Topoisomerasa IV es una enzima tetramérica, codificada por los genes.

**PCR.** Método de reacción en cadena de la polimerasa.

**PhoE.** Proteína que se expresa como porina mayor, su función es de poro para el transporte de fosfato orgánico e inorgánico y se inducen en condiciones de limitación de los fosfatos.

**PME.** Proteínas de membrana externa.

**PMEM.** Proteína de membrana externa mayor.

**Qnr.** Proteína de origen plasmídico, que protege a las topoisomerasas de la acción de las quinolonas.

**QRDR.** Región determinante de resistencia a quinolonas.

**RAM.** Resistencia antimicrobiana.

*S. Salmonella.*

**Uvr.** Sistema de reparación por escisión.

**Vi.** Antígeno de envoltura.

## I. INTRODUCCIÓN

Los antimicrobianos benefician al cuidado de la salud de los seres vivos para contrarestar enfermedades bacterianas, pero en la actualidad el uso desmedido ha causado resistencia bacteriana y se considera un problema de salud pública debido al aumento en la mortalidad por enfermedades infecciosas, y en particular por el uso excesivo de los antimicrobianos en trastornos en los que no aportan beneficios debido al resultado del uso indiscriminado y sin control en la medicina humana, veterinaria y la agricultura. (Gómez *et al.*, 2014; Woolhouse y Farrar, 2014).

La resistencia de los microorganismos a los agentes antimicrobianos puede tener un origen natural (intrínseco) o genético (adquirido). La de origen natural es la resistencia que ofrecen las bacterias de una misma cepa o especie frente a un determinado antimicrobiano donde todos sus miembros tienen la misma característica y la de origen genético se debe a cambios en los genes y procesos subsiguientes de selección por los antimicrobianos (Kim *et al.*, 2016).

Con el descubrimiento de los antimicrobianos a finales de la década de los años 30, se revolucionaron las técnicas terapéuticas, pero casi inmediatamente se identificaron microorganismos que demostraban cierta resistencia y evitaban los efectos bactericidas. A partir de la década de 1950, se consideró de importancia clínica la resistencia de microorganismos a los antibióticos. Alrededor de 1970, se incrementó la resistencia a la meticilina en infecciones estafilocócicas y a la gentamicina en pseudomonas; a mediados de 1990, se identificaron microorganismos que pueden ser resistentes a más de un antimicrobiano y se acuña el término multirresistentes y para el año 2000, se reconoció una diseminación a nivel mundial.

El uso de antimicrobianos no crea resistencias, sino que elimina las bacterias susceptibles en el hospedero, y solo las resistentes se conservan y se reproducen, el más apto sobrevive, por lo que se reconoce y acepta una modificación significativa en la frecuencia de los diferentes tipos de infecciones microbianas en humanos y animales en los últimos 50 años (Weber, 2006).

Los genes introducidos por la transferencia horizontal (THG) de otras especies constituyen una parte significativa de muchos genomas bacterianos, y la dinámica evolutiva de las THG es importante para comprender la propagación de la resistencia a los antibióticos y la aparición de nuevas cepas patógenas de bacterias (Knöppel *et al.*, 2014). Existiendo una correlación entre el uso de antibióticos y la resistencia bacteriana (Weber, 2006).

La relación antibiótico-bacteria se ve alterada por otros múltiples factores como la farmacocinética de la droga, la dosis, la duración del tratamiento y el tamaño del inóculo bacteriano. Algunos reportes sugieren que la liberación de pequeñas cantidades de antibióticos en el medio ambiente o en el organismo de los animales, podría ser un importante contribuyente a la presentación, selección y el mantenimiento de la resistencia (Hoffman *et al.*, 2008).

El nuevo informe de la Organización Mundial de la Salud (OMS), basado en datos de 114 países, ofrece el panorama más general que se ha obtenido hasta la fecha acerca de la resistencia a los antibióticos. Hoy en día, hay países de muchas partes del mundo en los que el tratamiento antimicrobiano es ineficaz en más de la mitad de los pacientes. Cada año se producen unos 440,000 casos nuevos de tuberculosis multirresistente que causan al menos 150,000 muertes (Aidara-Kane, 2012; Gulland, 2014). En Austria, Australia, Canadá, Eslovenia, Francia, Japón, Noruega, Reino Unido, Sudáfrica y Suecia, se ha confirmado el fracaso del tratamiento de la gonorrea con cefalosporinas de tercera generación, el último recurso terapéutico en estos casos (Bala *et al.*, 2013; Unemo *et al.*, 2013).

Los datos del informe muestran que en América, África, Europa, la Región Pacífico Oriental, Asia Sudoriental y el Mediterráneo Oriental, hay una elevada resistencia de *E. coli* a las cefalosporinas de tercera generación y a las fluoroquinolonas, dos clases importantes y muy utilizadas de fármacos antibacterianos (Chantziaras *et al.*, 2014; Di Giannatale *et al.*, 2014). En los años 80, cuando aparecieron las fluoroquinolonas la resistencia era prácticamente inexistente.

El informe revela que son muchos los países que carecen de instrumentos fundamentales para hacer frente a la resistencia a los antibióticos: sistemas básicos de

seguimiento y monitoreo del problema, y en otros presentan deficiencias. Algunos países han tomado medidas importantes para solucionar el problema, pero es necesario un compromiso responsable y mayor aportación de todos, ( Kroemer *et al.*, 2017).

El problema de la resistencia y su incremento a nivel mundial se ha estudiado en algunos países, siendo España un país conocido por la alta prevalencia de resistencia, sobre todo en especies que causan infecciones extra hospitalarias como *Salmonella* spp. o *E. coli*; considerándose uno de los países con mayor consumo de antimicrobianos por habitante (Navarro-Gonzalez, *et al.*, 2013). En México, los antimicrobianos se encuentran entre los medicamentos que más se venden y se consumen representando un mercado anual de 960 millones de dólares. Los antimicrobianos ocupan el segundo lugar en ventas anuales (14.3%) en farmacias privadas en el país, observándose una proporción mayor cuando se compara con países como España, Brasil, Argentina y Estados Unidos (Benoit *et al.*, 2013; Cabrera-Diaz *et al.*, 2013; Ricotta *et al.*, 2014).

Del género *Salmonella* se han realizado algunos estudios de resistencia a los antibióticos, específicamente al serovar Typhimurium, debido a que provoca infecciones transmitidas por los alimentos, constituyéndose un problema de salud pública (Abd-Elghany, *et al.*, 2014; Ke *et al.*, 2014). Esta bacteria causa enfermedad zoonótica porque a menudo bacterias inocuas para el ganado son mortales para el ser humano. Un brote de salmonelosis en Dinamarca en 1998, por introducción de 6 cepas de *Salmonella* Typhimurium multirresistente, originó enfermedad grave en 25 personas, 5 de las cuales perdieron la vida; un grupo de epidemiólogos detectó la cepa en la carne de cerdo (Aarestrup *et al.*, 1998a; Aarestrup *et al.*, 1998b; Noor Uddin *et al.*, 2013; Torpdahl *et al.*, 2013).

La identificación y vigilancia de los patrones de resistencia a los diferentes antimicrobianos en una región o país, permite definir la existencia de zonas epidémicas con cepas resistentes y/o multirresistentes. Además, la detección de cambios entre las mismas, facilita la toma de decisiones en el control de políticas sobre el uso de antibióticos de la región estudiada. Desde hace aproximadamente tres décadas la humanidad dispone de agentes antimicrobianos sintéticos del tipo de las quinolonas, fluoroquinolonas o relacionados con

ellas, constituyendo con los betalactámicos, una de las familias de antimicrobianos más importantes para el control de infecciones (Mohammed, 2017).

Se necesitan urgentemente respuestas multisectoriales a escala nacional y mundial para combatir esta amenaza cada vez mayor. Si no se ejecutan las estrategias establecidas por la OMS, existe el riesgo de que muchas enfermedades infecciosas se vuelvan intratables, esto podría echar por tierra lo que se ha conseguido para cumplir los objetivos de desarrollo del milenio relacionados con la salud para el 2017. Ante el aumento de la resistencia a los antimicrobianos a nivel mundial, las directrices de tratamiento son revisadas por la OMS de forma periódica, y tienen en cuenta los patrones de resistencia de la bacteria en función del sistema local de vigilancia (Islam *et al.*, 2017).

La resistencia es una de las causas que más afecta a la economía mundial; cuando las infecciones dejan de responder a los medicamentos de primera línea, hay que recurrir a nuevos productos que son más caros. La prolongación de la enfermedad y del tratamiento, a menudo en hospitales, también aumenta los costos asistenciales y la carga económica sobre las familias y la sociedad (Leung *et al.*, 2011; Zarocostas, 2011; Lusti-Narasimhan *et al.*, 2013).

El propósito de la investigación es detectar a través de la secuenciación los mecanismos de resistencia dentro y fuera de la región a quinolonas (QRDR) de *Salmonella* spp., que contamina la carne de cerdo en el estado de México y la evaluación de la filogenia a partir de criterios moleculares.

## II. REVISIÓN DE LITERATURA.

### 1. Generalidades de *Salmonella*

La especie *Salmonella* se identifica como un patógeno zoonótico, la infección en humanos ocurre principalmente por la contaminación de alimentos y por el contacto directo con animales enfermos y/o portadores sanos, especialmente de aves, cerdos y bovinos (Berghaus *et al.*, 2012).

Es una de las principales causas de brotes e infecciones en humanos (Taylor *et al.*, 2012). Actualmente a través de procesos de trazabilidad podemos identificar los puntos de riesgo en cada enlace de la cadena de producción de alimentos (Pabilonia *et al.*, 2013).

El hábitat de *Salmonella entérica* es el tracto intestinal de humanos y animales homeotermos y poiquilotermos; existen serotipos adaptados al hospedero como *S. typhi* (humano), *S. abortus ovis* (oveja) o *S. gallinarum* (aves), aunque la mayoría son ubiquitarios, es decir están ampliamente distribuidos en la naturaleza. Se les encuentra también como comensales o como patógenos en el tracto gastrointestinal de mamíferos domésticos y salvajes, reptiles, aves e insectos, causando un amplio espectro de enfermedades en el hombre y en los animales (Shinohara *et al.*, 2008; Hernandez *et al.*, 2012).

Los principales reservorios son los animales de abasto (carne roja y aves) y en menor medida las aves silvestres, roedores, insectos, peces, moluscos, tortugas, reptiles (dos Reis *et al.*, 2011; Potter *et al.* 2011; Ribas y Poonlaphdecha, 2017).

*Salmonella* spp. es un agente zoonótico de distribución universal y se transmite por contacto directo o contaminación cruzada durante la manipulación en el procesamiento de alimentos en las empresas, en el hogar y por vía sexual (Bemis *et al.*, 2007; Van Schaik *et al.*, 2007). Estas bacterias reducen los nitratos a nitritos, no desaminan la fenilalanina y son tetrionato reductasa es capaz de crecer en medios de cultivo que solo disponen de citrato como única fuente de carbono. Además, no hidroliza el indol ni la urea, no fermenta la lactosa, sacarosa, salicina e inositol y descarboxila la lisina y ornitina; produce ácido sulfhídrico (H<sub>2</sub>S), emplea glucosa por poseer una enzima especializada (Tyc, 1990) y algunas también sacarosa (Reid, *et al.*, 1993).



La enfermedad causada por *Salmonella* spp. se denomina salmonelosis y presenta variación en la morbilidad y mortalidad según la especie afectada y los hospederos (Elhadi *et al.*, 2013; Foley *et al.*, 2013; Hiriart *et al.*, 2013).

Por lo anterior, *Salmonella* spp. Franklin, *et al.*, (2011) y Chenu, *et al.*, (2012), lo agrupan en las siguientes categorías.

a) Las ubicuas, infectan tanto al hombre como a distintas especies de animales, en este grupo se encuentran todos los serotipos de *Salmonella enterica* causantes de zoonosis.

b) Las que están adaptadas al hombre y le causan enfermedad pero que en los animales no la causan: *S. Typhi*, *S. Paratyphi A* y *S. Paratyphi C*; se transmiten en forma directa o indirecta de una persona a otra.

c) Las que están adaptadas a una especie animal y rara vez causan enfermedad en el hombre: *S. abortus ovis*, en ovinos; *S. abortus equi*, en equinos, *S. gallinarum* en aves.

## 1.2. Taxonomía

El género *Salmonella* fue descrito a principios del siglo XX por el bacteriólogo estadounidense Theobald Smith, recibiendo el nombre por su jefe David Salmon. Las especies de *Salmonella* son bacterias entéricas, es decir, que se alojan en el intestino; y su taxonomía es compleja (Roumagnac *et al.*, 2007).

Es un género de bacterias que pertenece a la familia *Enterobacteriaceae*, formado por bacilos Gram-negativos, anaerobios facultativos, la mayoría con flagelos peritricos y no desarrollan cápsula, excepto la especie *S. typhi* (Roumagnac *et al.*, 2006).

La *Salmonella* no se tiñe de azul con el colorante aplicado en la prueba diseñada por Gram, por lo que se clasifican como Gram negativas. Esto se debe a que dicho colorante tiñe la pared celular, que en estos casos está cubierta por una membrana externa. Estas bacterias están envueltas por varias capas: la membrana externa, la pared celular (que es diez veces

más delgada que en las bacterias Gram-positivas), y la membrana interna. La membrana externa e interna delimita al periplasma. La apariencia de las bacterias en el microscopio es de bacilos o cilindros pequeños con puntas redondeadas, (0,7-1,5  $\mu\text{m}$  de ancho x 2-5  $\mu\text{m}$  de largo), rectos, la mayoría móviles con flagelos peritricos (Figura 1).



Figura 1. Salmonella Typhi(CDC).

<https://www.istockphoto.com/mx/foto/salmonella-bacterias-gm874165142-244098604>

Clásicamente se distinguían tres únicas especies patógenas primarias: *S. typhi*, *S. choleraesuis* y *S. Enteritidis*. A su vez, según la serotipificación de Kauffman y White, eran clasificadas en más de 2,000 serotipos con base en los antígenos flagelares H (proteícos) y antígenos somáticos O (polisacárido). *S. typhi* posee además un antígeno de virulencia (Vi) (Timme *et al.*, 2013).

La nomenclatura del género *Salmonella* ha llegado a un estado insatisfactorio, con dos sistemas de nomenclatura en circulación. Un sistema, propuesto en la década de los años 80 por Le MinoryPopoff, que ha recibido una amplia aceptación, aunque no se ajusta a las reglas del Código Internacional de Nomenclatura de Bacterias (ICNB). El otro sistema, que se ajusta a las reglas del Código bacteriológico, está siendo utilizado por una minoría. Como resultado de esto, la Comisión Judicial solicitó expertos en el campo para escribir sobre la nomenclatura y la taxonomía de *Salmonella*. Actualmente, la interpretación más ampliamente aceptada es que el género *Salmonella* incluye solo dos especies: *Salmonella entérica* y *Salmonella bongori* (Tindall *et al.*, 2005). La distinción entre los serovares de *Salmonella* es importante para fines clínicos y epidemiológicos; sin embargo, el hecho de

que la mayoría esté clasificada en la misma especie enfatiza las estrechas relaciones genómicas entre estos organismos. Las pruebas serológicas, y no las pruebas bioquímicas, se han utilizado históricamente para identificar estos organismos.

Cuadro 1. Clasificación de *Salmonella*.

Genero	Especie	Sub especie	Clasificación anterior
<i>Salmonella</i>	<i>enterica</i>	<i>enterica</i> ( I)	<i>Salmonella choleraesuis</i> subsp. <i>entérica</i>
<i>Salmonella</i>	<i>enterica</i>	<i>arizonae</i> ( IIIa)	<i>Salmonella choleraesuis</i> subsp. <i>arizonae</i>
<i>Salmonella</i>	<i>enterica</i>	<i>diarizonae</i> (IIIb)	<i>Salmonella choleraesuis</i> subsp. <i>diarizonae</i>
<i>Salmonella</i>	<i>enterica</i>	<i>houtenae</i> (IV)	<i>Salmonella choleraesuis</i> subsp. <i>houtenae</i>
<i>Salmonella</i>	<i>enterica</i>	<i>Indica</i> (VI)	<i>Salmonella choleraesuis</i> subsp. <i>indica</i>
<i>Salmonella</i>	<i>enterica</i>	<i>salamae</i> (II)	<i>Salmonella choleraesuis</i> subsp. <i>salamae</i> .

Actualmente, el género *Salmonella*; ha sido denominada *Salmonella entérica*. Éste, a su vez, está formado por seis subespecies, dependiendo de su capacidad para realizar diferentes reacciones bioquímicas. Esta subdivisión ha sido apoyada por varios métodos de hibridación ADN y ARN y métodos serológicos. Cada subespecie está subdividida en serotipos o serovares, de acuerdo con el tipo de antígeno H (flagelar: del alemán *hauch*, "por el halo producido en un medio de cultivo a raíz del movimiento") u O (somático: del alemán *ohnehauch*, "sin movimiento"). El antígeno H está conformado por la proteína más abundante del flagelo, que es la estructura que permite el movimiento. El antígeno O está conformado por una cadena repetida de polisacáridos, que forma parte del lipopolisacárido (LPS), que se genera y sobresale de la membrana externa y que actúa como una barrera de protección a agentes externos (Crawford *et al.*, 2013, Dalyan *et al.*, 2013; Hiriart *et al.*, 2013).

Taxonómicamente el género *Salmonella* ha sido modificado en estos últimos años por el aporte de estudios moleculares de homología del adenosin difosfato (ADP) que han clarificado el panorama taxonómico de las enterobacterias (Ranieri *et al.*, 2013). Es así que se han descrito más de 2,375 serovares de *Salmonella*, que finalmente pertenecen al mismo género con base en el 90% o más de identidad en el genoma. El tratamiento taxonómico actual de *Salmonella* ha simplificado el espectro, reagrupando todas las cepas (patógenas o

no) en tres únicas especies: *Salmonella entérica* (*S. enterica*); *Salmonella bongori* (*S. bongori*), ésta última (previamente subespecie V) no es patógena para el ser humano; y *Salmonella mediterránea* (*S. mediterránea*) (Ranieri *et al.*, 2013).

El complicado sistema de nomenclatura de la *Salmonella* ha sido un tema de discusión durante mucho tiempo. En 2005, "*Salmonella enterica* " finalmente obtuvo la aprobación oficial como una especie del género *Salmonella*. El género *Salmonella* también contiene la especie "*Salmonella bongori*", además de una nueva especie, "*Salmonella mediterranea*", que fue reconocida en 2005. A diferencia de otros géneros bacterianos, los organismos de *Salmonella* se diferencian por análisis de serotipificación. En la actualidad, los nuevos serotipos (serovares) todavía se están descubriendo cada año, añadiendo complejidad a esta gran población bacteriana.

A pesar de los antecedentes genéticos de regiones altamente conservadas, el análisis molecular indica la exitosa evolución del genoma de *Salmonella* en respuesta al medio ambiente, en particular a la presión selectiva de los agentes antimicrobianos. Los mecanismos de resistencia a fluoroquinolonas en *Salmonella* son similares al sistema complejo formado para otros miembros de la familia Enterobacteriaceae. La nomenclatura está en constante revisión por la evolución e importancia clínica de estas bacterias, (Su y Chiu, 2007) hacen una revisión y se presenta en el (**Cuadro 2**).

**Cuadro 2. Nomenclatura del género *Salmonella*.**

Género (Mayúscula, itálica)	Especie (minúscula, itálica)	Subespecie (minúscula, itálica)	Serotipo (o serovar) con mayúscula, sin itálica	Número de serotipos en cada especie o subespecie
<i>Salmonella</i>	<i>entérica</i>	<i>enterica</i> (I)	Choleraesuis, Enteritidis, Paratyphi, Typhi, Typhimurium	1,504
		<i>salamae</i> (II)		502
		<i>arizonae</i> (IIIa)		95
		<i>diarizonae</i> (IIIb)		333
		<i>boutenae</i> (IV)		72
		<i>indica</i> (VI)		13
<i>Salmonella</i>		<i>bongori</i> (V)		22
<i>Salmonella</i>	<i>mediterranea</i>			1

Su y Chiu, (2007).

## 2. Características morfológicas y bioquímicas

### 2.1. Estructura antigénica.

El género *Salmonella* como todas las enterobacterias, tiene tres tipos de antígenos: somático (O), flagelar (H) y de envoltura (Vi) (Gray *et al.*, 2006; Dalyan *et al.*, 2013; Pakkanen *et al.*, 2014). Los antígenos somáticos son termoestables y su especificidad radica en el componente polisacárido de la endotoxina, complejo proteína-lipopolisacáridos (Odoch, *et al.*, 2017).

Los antígenos O, se clasifican en mayores y menores, los mayores son los que definen un grupo antigénico. El factor antigénico hoy llamado O:4 caracteriza el antiguo grupo B; mientras que los antígenos menores tienen menor valor discriminativo, el antígeno O:12 lo presentan las especies de *Salmonella* que pertenecen a los grupos A, B y D (Wang, *et al.*, 2002). Se pueden encontrar otros antígenos menores generados por modificaciones químicas o por conversiones fágicas (Fong, *et al.*, 2017).

Los antígenos flagelares son proteícos y termolábiles, algunos serovares producen un tipo de antígeno H y se les conoce como monobásicos, otros producen dos tipos de antígeno H y se les nombra bifásicos. Los antígenos capsulares o de envoltura solo lo presentan algunos serotipos de *Salmonella* (*S. Typhi* y *S. Dublin*) (Madaczak *et al.*, 2015).

Mediante el uso de reacciones antígeno-anticuerpo, se determinaron las serovariedades, siguiendo el esquema propuesto originalmente por Kauffmann y White, que agrupa a todas las serovariedades conocidas, más de 2,500 (Pulido-Landínez *et al.*, 2013).

## **2.2 Patogenia de la enfermedad**

En el ámbito mundial la *Salmonella* está asociada con mucha frecuencia a las enfermedades diarreicas, que continúan siendo una de las causas más importantes de morbilidad y mortalidad sobre todo en lactantes, niños y ancianos. Ésta es causada por una gran cantidad de especies de *Salmonella* (Rosanova *et al.*, 2002). Se caracteriza por uno o más de tres signos: septicemias, fiebre, diarreas, vómito y enteritis aguda que puede convertirse en crónica. La enfermedad también es vista en todos los animales y ocurre a nivel mundial (Bhat *et al.*, 2013; Breda *et al.*, 2013; Dhooria *et al.*, 2013).

Los animales son a la vez importantes como reservorios de la infección humana, la cual es adquirida por vía oral al ingerir bebidas y comidas contaminadas, especialmente carne de aves, cerdos, bovinos y huevos.

La salmonelosis humana puede clasificarse en dos grupos: la que es provocada por serotipos específicos de los humanos, que causan síndromes tifoideos con presencia de bacterias en la sangre; y los debidos a serotipos ubicuos, que provocan fiebre, diarrea y vómito. La duración y entidad de esta enfermedad es variable dependiendo del estado general del hospedero (Smadi y Sargeant, 2013; Ziehm *et al.*, 2013).

En el caso de *S. Thyphimurium* la participación de otros animales en su diseminación es muy importante, puesto que esta bacteria tiene un amplio rango de hospederos incluyendo aves silvestres y roedores. Los bovinos que se infectan con este serotipo generalmente eliminan la infección por completo después de la recuperación (Bordonaro *et al.*, 2013; Elfenbein *et al.*, 2013; Smid *et al.*, 2013; Stockmarr., 2013).

Los cerdos son muy susceptibles a salmonelosis, que puede ser causada por un amplio número de serotipos, pero predomina *S. Cholerae* y *S. Typhimurium*. La última carece de especificidad de hospedero afectando a varias especies, esto propicia que la infección por *S. Typhimurium* en porcinos tenga diversos orígenes (De Ridder *et al.*, 2013; Keelara *et al.*, 2013; Robbins *et al.*, 2013; Smid *et al.*, 2013).

### **2.3. Transmision**

Debido a que muchos animales de granja portan *Salmonella spp.* en sus tractos intestinales, los subproductos de matadero son altamente susceptibles de estar contaminados. Se ha demostrado que la *Salmonella* puede sobrevivir hasta 16 meses a 25°C en este tipo de alimentos. Se calcula que entre el 1 y 5% de los suplementos para animales y el 31% de los animales pueden estar contaminados con *Salmonella spp.*(Selmi *et al.*, 2011; Sheth *et al.*, 2011).

La invasividad es la capacidad que tienen los organismos de penetrar y sobrevivir a las defensas del hospedero, multiplicarse y diseminarse. La bacteria contamina las canales después del sacrificio y la superficie de los huevos en la postura. Recientemente fue descubierto que las aves de postura pueden transmitir *S. Enteritidis* vía transovárica hacia los huevos (Klinkenberg *et al.*, 2011). Estudios han demostrado que se puede infectar el interior del huevo, probablemente como resultado de la contaminación de la membrana vitelina durante la ovulación. *S. Enteritidis* se multiplica rápidamente dentro del huevo a temperaturas superiores a los 10°C produciendo toxinas (Yamane *et al.*, 2000; Berghold *et al.*, 2003).

En un trabajo de investigación se determinó la invasión de los tejidos del aparato reproductor por *S. Enteritidis* y *S. Typhimurium* y se observó que ambos serotipos pueden tener igual potencial para colonizar los tejidos del aparato reproductivo, y los huevos en formación en el oviducto antes de la postura, pero en los huevos pos-postura solo se aisló *S. Enteritidis*, sugiriendo una inhibición en el crecimiento de *S. Typhimurium* antes de la postura; se considera a *S. Typhimurium* como infectante de los huevos por contaminación externa con materias fecales (Nakamura *et al.*, 2004).

- La *salmonella* se encuentra en comidas de origen animal sin cocer (pollo y otras carnes, huevos, leche no pasteurizada).
- La bacteria se puede transmitir de la carne cruda, sus jugos y huevos crudos, si estos tocan comidas preparadas (ensaladas, pan, queso), si tocan la superficie donde se prepara comida y los utensilios (platos, cuchillos) o si los toca con las manos.
- Las personas infectadas tienen la bacteria en la materia fecal.
- Una persona puede transmitir la bacteria a otras si no se lava bien las manos después de usar el excusado o de cambiar un pañal, y luego toca comida u objetos (juguetes) que otros se llevan a la boca.
- La *salmonella* no se transmite de una persona a otra por medio de la tos o estornudo, compartir bebidas, besos o abrazos.
- La *salmonella* se puede transmitir cuando se toca animales como perros, gatos, roedores, pájaros y reptiles y no se limpia el área donde han estado.

#### 2.4. Toxinas

Las enfermedades se originan como consecuencia de la entrada de una toxina en el hospedador, denominándose intoxicaciones y, a veces, ni siquiera es preciso que este patógeno esté presente para que se produzca la enfermedad. Existen varios tipos:

**Endotoxina.** La parte lipídica del lipopolisacárido de la pared de las bacterias Gram-negativas, en concreto el lípido A, se denomina endotoxina porque si es liberado provoca efectos tóxicos en el hospedero. Esta endotoxina o lípido A está formada por ácidos grasos de cadena larga y fosfato, unidos a un disacárido de glucosamina. Aunque hay pequeñas variaciones en esta composición en las distintas especies de Gram-negativas Giulazian (2007), Giulazian *et al.*, (2007) y Ciraci *et al.*, (2010), consideran que los efectos biológicos de todas las endotoxinas son idénticos, como Fiebre, leucopenia y después leucocitosis, activación del complemento, mitogenicidad (activación policlonal de linfocitos), síntesis de citocinas como interferón, TNF, 1-IL, 6-IL e 8-IL, síntesis de prostaglandinas, hipotermia,



necrosis de médula ósea, hipotensión, coagulación intravascular diseminada y shock endotóxico.

Algunos de estos efectos (la activación del complemento y la síntesis de citocinas) en su justa medida, ayudan a controlar la infección, pero cuando se liberan muchas moléculas de endotoxina simultáneamente son muy perjudiciales para los órganos del hospedero y pueden provocar la muerte por shock (Morita *et al.*, 2004).

Normalmente la endotoxina forma parte de la pared celular y sus efectos tóxicos aparecen cuando se libera. La endotoxina se libera también cuando las bacterias Gram-negativas sufren lisis por complemento, e incluso, algunos antimicrobianos pueden provocar shock al destruir simultáneamente una población muy numerosa de bacterias en sangre (Cruz *et al.*, 2010).

**Exotoxinas.** Son proteínas solubles excretadas por bacterias con efectos tóxicos a distancia para algunas células del hospedero en las que encuentran receptores apropiados. Muchas patógenas, tanto Gram-positivas como Gram-negativas, pueden producir una o varias exotoxinas distintas. A veces estas exotoxinas son el principal factor de virulencia (Spanó *et al.*, 2008). Cada tipo de exotoxina tiene un determinado tropismo celular de forma que puede tratarse de enterotoxinas, neurotoxinas, leucotoxinas, entre otras. Una vez unida a sus células diana, se introduce en el citoplasma y se activa su mecanismo de daño que puede ser de varios tipos:

- Citotoxinas. Forman poros en la membrana de la célula diana y la lisan. Dentro de las citotoxinas tenemos el antígeno E de hemolisina, una toxina formadora de poros producida por *Salmonella entérica* serovar Typhi (Lim, *et al.*, 2016).
- Inhibidoras de síntesis proteica. Producen la muerte o necrosis de la célula afectada. (Toxina diftérica o toxina de *Shigella dysenteriae*)
- Inhibidoras del reciclaje de adenosintrifosfato (ATP). Tienen como consecuencia la acumulación del adenosin monofosfato (AMP) en el citoplasma que a su vez provoca la salida de agua y electrolitos de las células afectadas, pero no su muerte (toxina del cólera).
- Superantígenos. Activan simultáneamente un gran número de clones de linfocitos T que da lugar a una síntesis masiva de citosinas, (Gabriel *et al.*, 2002).

## 2.5. Proteínas de membrana externa (PME)

El citoplasma de las bacterias Gram-negativas está rodeado por una envoltura compleja, que consiste en una membrana citoplasmática, la capa de peptidoglicano y la membrana externa. La membrana externa contiene proteínas, fosfolípidos y lipopolisacáridos (LPS), como el mayor constituyente; en el caso de las enterobacterias, también comprende el antígeno común de enterobacterias (ECA), como constituyente menor. La zona de adhesión tiene sitios de contacto entre el citoplasma y la membrana externa, involucrada en la penetración del fago ADN, la biogénesis de LPS y las PME. Debido a su localización externa, estas estructuras pueden ser consideradas como clásicas proteínas secretoras (Rebuffat 2012; Putker *et al.*, 2013).

La membrana externa de *Salmonella*, *E. coli* y otras enterobacterias como *Shigella* contienen un conjunto de proteínas de la membrana externa (PME), que tienen un potencial de expresión de 100,000 copias por célula, ésta comprende alrededor del 80% del contenido de las PME. La proteína de membrana externa mayor (PMEM) puede ser subdividida en dos categorías: la primera, que se denomina OmPA, está integrada por proteínas implicadas en el mantenimiento de la integridad estructural de la membrana externa y de la lipoproteína (Balasubramaniam *et al.*, 2012); la segunda está compuesta por diferentes proteínas que forman los poros de difusión pasiva que facilitan la permeabilidad de las moléculas hidrofóbicas y son llamadas porinas: OmPC y OmPF (Zhang *et al.*, 2013).

Las proteínas mayores OmPC y OmPF se expresan continuamente pero están sujetas a fluctuación en sus niveles relativos, dependiendo de las condiciones del crecimiento y la expresión de otras PME; por ejemplo, la expresión de la OmPC se favorece en medios con alta presión osmótica y la OmPF con niveles medios de presión osmótica (Han y Lee 2013, Sandrini *et al.*, 2013). Otra proteína que se expresa como porina mayor es la PhoE, con cierto grado de especificidad. Su función es de poro para el transporte de fosfato orgánico e inorgánico y se inducen en condiciones de limitación de los fosfatos. Estas porinas facilitan la permeabilidad de ciertas moléculas hidrofílicas que no pueden ser fácilmente difundidas a

través de los poros generales formados por las OmPC y OmPF (Marti *et al.*, 2013; Vostrikova *et al.*, 2013).

## **2.6. Métodos de identificación, serotipificación**

Actualmente se cuenta con diferentes procedimientos para el aislamiento de la *Salmonella*; el método ideal debe tener una alta sensibilidad y especificidad y ser al mismo tiempo simple, rápido y económico. Sin embargo todavía no hay un método que cumpla con estos criterios y ninguno se ajusta a las diversas condiciones de un microorganismo ubicuo, como *Salmonella spp.*

Los criterios para la identificación bioquímica de *Salmonella spp.*, están ampliamente descritos, estas pruebas dependen de la expresión fenotípica de las características analizadas y pueden verse afectadas por variaciones en los medios de cultivo y las condiciones de incubación. Como una alternativa se están introduciendo cada vez más los métodos moleculares; que permiten un diagnóstico más rápido y pueden ser más simples de realizar (Yeung *et al.*, 2013; Lefebre y Galán, 2014).

El sistema de serotipificación de *Salmonella spp.*, probablemente es el mejor sistema de tipificación fenotípica bacteriana. Tiene un alto poder discriminatorio y provee información con significado epidemiológico, es el sistema que recomienda la OMS para homogenizar los procesos de los análisis que determinen el nivel de resistencia antimicrobiana de *Salmonella spp.*, a través del programa de cooperación global de vigilancia basada en laboratorio (Seong *et al.*, 2012; Hiriart *et al.*, 2013; Lee *et al.*, 2013; Li *et al.*, 2014).

Es necesario uniformar criterios a nivel global; médicos humanos, médicos veterinarios, químicos, biólogos e investigadores, han acordado seguir con la antigua propuesta de Kauffmann pero con algunas modificaciones formuladas en el Centro de Referencia del Instituto Pasteur y aceptadas por la OMS (Kauffmann, 1973).

La controversia continúa, además de lo complicado de la fórmula antigénica, la comunidad científica ha aceptado y empleado una nomenclatura simplificada, en la que, para enfatizar que los serotipos no corresponden a especies o subespecies distintas, no se les escribe con letras itálicas y sus nombres comienzan con mayúscula, esto se utiliza con cepas

pertenecientes a la subespecie *enterica*. Cuando se trata de aislamientos de otras subespecies, al igual que para *S. bongori*, se les designa por su fórmula antigénica (Su y Chiu, 2007).

Los cambios epidemiológicos de las infecciones de *Salmonella* y la emergencia de nuevos aislados hacen imprescindible el desarrollo de nuevos métodos para su tipificación que no solo permitan la discriminación de subtipos sensibles, sino que también proporcionen datos que puedan utilizarse para análisis evolutivos (Bale *et al.*, 2016).

El método clásico bioquímico para la detección de subespecies requiere mucho tiempo, sobre todo en las muestras dereptiles porque con frecuencia se encuentra más de una subespecie de *Salmonella* en ellas.

Actualmente se trabaja en métodos nuevos y/o modificados para la serotipificación molecular que permitan la predicción del serotipo, obviando así la necesidad de mantenimiento de reactivos especializados para el serotipo de *Salmonella* (Hiriart *et al.*, 2013; Lee *et al.*, 2013).

Los ensayos del método de PCR múltiple para una diferenciación rápida y precisa de *Salmonella* subespecie I, II, IIa, IIIb y IV, de los genes *ttrCA*, *SCIA*, *Foxá*, *AITU*, en comparación con el análisis bioquímico; permite una rápida identificación de las subespecies de todas las cepas de *Salmonella* (Lalzampua *et al.*, 2013; Pasquali *et al.*, 2013).

Otros científicos desarrollaron un esquema de multilocus de secuenciación para la tipificación (MLST) (Achtman *et al.*, 2012), para serotipos de *Salmonella enterica* (i) sensible para la discriminación subtipo, (ii) predicción confiable para los serotipos de *Salmonella* y (iii) datos que se pueda utilizar para análisis evolutivos, para investigar los brotes y transmisión de *Salmonella* resistente en las granjas lecheras (Tankouo-Sandjong *et al.*, 2007; Stepan *et al.*, 2011; Achtman *et al.*, 2013).

La disponibilidad y el costo de antisueros de alta calidad es un problema en algunos países y regiones, la subtipificación molecular da información adicional, de mayor discriminación; sin embargo, no es un sustituto de la serotipificación y no tiene un significado epidemiológico desde el punto de vista de la vigilancia basada en laboratorio (Hashemi *et al.*, 2017; Kong *et al.*, 2017).

### 3. Topoisomerasas

Las topoisomerasas son enzimas capaces de actuar sobre la topología del ADN, ya sea enredándolo para permitir que se almacene de manera más compacta o desenredándolo para que controle la síntesis de proteínas y para facilitar la replicación del mismo. Estas enzimas son necesarias debido a los inherentes problemas causados por la configuración estructural del ADN. La topoisomerasa IV es una enzima tetramérica que está codificada por los genes *parC* y *parE* (Yaghoubi *et al.*, 2017).

Las enzimas encargadas de catalizar el proceso de replicación se denominan ADN polimerasas. Si bien en *E. coli* se conocen tres tipos distintos, la responsable de la mayoría de los procesos de replicación es la polimerasa III, mientras que las polimerasas I y II cumplen principalmente funciones de reparación de rupturas o de errores en las moléculas de ADN (Urushibara *et al.*, 2017).

Las quinolonas penetran al interior celular por un sistema de difusión pasiva, principalmente atravesando la membrana, y a través de porinas. Parece ser que las quinolonas más hidrofílicas penetrarían a través de la bicapa lipídica, mientras que las quinolonas más hidrofóbicas utilizarían las porinas como vía de entrada; actúan inhibiendo la acción de las topoisomerasas tipo II, proteínas implicadas en la replicación y transcripción del ADN, en concreto el ADN girasa y la topoisomerasa IV.

La ADN girasa y la topoisomerasa IV son tetrámeros formados por dos subunidades A y dos subunidades B, *gyrA* y *gyrB* para la ADN girasa y *parC* y *parE* (GrlA y GrlB) para la topoisomerasa IV (Kumar *et al.*, 2017). Estas dos enzimas presentan una gran homología entre ellas.

El mecanismo de acción de las quinolonas consiste en la formación de un complejo Quinolona-Enzima-ADN, el cual bloquea la acción normal de la enzima y así inhibe la síntesis de ADN y acaba por provocar la muerte celular. Se conocen otras topoisomerasas en procariontes: las topoisomerasas de tipo I, como las topoisomerasas I y III. Éstas se distinguen de las topoisomerasas de tipo II por ejercer su función sobre el ADN en forma de cadena

sencilla en lugar de doble cadena. Otras topoisomerasas como la topoisomerasa V y la girasa reversa (topoisomerasas de tipo I) y la topoisomerasa VI (Malik *et al.*, 2007). Las de tipo II, han sido descritas en arqueobacterias termófilas. Las topoisomerasas tipo I y las descritas en arqueobacterias no son células diana para las quinolonas.

### 3.1 El gen *gyrA* en la resistencia a quinolonas

La resistencia espontánea a algunos antibióticos como las quinolonas es provocada por la mutación a nivel del cromosoma en algunas bacterias.

El principal mecanismo de resistencia a las fluoroquinolonas en las bacterias Gram-negativas, se debe a mutaciones en los genes de la ADN-girasa (*gyrA* y *gyrB*) y de la topoisomerasa IV (*parC* y *parE*) (Yang *et al.*, 2013).

El análisis genético ha descubierto que la resistencia a esta clase de antibióticos puede ser resultado de una mutación puntual en cualquiera de esos genes. Las mutaciones de las subunidades de la girasa parecen ser causa de un cambio de conformación suficiente de modo que reduce o pierde su afinidad por las quinolonas (Wardak *et al.*, 2005).

Las mutaciones en los genes *gyrA* y *gyrB* que codifican para la subunidad A y B de la ADN girasa se encuentran en una zona llamada QRDR (región determinante de resistencia a quinolonas) específica para cada subunidad (Pazhani *et al.*, 2011; Kakinuma *et al.*, 2012).

En *gyrA*, estas mutaciones afectan con mayor frecuencia la Ser<sub>83</sub> y en segundo lugar la Asp<sub>87</sub>. En *parC*, las mutaciones afectan la Ser<sub>80</sub> y, en segundo lugar, el Glu<sub>84</sub>. Una mutación conlleva a la disminución de la sensibilidad a las fluoroquinolonas y una doble mutación se asocia a elevados niveles de resistencia (Al-Dawodi *et al.*, 2012; García *et al.*, 2013).

Otros mecanismos involucrados en la resistencia a estos antimicrobianos incluyen:

a) las alteraciones en la expresión de las porinas o del lipopolisacárido, que disminuyen la penetración del antimicrobiano al interior de la bacteria,

b) la expresión de bombas de flujo, que expulsan el antimicrobiano hacia el exterior,  
y

c) la presencia de la proteína *Qnr*, de origen plasmídico, que protege a la topoisomerasa de la acción de las quinolonas (Hashemi *et al.*, 2017; Yuan y Guo, 2017).

En el caso concreto de *Salmonella* se han descrito mutaciones en los genes que codifican la ADN-girasa, y muy recientemente en *parC* y se ha comprobado la importancia de la hiperexpresión de bombas de expulsión activa. Aunque también se han detectado alteraciones en las proteínas de la membrana externa, aún no se ha podido demostrar en *Salmonella* la correlación directa entre la ausencia de ciertas porinas y la resistencia a fluoroquinolonas (Ferrari *et al.*, 2013; Silva-Sánchez *et al.*, 2013).

#### 4. Quinolonas

Las quinolonas son un grupo de antibacterianos sintéticos aislados de una solución líquida de la síntesis de la cloroquina, un agente antimalárico; el ácido 6-cloro-1-H-4-oxoquinolina-3-carboxílico con actividad antibacteriana. En 1962 se patentó lo que sería la primera quinolona; el ácido nalidíxico, que presenta poca actividad frente a microorganismos Gram-negativos, pero las concentraciones que alcanza en el tracto urinario son altas, por lo que se utiliza en cistitis provocadas principalmente por enterobacterias (Selin *et al.*, 1990; Bae *et al.*, 2013).

El nombre de quinolona se ha generalizado por las características de la molécula de este grupo de antimicrobianos, comparten el mecanismo de acción, poseen la misma estructura básica y el mismo núcleo (Figura 2).

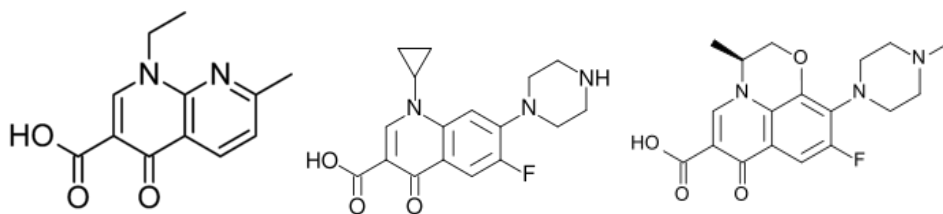


Figura 2. Estructura de las quinolonas (ácido nalidíxico, ciprofloxacino y ofloxacino)

La plasticidad de la molécula núcleo permite alterar seis radicales, excepto la posición 3, que presenta un radical carboxilo, y la posición 4 con un radical ceto. Las variaciones en la molécula posibilita la modificación en la actividad antimicrobiana de las quinolonas, los

parámetros farmacocinéticos, la toxicidad de la molécula y las interacciones que presenta con otros fármacos (Guo *et al.*, 2012; Han *et al.*, 2013).

Actualmente se encuentra un nuevo grupo, los híbridos entre quinolonas y oxazolidinonas, se caracteriza por la unión de dos núcleos activos de dos grupos antimicrobianos, que actúan de forma dual sobre las dos dianas; esta unión se hace a través de la posición 7 de la molécula de quinolona, y entre las dos moléculas se encuentra un espaciador, la actividad de la nueva molécula depende de la naturaleza de este espaciador (Gordeev *et al.*, 2003; Hubschwerlen *et al.*, 2003).

#### **4.1. Estructura de las quinolonas**

Las quinolonas se pueden clasificar por su estructura química y la incorporación de átomos de flúor en su estructura o biológicamente se agrupa por generaciones en función de los parámetros farmacocinéticos que presenta la molécula y de su espectro de acción. La presencia de estos diferentes radicales en la molécula de quinolona parece determinar qué topoisomerasa será la diana principal de dicha quinolona (al menos en Gram-positivos). Así pues, las moléculas con un halógeno en esta posición parecen tener como diana principal a la ADN girasa, mientras sustituyentes como un simple hidrógeno o un puente entre la posición 1 y 8 actuarían principalmente sobre la topoisomerasa IV.

Al igual que las cefalosporinas, las quinolonas se pueden clasificar en generaciones; las de primera generación (ácido nalidíxico, ácido pipemídico) poco usadas actualmente, tienen actividad frente a enterobacterias y algún otro Gram-negativo y son prácticamente inactivas frente a Gram-positivos, patógenos atípicos y anaerobios (Benes, 2005). Estos compuestos alcanzan concentraciones bajas en suero, su distribución sistémica es baja y sólo pueden usarse para tratamiento de algunas infecciones urinarias. A partir de aquí se incorpora un átomo de flúor en la posición 6 y se llaman fluoroquinolonas.

Las de segunda generación presentan una mayor actividad frente a Gram-negativos, incluida *Pseudomonas aeruginosa*; son activas frente a algunos patógenos atípicos, pero tienen moderada actividad frente a Gram-positivos y prácticamente nula frente a anaerobios



(Goldstein, 1987). Las concentraciones en suero y en muchos tejidos son bajas, por lo que no se usan en infecciones sistémicas.

Las de tercera generación mantienen las características de la segunda, pero además tienen una mejor actividad frente a Gram-positivos y patógenos atípicos (Liu *et al.*, 2012).

- Primera generación: ácido nalidíxico y ácido pipemídico.
- Segunda generación: norfloxacin, ciprofloxacina, ofloxacina, pefloxacina.
- Tercera generación: lomefloxacina y levofloxacino.
- Cuarta generación: gatifloxacina y moxifloxacina.

#### **4.2. Mecanismo de acción de las quinolonas**

Las quinolonas tienen una actividad bactericida que depende de la concentración. Su espectro se ha ido ampliando, sobre todo desde la introducción de un átomo de flúor en la posición 6 (fluoroquinolonas) (Kerns *et al.*, 2006; Sousa *et al.*, 2014).

El mecanismo de acción es complejo, actúan en el ADN cromosómico bacteriano, uniéndose a algunas de las topoisomerasas e inhibiendo su acción (Sjölund-Karlsson *et al.*, 2014).

La función más importante de la ADN-girasa es mantener un nivel de enrollamiento del ADN, que facilite el movimiento de los complejos procesos que se requieren en la replicación y la transcripción cromosómica de las bacterias y liberar enrollamientos negativos en un proceso dependiente de ATP en el complejo que se forma entre la girasa-quinolona; éstas últimas interaccionan con aminoácidos de las alfa hélices cercanas a la tirosina del centro activo de la girasa, que está involucrado en la rotura del ADN (Williams *et al.*, 2013; Zhou *et al.*, 2013).

#### **4.3. Efecto de las quinolonas en bacterias**

La actividad antibacteriana de la molécula de quinolona depende no solo de que posea el núcleo intacto, sino también de la naturaleza de los radicales periféricos que conforman la molécula, así como también de su relación espacial, lo que determina el incremento de la

afinidad por las enzimas diana, alterando la penetración de la quinolona al interior celular o los parámetros farmacocinéticos.

Las quinolonas además de ejercer su función como antimicrobianos pueden provocar otros cambios en la célula, entre los que se encuentran:

1) La movilidad de elementos de inserción, ya sean transposones, integrones o islas de patogenicidad.

2) Eliminación de plásmidos.

Se conoce además que las quinolonas son agentes mutagénicos, por lo que la aparición de mutantes no es solo debida a mutaciones al azar de las proteínas diana mediante la presión selectiva de las quinolonas, sino además favorecerá la aparición de estas mutaciones de manera más rápida.

Los elementos móviles son capaces de insertarse delante de genes capaces de generar resistencia, como las bombas de expulsión activa. Al insertarse en estas posiciones inactivan la regulación y al perder el promotor del gen, pasan a utilizar un promotor más fuerte, contenido en las secuencias de inserción, con lo que la expresión de estos genes aumenta (Jellen-Ritter y Kern, 2001).

Este control de la expresión de bombas de expulsión ha sido descrito en *E. coli* y *Salmonella Typhimurium*, donde las secuencias de inserción se han localizado delante de *acrAB* y de *acrEF*, aumentando su expresión y en consecuencia la resistencia a quinolonas. Esto también se ha podido demostrar *in vitro*, donde incubando las cepas con quinolonas se ha observado que estas secuencias de inserción se colocan delante de *acrA* (Kern *et al.*, 2005).

La sobre expresión del operón multifármaco de eflujo *acrEF* por activación con la inserción de elementos IS1 o IS10 en mutantes seleccionados con fluoroquinolonas en *Salmonella entérica* serovar Typhimurium DT204 AcrB (Ferrari *et al.*, 2013).

El mecanismo por el cual se produce el salto o el cambio de localización de estas estructuras no se conoce, pero parece que el sistema SOS bacteriano estaría implicado.

La eliminación de plásmidos por parte de las quinolonas está bien documentada, aunque no se conoce bien el mecanismo por el cual se produce; se ha demostrado que

sustancias que se intercalan entre las cadenas de ADN, son capaces de eliminar plásmidos del interior celular, y entre estas sustancias se encuentra el ácido nalidíxico en concentraciones mínimas, no inhibitorias (Brandi *et al.*, 2000).

Las quinolonas en concentraciones por debajo de la CMI (Concentración mínima inhibitoria) disminuye la eficiencia del sistema de conjugación e inhibe la transferencia de plásmidos (Motayo *et al.*, 2013).

El efecto mutagénico mediado por las quinolonas fue demostrado mediante pruebas de mutagenicidad en *Salmonella* en 1985 (Banoun *et al.*, 1985); concretamente para el ácido nalidíxico y el ofloxacino se han estudiado deleciones espontáneas y mutaciones inducidas.

Años más tarde se hizo extensiva esta característica a otras quinolonas como el norfloxacin, temafloxacin y el lomefloxacin; se ha sugerido que la mutagenicidad mediada por las quinolonas requiere que el sistema de reparación por escisión (Uvr) sea funcional, además de estar implicado el sistema SOS (Perrone *et al.*, 2002; Hayasaki *et al.*, 2006).

Esta característica la comparten todas las moléculas de la familia de las quinolonas, pero parece que el grado de mutagenicidad que presentan cada una de ellas es distinta y se ha relacionado con el radical en posición 8 de la molécula de quinolona. Además, en un estudio reciente se ha relacionado el grado de mutagenicidad que presentan diferentes quinolonas, con la capacidad o rapidez que tienen las mismas para seleccionar mutantes resistentes *in vitro* (Resmi *et al.*, 2013).

#### **4.4. Resistencia de las bacterias a las quinolonas**

La aparición por todo el mundo de la resistencia a quinolonas en el serotipo más común de la *Salmonella* (Typhimurium), es una preocupación seria de salud pública. La resistencia al ácido nalidíxico se ha asociado a la eficacia reducida de fluoroquinolonas tales como ciprofloxacina (Stojanović y Milosević, 2010).

La resistencia de una fluoroquinolona con frecuencia lleva a la disminución de la sensibilidad o resistencia de todas u otras quinolonas o de otros agentes antimicrobianos como las cefalosporinas y tetraciclinas (Petrovici *et al.*, 2011). La utilización de las

fluoroquinolonas en medicina veterinaria es frecuente, pero se recomienda seguir un protocolo posológico, porque se ha establecido una relación entre el uso de enrofloxacin y la aparición de resistencia en humanos a la ciprofloxacina por la *Salmonella* Typhimurium DT 104 y *Campylobacter jejuni* (Shetty *et al.*, 2012).

### **Alteración de los sitios blancos**

La respuesta más importante de los microorganismos hacia la presión de las quinolonas es la resistencia a los antimicrobianos por la alteración de su diana. Cambios a nivel de secuencias de las bases de los genes en algunas de las subunidades de la ADN-girasa o de la topoisomerasa IV, son los mecanismos más prevalentes. Las mutaciones en *gyrA*, el gen que codifica la subunidad A de la ADN-girasa, es el mecanismo más común en Gram-negativos, mientras que mutaciones en *parC*, el gen que codifica la subunidad C de la topoisomerasa IV, es el mecanismo más frecuente en Gram-positivos. Sin embargo, en el caso específico de algunas quinolonas (gemifloxacino y esparfloxacino) mutaciones en *gyrA* de Gram-positivos parecen ser el principal mecanismo de resistencia. Con menos frecuencia se observan mutaciones que afectan a la subunidad B de la ADN-girasa y a la subunidad E de la topoisomerasa IV y se les considera secundarias (Guo *et al.*, 2004).

Las mutaciones suelen darse en una región concreta de esos genes que se denomina QRDR (región determinante de la resistencia a quinolonas, del inglés *quinolone resistance-determining region*), y que en *gyrA* está entre los aminoácidos 67 y 106. Cambios en la QRDR de los aminoácidos alteran la estructura del sitio al que se unen las quinolonas en el complejo girasa-ADN y la resistencia se debe a una disminución de la afinidad de la quinolona por dicho complejo (Castanheira *et al.*, 2012; Kamiya *et al.*, 2013; Melucci *et al.*, 2013; Sato *et al.*, 2013).

### **Transferencia de genes**

Otro tipo de mecanismos de resistencia a quinolonas es el relacionado con la transferencia de genes mediante plásmidos, como es el caso de los genes *qnr* que codifican a la familia de las proteínas Qnr (QnrA, QnrB, QnrS, QnrC y QnrD) que se unen a la ADN

girasa (*gyrA* y *gyrB*) y a la topoisomerasa IV (*parC* y *parE*), disminuyendo la acción de las quinolonas (Fang *et al.*, 2014; Zurfluh *et al.*, 2014).

### **Bombas de expulsión activas**

Las bombas de expulsión han sido consideradas como accesorios y, en general, de baja relevancia; no obstante, se ha comprobado que, para el caso de ácido nalidíxico, las bombas de expulsión sí cumplen una función importante en el nivel basal de resistencia a este antimicrobiano.

El control molecular de la resistencia antibiótica es parte transcendental de la política de control de la vigilancia antibiótica como lo recomienda la OMS. Este mecanismo representa el futuro de la vigilancia de la resistencia microbiana, debido a que, si bien los mecanismos de resistencia surgen ante el uso de un antibiótico específico, generan también resistencia cruzada hacia otros antibióticos de la misma clase o con el mismo mecanismo de acción e incluso a compuestos de familias diferentes. Por lo que son muy importantes para las políticas de control y uso de antibióticos a nivel nacional (Leal *et al.*, 2017).

## **4.5. Otros mecanismos que intervienen en la resistencia a quinolonas**

Los integrones son piezas genéticas capaces de captar genes que codifican determinantes de resistencia antibiótica u otras funciones. Los integrones están compuestos por tres elementos necesarios para la inserción y expresión de genes exógenos: un fragmento que codifica una integrasa (*intI*), una secuencia *attI* a la que se unen los genes en casetes que codifican diferentes mecanismos de resistencia (Sung *et al.*, 2014), dentro de la *intI*, en el extremo 3', una secuencia promotora (Pc) a partir de la cual se transcriben los casetes de resistencia integrados (Figura 3).

Existen dos tipos de integrones: el grupo I o también llamado “integrones móviles”, relacionados con los casetes de resistencia antibiótica; y el grupo II o “superintegrones” presentes, a diferencia de los primeros, a nivel cromosómico y no relacionados con la resistencia antibiótica salvo algunas excepciones (Villa *et al.*, 2014). El grupo I, de nuestro interés, a su vez se divide en tres clases: integrones clase 1, clase 2 y clase 3 respectivamente, diferenciados debido a las variaciones en sus secuencias de integrasas.

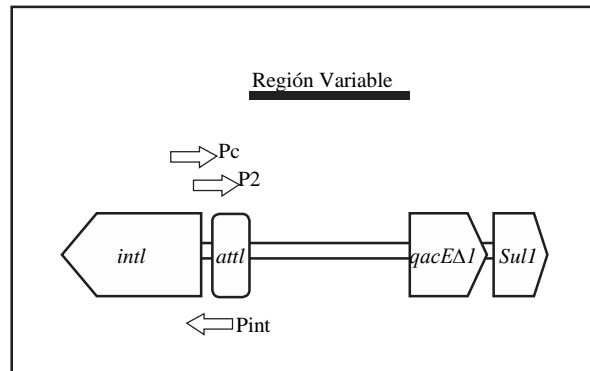


Figura 3. Clasificación de integrones.

Los integrones están compuestos por tres elementos necesarios para la inserción y la expresión de genes exógenos, el fragmento que codifica una integrasa (*int1*) y su promotor (*Pint*); la secuencia *att1* y dentro de la *int1*, en el extremo 3', una o más secuencias promotoras (*Pc*, *P2*).

Entre estos tipos de integrones, el más frecuentemente descrito es el integrón 1 (*Int1*), relacionado con resistencia antibiótica en Gram negativos y que a la fecha tiene más de 100 diferentes arreglos de casetes de resistencia informados. El gen de la integrasa (*Int1*), se caracteriza por tener una estructura típica constituida por una región conservada en el extremo 5' donde se ubican *int1* y *att1*, una sección media donde se insertan al azar los genes en casete y un extremo 3' caracterizado por la presencia de *qacED1*, gen que codifica una proteína transportadora relacionada con la resistencia a sales de cuaternario de amonio y por la presencia de *sul1*, gen relacionado con la resistencia a sulfonamidas. Sin embargo, se ha descrito *Int1* atípicos donde no hay *sul1*.

En cuanto al número de genes de resistencia en la región variable, lo habitual es entre tres o cuatro, pero lo máximo encontrado han sido nueve genes (Lai *et al.*, 2013 y

Marathe *et al.*, 2013). Debido a la relación directa entre la presencia de integrones y los genes de resistencia hacia diferentes familias de antimicrobianos, durante los últimos años numerosos estudios en enterobacterias han informado su prevalencia. Esta transferencia horizontal permite que los mecanismos se trasladen entre diferentes enteropatógenos y que se diseminen rápidamente a nivel mundial. Para cada familia de antibióticos existe más de un mecanismo de resistencia microbiana, (Mokracka *et al.*, 2011).

### III. JUSTIFICACIÓN

La falta de leyes y reglamentos para controlar y conocer el uso de los antimicrobianos en la medicina humana y la ganadería, durante los últimos 75 años en la mayoría de los países, ha contribuido en un aumento incesante del número y tipo de microorganismos resistentes a medicamentos, con el consiguiente aumento de mortalidad, morbilidad y discapacidades. El incremento del uso de antimicrobianos en la ganadería y la agricultura ha potenciado esta problemática debido a las propiedades zoonóticas de algunas bacterias como la *Salmonella*.

Para la vigilancia y control de la resistencia, la OMS desarrolló una estrategia de monitoreo empleando métodos bioquímicos, serológicos y antibiogramas. En México se incluyen 31 laboratorios y se identificaron 38 serotipos de *Salmonella* con un 60.8% de certeza. Sin embargo, aunque hay varios estudios sobre los mecanismos de resistencia de *Salmonella* con los genes *gyrA*, *gyrB* y la región QRDR, aún no se conocen totalmente.

El propósito de esta investigación es la utilización de técnicas moleculares para identificar mutaciones del gen *GyrA* dentro y fuera de la región QRDR, que permita conocer nuevos mecanismos de resistencia a quinolonas en *Salmonella* spp.

Es necesario tomar medidas urgentes y coordinadas a nivel local, nacional e internacional para lograr un tratamiento adecuado de los pacientes actuales y conservar la potencia de los antimicrobianos para las generaciones futuras.



#### **IV. HIPÓTESIS**

La identificación de mutaciones fuera y dentro de la región QRDR del gen *gyrA* de *Salmonella* spp. permite corroborar e identificar nuevos mecanismos de resistencia a quinolonas.

## V. OBJETIVOS

### Objetivo general

Evaluar mutaciones fuera y dentro de la región QRDR del gen *gyrA* de *Salmonella* spp., en aislados de canales de cerdos provenientes de rastros del Estado de México para identificar nuevos mecanismos moleculares de resistencia a quinolonas.

### Objetivos específicos

- Identificar los serotipos de *Salmonella* en canales de cerdos en rastros del Estado de México.
- Determinar las mutaciones de la región QRDR del gen *gyrA* de *Salmonella* spp. resistentes a quinolonas aislados de canales de cerdos muestreados en rastros del Estado de México.
- Determinar mutaciones fuera de la región QRDR del gen *gyrA* de *Salmonella* spp., resistentes a quinolonas aisladas de canales de cerdos muestreados en rastros del Estado de México.
- Establecer el árbol filogenético de *Sallmonella* spp. según la nueva clasificación.

## VI. MATERIAL Y MÉTODOS

La investigación se realizó en el Centro de Investigación y Estudios Avanzados en Salud Animal (CIESA) de la Universidad Autónoma del Estado de México (UAEM). Las muestras analizadas fueron colectadas de cuatro rastros ubicados en el Estado de México, durante el periodo 2004-2005, los aislados provienen de ganglios linfáticos y bilis de canales de cerdo. El trabajo se orientó a la investigación molecular de las posibles diferencias en las secuencias completas del gen *gyrA* de *Salmonella* spp. con diferentes niveles de resistencia a quinolonas, utilizando técnicas bacteriológicas, biología molecular y bioinformática.

### 6.1. Aislamiento e identificación fenotípica de bacterias

Se analizaron un total de 86 aislados de *Salmonella* spp., todos los aislados fueron confirmados por pruebas bioquímicas y serotipificación (antígenos somáticos y flagelar) en el Instituto de Diagnóstico y Referencia Epidemiológicos (InDRE). El análisis de las muestras se hizo de acuerdo con los procesos recomendados en la norma ISO 6579:2002 (Talavera y Vázquez, 2004).

### 6.2 Pruebas de sensibilidad antimicrobianas

Todos los aislados se conservaron en un medio de cultivo de BHI (*brain heart infusion*) con 30% de glicerol a -80°C, y se les realizó la prueba de sensibilidad a través del método de Kirby Bauer (Qin *et al.*, 2004). Esta prueba es un método de difusión en disco de conformidad con las directrices del Comité Nacional para Normas del Laboratorio Clínico (NCCLS hasta el año 2005). El medio de Agar Mueller Hinton (MH) fue colocado en una placa de cultivo de plástico con una profundidad uniforme de 4 mm.

El disco (BIO-RAD) utilizado en el ensayo de sensibilidad contiene 12 diferentes agentes antimicrobianos: ampicilina (10 mg), amikacina (30 mg), carbenicilina, (100 mg), cefalotina (3 mg), cefotaxima (30 mg), ceftriaxona (30 mg), cloranfenicol (30 mg),

gentamicina (10 mg), netilmicina (30 mg), nitrofurantoína (300 mg), pefloxacina (5 mg) y trimetoprima sulfametoxazol; para las quinolonas se utilizaron discos individuales de ácido nalidixico (5 mg), ciprofloxacina (5 mg), norfloxacina (10 mg) y ofloxacina (5 mg).

### 6.2.1 Criterios de clasificación

Las zonas de inhibición para las quinolonas se midieron y se anotaron los parámetros como sensibles, intermedios y resistentes con base a las recomendaciones del NCCLS ( Cuadro 3).

**Cuadro 3. Criterios de clasificación para la resistencia de quinolonas\***

Quinolona	Resistente	Intermedio	Sensible
Ácido Nalidíxico	≤ 13	14-18	≥ 19
Norfloxacina	≤ 12	13-16	≥ 17
Ciprofloxacina	≤ 15	16-20	≥ 21
Ofloxacina	≤ 12		≥ 16

\*Unidad de medida: mm

## 6.2 Pruebas de amplificación por PCR

La extracción y purificación del ADN se realizó mediante un kit de extracción (Qiagen, Courtaboeuf, Francia). Se determinó la identidad del ADN en una cámara de electroforesis con gel al 0,7%, TAE (1X) como buffer de carga y se corrió a 80 voltios durante 40 minutos.

El gen *gyrA*, incluyendo la QRDR fue amplificado por medio de cuatro pares de iniciadores, las secuencias se obtuvieron con el software libre *3 plus* (Cuadro 4), diseñados para la secuenciación del *gyrA* de 2637 pb, de acuerdo a la secuencia de nucleótidos del cromosoma de *Salmonella Typhimurium* NCBI LT102, por medio de la reacción en cadena de la polimerasa (PCR), con un volumen final de 50 µl, conteniendo cada oligonucleótido una concentración de 0.2 µl, 5 µl de tampón PCR, 200 de deoxinucleótidos (dNTP), 2.5 µl

de MgCl<sub>2</sub>, 0.5 U de Taq polimerasa (Promega, Madison, WI, EE.UU.), y alrededor de 100 ng de ADN cromosómico.

Cuadro 4. Iniciadores (Primer) para la amplificación del gengyrA

Iniciadores	Secuencia	Escala	Pureza	No. de Bases
prim1_28_F	GGTTAGATGAGCGACCTTGC	25 N	<b>DSL</b>	20
prim1_794_R	GTTTTGGCGTCAGCTTCAAC	25 N	DSL	20
prim2_37_F	CGGTCGTGGCAAAGTGTA	25 N	DSL	18
prim2_728_R	TTTCTGCAAACGCAGATCC	25 N	DSL	19
prim3_37_F	ATGGCTGGAGCCAGAATTT	25 N	DSL	19
prim3_819_R	GCATGACTTCGTCAGAACCA	25 N	DSL	20
prim4_40_F	ATTGGCGTTGACCTGACTTC	25 N	DSL	20
prim4_649_R	CCCTCGCACAGCAATAACAT	25 N	DSL	20

Las reacciones se llevaron a cabo en un termociclador (*Applied biosystems 3730 xl DNA analyzer*) con el siguiente programa: 94 ciclos (C) durante 2 minutos, 35 C a 94 C durante 1 minuto, 58 C por 1 minuto, 72 C por 1.30 min y 72C durante 10 minutos. Un microlitro de cada amplificación, producto de la PCR se corrió en un gel de 1.5% con tampón TAE (1X) a 120 voltios durante 20 minutos. El ADN escalera de referencia fue de 1 kb DNA Ladder (Promega) Madison, USA, WI 53711-5399, y de Fermentas Gene Ruler express DNA Ladder, se utilizó como marcador de peso molecular. El gel fue teñido con bromuro de etidio y las bandas de ADN se visualizaron en un trans\_ iluminador UV.

### 6.3 Pruebas de Secuenciación

Las secuencias de ADN se determinaron en un ABI PRISM ® 310 (Macrogen Co. Rockville, USA). Para eliminar los errores causados por los implementos utilizados en la amplificación, la secuenciación se realizó de ambas vertientes, hacia adelante e inversa.

## **6.4. Análisis de datos**

### **6.4.1. Análisis de secuencias**

Los análisis filogenéticos y evolutivos moleculares se llevaron a cabo utilizando la versión MEGA 5.2. (Tamura *et al* 2007). Las secuencias utilizadas en el análisis se obtuvieron de las muestras colectadas, se analizaron con el EMBL-BL y fueron alineadas utilizando el programa Clustal W 1.4. La homología se calculó como un porcentaje de posiciones idénticas más de la región de interés. La homología dentro de un grupo de secuencias se calcula como un promedio de homologías pairwise. Un valor de corte de 85% homología entre las secuencias alineadas se utiliza para definir una región conservada. El método de vecino cercano se utilizó para crear un árbol filogenético y la fórmula de Kimura (Kimura, 1983) para calcular los valores de distancia en MegAlign, DNA-Star (ADN-Star Inc., Wisconsin, USA).



RamA is an essential element in producing multidrug-resistant (MDR) *S. enterica* serovar Typhimurium. RamA played a predominant role in ciprofloxacin resistance via increasing the expression level of *acrAB*. Likewise, the deficiency of RamA decreased the resistance to ciprofloxacin [7,13].

The aim of this work is to perform, to investigate the change in nalidixic acid and fluoroquinolone susceptibility among *S. Typhimurium* isolated from pigs in the Toluca Valley in the State of Mexico, and to analyse mutations of the *gyrA* gene in quinolone-resistant isolates. Sampling and experimental characterization of mutated *GyrA* sequences isolated from *S. Typhimurium* were reported, as well as the MIC values of known quinolones vs. the isolated mutants of *S. Typhimurium*.

## MATERIALS AND METHODS

### Study of the Quinolone Sensitivity of *GyrA* from *Salmonella* Typhimurium Isolates

The weekly average of deaths in slaughterhouses is 1600 pigs. The samples were taken aseptically from 4 municipal slaughterhouses in the Toluca Valley in the State of Mexico: Toluca (550), Mexicaltzingo (500), Metepec (200) and Zinacantepec (350). The sample size was 83 pigs. A total of 320 bile and lymph node samples were taken at four randomly selected slaughterhouses in the Toluca Valley.

All bacterial cultures were incubated at 37°C in atmospheric conditions. Cultures were pre-enriched for 18 to 24 hours in buffered peptone broth, and then in brilliant green and XLD agar for *Salmonella* species selection. Suspect colonies were identified using the API 20E system (bioMérieux). Serotyping was performed using the agglutination test at the National Institute of Epidemiological Diagnosis and Reference in Mexico [14-16]. Samples were collected in 2004 and the chemical identification and antibiotic resistance tests of the isolates were determined in 2004 and repeated for the current study.

The antibiotic resistance of the isolates was determined using the Kirby-Bauer disc diffusion test on Mueller-Hinton agar, following the method described by [17,18]. Antimicrobial susceptibility test discs (BBL Sensi-Disc; Becton Dickinson) were used with the following antibiotic dosages: 30 µg nalidixic acid, 5 µg ofloxacin, 10 µg norfloxacin and 5 µg ciprofloxacin (Becton Dickinson). The bacterial inoculum was standardized to a concentration of 0.5 on the McFarland scale, and the agar plates were inoculated and incubated at 37°C for 24 hours.

Growth inhibition zones were measured and compared with interpretation tables that categorized the bacteria as resistant, intermediate or sensitive (Table 1). The inhibition zone was calculated in agreement with recommendations of the National Committee for Clinical Laboratory Standards. (19,20).

**Table 1.** Antimicrobial susceptibility pattern of *Salmonella* spp isolates detected by Kirby-Bauer disc diffusion assay.

Quinolone	Resistance	Intermediate	Sensitive
Nalidixic acid	≤ 13	14-18	≥ 19
Norfloxacin	≤ 12	13-16	≥ 17
Ciprofloxacin	≤ 15	16-20	≥ 21
Ofloxacin	≤ 12		≥ 16

### Polymerase Chain Reaction (PCR) Amplification and Sequencing of the Quinolone Resistance-Determining of Complete *gyrA* Gene

#### DNA Extraction

Forty-five isolates of *S. spp.* were quinolone-resistant; out of these, 29 are from *S. Typhimurium* according to serological analysis. DNA was extracted from pure cultures of bacteria *S. Typhimurium*, were inoculated into 9 ml Brain Heart Infusion (BHI) and grown overnight at 37°C for 18 h, to a cell density of approximately 108 cfu/ml. Cells were washed twice by centrifugation of 1 ml of cell suspension for 10 min at 16,000g, removal of the supernatant and resuspension of the pellet in 1 ml of sterile physiological salt solution (0.85% NaCl).

The method uses chemical lysis containing chaotropic salt, enzymatic digestion by treatment with proteinase K and thermal lysis. DNA is bound to a silica-gel membrane in a spin-column, whilst PCR inhibitors are, supposedly, not retained. The bound DNA is then washed, eluted in buffer and can then be stored at -20°C. The extraction and purification of DNA was performed using an extraction mini kit (Qiagen, Courtabouef/France).

#### Primers and Probes Used in the PCR Assay

The *gyrA* gene was amplified by four pairs of primers (Table 2) designed for sequencing of *gyrA* of 2637 bp with 3plus (<http://www.bioinformatics.nl/cgi-bin/primer3plus/primer3plus.cgi>) free software, based on the nucleotide sequence of the chromosome of *Salmonella* Typhimurium LT2 (STM 2272) NCBI, using PCR, with a final volume of 50 µl for each oligonucleotide containing a concentration of 0.2 mM, 5 microliters of PCR buffer, 200 mM deoxynucleotides (dNTP's), 2.5 µl of MgCl<sub>2</sub>, 0.5 U Taq polymerase (Promega, Madison, WI, USA), and about 100 ng of chromosomal DNA.

Reactions were carried out in a Thermocycler (Applied Biosystems 3730 DNA analyzer xl) with the following program: 94° C for 2 min, 35 cycles at 94° C for 1 min, 58° C for 1 min, 72° C of 1.30 min and 72° C for 10 min.

One microliter of each amplification, the PCR product was run on a 1.5% gel with TAE buffer (1X) at 120 volts for 20 min. DNA ladder (Promega kb DNA Ladder, USA, Madison, WI 53711-5399 and express GeneRuler Fermentas DNA ladder) was used as molecular weight marker. The gel was stained with ethidium bromide and the DNA bands were visualized on a UV trans-illuminator.

#### *GyrA* Sequencing

DNA sequence of the *GyrA* gene was determined on an ABI PRISM ® 310 in Macrogen Co. (Rockville, USA). Double sequencing was performed using the two DNA strands (forward and reverse). The sequencing results were analyzed and compared to a published DNA sequence for *gyrA* of *Salmonella enterica* subsp chromosome *enterica* Typhimurium str. LT2 (STM 2272) with the access code AE006468 gene bank (ID1253794).

#### Software Analysis

Sequencing reactions were performed using the BigDye terminator methodology with an ABI 3130xl Genetic Analyzer (Applied Biosystems/ Perkin Elmer, Foster City, CA).

Sequencing results were exported as FASTA sequence files. The obtained sequences were then compared to available sequences in the European Nucleotide Archive (<http://www.ebi.ac.uk/ena>), for the identification of sequence similarity. The approach enabled the similarity of sequences to be measured depending on several criteria such as expected value, maximum identical, query coverage



**Table 2.** Primer for amplification of the *GyrA* gene.

	Sequence	Scale	Purity	No. of Bases
prim1_28_F	GGTTAGATGAGCGACCTTGC	25 N	DSL	20
prim1_794_R	GTTTGGCGTCAGCTTCAAC	25 N	DSL	20
prim2_37_F	CGGTGCTGGCAAAGTGTA	25 N	DSL	18
prim2_728_R	TTTCTGCAAACGCAGATCC	25 N	DSL	19
prim3_37_F	ATGGCTGGAGCCAGAATTT	25 N	DSL	19
prim3_819_R	GCATGACTTCGTCAGAACCA	25 N	DSL	20
prim4_40_F	ATTGGCGTTGACCTGACTTC	25 N	DSL	20
prim4_649_R	CCCTGCACAGCAATAACAT	25 N	DSL	20

and maximum score. The sequence protein alignment was performed through ClustalW; <http://www.ebi.ac.uk/Tools/msa/clustalw2/> [22].

## RESULTS AND DISCUSSION

### Serological Serotyping

All isolates were identified at the Center for Research and Advanced Studies in Animal Health, (UAEMEX) and serotypes were confirmed by the Institute of Epidemiological Diagnosis and Salmonella Reference Laboratory, Mexico.

*Salmonella enterica* serotype Typhimurium continues to be an important public health problem in Mexico. Serotyping and other non-sequence based typing methods are routinely used for detecting outbreaks and for supporting public health responses.<sup>[24]</sup> In the present study, the serotypes were confirmed by the Institute of Epidemiological Diagnosis and Reference Salmonella Reference Laboratory, Mexico. Fifty two (52.3%) out of 86 isolates were typed as *S. Typhimurium*, whereas the remaining isolates were *S. spp.* (58.14%, n = 50). The distribution of *S. Typhimurium* in each slaughter was 63.6%, 11.42%, 62.5% and 60% in Toluca, Mexicalzingo, Metepec and Zinacantepec, respectively, whereas the distribution of *S. spp.* was 36.37%, 88.58%, 37.5% and 40% in the mentioned locations. Microbiologists have used serological and nutritional characteristics to subdivide pathogenic bacteria for nearly 100 years. The use of serotyping within *Salmonella* as typing method is widely accepted; governmental agencies have formulated guidelines intended to reduce human salmonellosis by targeting Typhimurium, Enteritidis and three other common serovars in domesticated animals [25].

### Antimicrobial Susceptibility Testing

Forty five out of 86 isolates tested were resistant to at least three antimicrobial agents out of 4 quinolones tested (Table 3). Some (51% n= 29) *S. Typhimurium* isolates obtained from the different slaughterhouses were resistant when tested against nalidixic acid. On the other hand, they showed intermediate resistance (0.3%) to quinolones such as norfloxacin, ciprofloxacin, ofloxacin.

In addition, nine (31%) *S. Typhimurium* isolates were resistant to ampicillin (10mcg); three (10%) were resistant to carbenicillin (100 mcg); six (21%) were resistant to cefalotin (30 mcg); 20 (69%) were resistant to chloramphenicol (30 mcg); 19 (65%) were resistant to gentamicin (10 mcg); 14 (48%) were resistant to nitrofurantoin (30 mcg); seven (24%) were resistant to pefloxacin (5 mcg) and 21 (72%) were resistant to trimethoprim/sulfamethoxazole (25 mcg). However, none (0%) of them was resistant to amikacin (30mcg), ceftiaxone (30 mcg), or meropenem (30 mcg).

Out of the serovars identified in the current study, *S. Typhimurium* (18 %) showed more resistance to antimicrobial agents compared to other serovars of *S. spp.* (6%).

### Analysis of the Quinolone Resistance-Determining Regions (QRDRs)

The nucleotide sequences of the 2637 pb DNA fragments corresponding to the *gyrA* gene from 88% nalidixic acid, 0% Ofloxacin, 0% ciprofloxacin and 11% norfloxacin-resistant isolates, 33% of isolates showed mutations at codon 83 corresponding to amino acids (TCC to TTC or TAC) compared to 22% of the nalidixic acid resistant isolates, indicating resistance in 87 (GAC to AAC) or Asp-87-to-Gly (GAC → GGC) (Table 4). It should be noted that 44% of isolates resistant to nalidixic acid no mutations.

All nine strains were tested for mutation in the quinolone resistance determining region (QRDR) of the *gyrA* gene. Four mutations Ser83 were detected in the nine strains tested, two isolates were resistant to quinolones and two had no resistance; between 2004 and 2005, 86 *S. spp.* isolates were received and tested at the MIC; out of those, 45 (52.3%) were resistant to quinolones.<sup>[26]</sup> These samples were used in the current study, and there were differences and similarities compared to the results obtained by Talavera-Rojas. First, a comparison is shown between the susceptibility conducted in 2004 and the results of the present study (Table 3). In this study, mutations at codon 83 were observed in two isolates (29gt1 G5; 27gz2 G6). These mutations were not observed in the same isolates as in the study performed by Talavera-Rojas (2007). However, in both studies these isolates are resistant to nalidixic acid. Talavera-Rojas used the AS-PCR-RFLP assay for the detection of point mutations in the region of the *gyrA* gene with restriction enzyme. On the other hand, in the current study the sequencing of the *gyrA* gene was used for the detection of mutations. The precision of this latter could influence this result [27].

The current study was conducted with nalidixic acid, norfloxacin, ciprofloxacin, ofloxacin, where *gyrA* double mutation (Ser 83 -Phe or -Tyr and -D87) was associated with reduced susceptibility to nalidixic acid (CIM 30 mcg).

Although quinolone resistance can be caused by different mechanisms of chromosomal origin, mutations within *gyrA* resulting in amino acid substitutions in the QRDR of the A subunit of DNA gyrase play a major role in the nalidixic acid resistance in *Salmonella*.<sup>[15,20]</sup> Bacteria commonly develop resistance to quinolones by non-transmissible, spontaneously occurring point mutations in chromosomal genes (*gyrA*, *gyrB*, *parC*, and *parE*) [30].

These point mutations alter the enzymes (DNA gyrase and topoisomerase IV) that are targets for quinolone drugs [31,32]. Particularly, mutations in the *gyrA* gene and over expression of

Table 3. Susceptibility values of known quinolones vs. new *S. Typhimurium* strains.

Isolate / Author	A. Nalidixic		Norfloxacin		Ciprofloxacin		Ofloxacin		Mutations	
	S04	S08	S04	S08	S04	S08	S04	S08	S04	S08
ATCC										
27GT2_G1	0	17	22	25	43	26	25	21	Asp87	
40GT1_G2	0	0	15	26	17	23	13	22	Ser83	
17GT1_G3	0	0	20	23	22	20	15	19	Ser83	D87N
11GT2_G4	18	26	24	43	24	38	25	34		S83F
29GT1_G5	0	0	27	32	30	30	25	30		S83Y
27GZ2_G6	0	0	21	26	24	22	15	18		S83F
23GT2_G7	0	0	21	32	23	26	17	24		
8GT3_G8	0	0	19	24	20	20	16	16		
18GMX3_G9	0	0	0	15	39	18	32	18	Ser83	D87G

\*Abbreviations mean: S04= sampling 2004; S08= sampling 2008.

Table 4. GyrA gene segment (QRDR) with mutations.

Isolated	QRDRs Region (51-106 aa)	Mutations
	* *	
A*TC	KAYKKSARVVGDVIGKYHPHGDSAVYDTIVRMAQPFSRLRYMLVDGQGNFSGIDGDSAAAM	
27GT2_G1	AMNVLGNDWNKAYKKSARVVGDVIGKYHPHGDSAVYDTIVRMAQPFSRLRYMLVDGQGNFG	
40GT1_G2	AMNVLGNDWNKAYKKSARVVGDVIGKYHPHGDSAVYDTIVRMAQPFSRLRYMLVDGQGNFG	
17GT1_G3	AMNVLGNDWNKAYKKSARVVGDVIGKYHPHGDSAVYDTIVRMAQPFSRLRYMLVDGQGNFG	D87N
11GT2_G4	AMNVLGNDWNKAYKKSARVVGDVIGKYHPHGDFAVYDTIVRMAQPFSRLRYMLVDGQGNFG	S83F
29GT1_G5	AMNVLGNDWNKAYKKSARVVGDVIGKYHPHGDFAVYDTIVRMAQPFSRLRYMLVDGQGNFG	S83Y
27GT2_G6	AMNVLGNDWNKAYKKSARVVGDVIGKYHPHGDFAVYDTIVRMAQPFSRLRYMLVDGQGNFG	S83F
23GT2_G7	AMNVLGNDWNKAYKKSARVVGDVIGKYHPHGDSAVYDTIVRMAQPFSRLRYMLVDGQGNFG	
8GT3_G8	AMNVLGNDWNKAYKKSARVVGDVIGKYHPHGDSAVYDTIVRMAQPFSRLRYMLVDGQGNFG	
18GMX3_G9	AMNVLGNDWNKAYKKSARVVGDVIGKYHPHGDSAVYDTIVRMAQPFSRLRYMLVDGQGNFG	D87G

efflux pumps are known to contribute to this resistance and to the decreased susceptibility to fluoroquinolones, such as ciprofloxacin. The mutations occur most frequently at codons Ser83 and Asp87 [33]. The results of the *gyrA* gene sequencing in the present study was of two different mutations of the nine isolates resistant to nalidixic acid and reduced susceptibility to ciprofloxacin. However, there is a positive association between mutations and fluoroquinolone resistance. Although high-level resistance to Ciprofloxacin in salmonellae is of great concern, it has been found rarely in serovar Typhimurium.<sup>[34]</sup> There was a positive association between mutations and fluoroquinolone resistance.

Differences in the MIC of ofloxacin and norfloxacin for two isolates with intermediate resistance were observed (Talavera, 2004). In the current study, they were classified as susceptible, however there is a similarity between the two studies since mutations were found in two isolates (39GT1 and 17GT1).

Furthermore, the mutation at D87 was detected in the 2 strains tested, one showing resistance to nalidixic acid and one showing no resistance. These results do not match those obtained by Talavera for the strains of *S. Typhimurium* exposed to nalidixic acid.<sup>[29]</sup> The sequencing of quinolone resistance determining region (QRDR) of the *gyrA* gene showed the presence of mutation at either S83 or D87.

High-level quinolone resistance has been associated with single mutations in the quinolone resistance-determining region (QRDR) of *gyrA* in *Salmonella*, with the most commonly described mutations at S83 to F (TCC-TTC), D87 to G (GAC-GGC) and D87 to N (GAC-AAC) [35, 36].

Resistance elements found in bacterial DNA isolated 30,000 years ago in permafrost showed that resistance to antibiotics is ancient. Estimates based on the genetic divergence of antibiotic resistance have suggested that some antibiotics may have evolved human

dreds of millions of years ago. In particular, evidence has been reported in microevolution of *S. Typhimurium* [37]. This is attributed to the plasticity of the flexible genome, which contributes to bacterial genome evolution [38].

Infections with *Salmonella* are an important public health problem worldwide, it has been appraised that *salmonella* is responsible for an estimated three billion human infections each year. The World Health Organization (WHO) has estimated that annually typhoid fever accounts for 21.7 million illnesses (217,000 deaths) and Paratyphoid fever accounts for 5.4 million of these cases. Infants, children, and adolescents in South-Central and South-Eastern Asia experience the greatest burden of illness. In cases of enteric fever, including infections with *S. Typhi* and *S. Paratyphi A* and *B*, it is often necessary to commence treatment before the results of laboratory sensitivity tests are reported. [39,40]

The prevalence of nalidixic acid-resistant *Salmonella* non-Typhi infection is increasing worldwide. The number of non-typhoid *Salmonella* isolates resistant to nalidixic acid has increased with a concomitant decrease in the level of susceptibility to ciprofloxacin and even occasional resistance to that drug. The types most frequently described as resistant to quinolones are *S. enterica* serovars Hadar, Virchow, Enteritidis and Typhimurium definitive phage type 104 (DT104) [41,42]. In a recent Swedish study, the highest risk of gastrointestinal salmonellosis has been associated with travelling to East Africa and the Indian subcontinent; European studies on travel-related risk of *Salmonella* bacteremia are few and either clinic-based or confined to a particular serovar or travel destination [43].

In addition, in fluoroquinolone-resistant *S. Typhimurium*, a mutation was observed conferring a substitution at alanine 119, and so in the present study the region of interest within *gyrA* was extended. In this study, susceptibility to norfloxacin is shown. This antimicrobial drug is one of the most frequently employed fluoroquinolones against urinary infections, pyelitis, cystopyelitis, epididymitis, prostatitis, pharyngitis caused by  $\beta$ -lactamase resistant bacteria, and gastric infections. Other studies have shown that less bactericidal doses of norfloxacin induce mutations in *S. typhimurium* TA102 and TA104 strains, but do not induce genotoxic mutations in the *E. coli* Pol A-/PolA+ system [44].

The QRDRs of *gyrA* from the nine isolates that showed resistance or an intermediate resistance to nalidixic acid were amplified (PCR) and sequenced (Fig. 1 and Table 4)

The region outside the QRDRs was additionally analyzed in those isolates, no mutations were detected in this area (primers used are listed in Table 2).

The *gyrA* QRDR sequences were compared to reference sequences of *Salmonella enterica* serovars Typhimurium (PubMed accession numbers Gene ID: 1253794) DNA gyrase subunit A with locus tag STM2272; organism *Salmonella enterica* subsp. enterica serovar Typhimurium str. LT2 (strain: LT2; SGSC 1412; ATCC 700720), old-name: *Salmonella typhimurium* LT2. [23]

Significant results are shown in *S. Typhimurium* isolates exposed to quinolone. A total of five mutations in *gyrA* were found in isolates with nalidixic acid resistance. The remaining mutations were found in isolates sensitive to ciprofloxacin, norfloxacin and oxofloxacin (Table 4).

## CONCLUSIONS

In conclusion, the high frequency of quinolone resistance has clearly emerged as a serious public health problem in Mexico. The largest proportion of mutations was found at S83 (33 %), followed by D87 (22.2%), respectively. Further studies related to this topic are required, linking the minimum inhibitory concentration and molecular data to clinical outcome to generate accurate data and identify appropriate therapies for specific infections. In addition, a

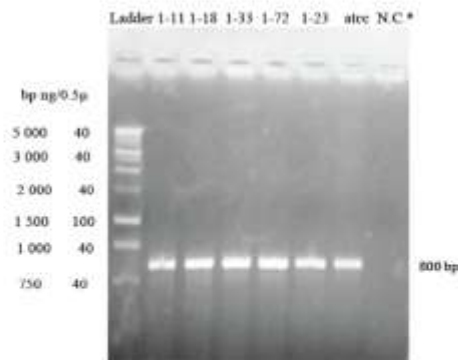


Fig. (1). Agarose gel showing experimental results (Isolation + Thermocyclation + PCR): NC = Negative Control; Ladder = Reference ladder of Fermentas company stained with ethidium bromide; ATCC = 800 bp, *S. Typhimurium* *GyrA* gene; and bands for *GyrA* expressed by strain: 11GT2, 18GMX3 23GT2 with primer 1.

monitoring of slaughters and places where pork is processed should be proposed, as these animals can be a source of contamination of salmonellosis in Mexico.

## CONFLICT OF INTEREST

The authors confirm that this article content has no conflict of interest.

## ACKNOWLEDGEMENTS

Declared none.

## REFERENCES

- [1] Rahmani M, Feighambari SM, Svendsen CA, Cavaco LM, Agerse Y, Hendriksen RS. Molecular clonality and antimicrobial resistance in *Salmonella enterica* serovars Enteritidis and Infantis from broilers in three Northern regions of Iran. *BMC Vet Res* 2013; 9: 66.
- [2] Tu LT, Hoang NV, Cuong NV. High levels of contamination and antimicrobial-resistant non-typhoidal *Salmonella* serovars on pig and poultry farms in the Mekong Delta of Vietnam. *Epidemiol Infect* 2015; 1-13.
- [3] Papillon J, Ménétrez JF, Batisse C. Structural insight into negative DNA supercoiling by DNA gyrase, a bacterial type 2A DNA topoisomerase. *Med Sci (Paris)* 2014; 30(12):1081-4.
- [4] Yoshida H, Bogaki M, Nakamura M, Yamamuka LM, Nakamura S. Quinolone resistance-determining region in the DNA gyrase *gyrB* gene of *Escherichia coli*. *Antimicrob Agents Chemother* 1991; 35(8):1647-50.
- [5] Fu Y, Zhang W, Wang H. Specific patterns of *gyrA* mutations determine the resistance difference to ciprofloxacin and levofloxacin in *Klebsiella pneumoniae* and *Escherichia coli*. *BMC Infect Dis* 2013; 13: 8.
- [6] Kozoderović G, Velner M, Jelesić Z, Golić N, Lozo J, Kehrenberg C. Prevalence of quinolone resistance and mutations in the topoisomerase genes in *Salmonella enterica* serotype Enteritidis isolates from Serbia. *Int J Antimicrob Agents* 2012; 40(5): 455-7.
- [7] Nikaido E, Shirosaka I, Yamaguchi A, Nishino K. Regulation of the *AcrAB* multidrug efflux pump in *Salmonella enterica* serovar Typhimurium in response to indole and paraquat. *Microbiology* 2011; 157(Pt 3): 648-655.
- [8] Ricci V, Blair JM, Piddock LJ. RamA, which controls expression of the MDR efflux pump *AcrAB-TolC*, is regulated by the Lon protease. *J Antimicrob Chemother* 2014; 69(3): 643-650.

- [9] Hawkey PM. Multidrug-resistant Gram-negative bacteria: a product of globalization. *J Hosp Infect* 2015; 89(4): 241-7.
- [10] Shahada F AA, Chama T, Shimi K, Okamoto K. Antimicrobial susceptibility phenotypes, resistance determinants and DNA fingerprints of *Salmonella enterica* serotype Typhimurium isolated from bovine in Southern Japan. *Int J Antimicrob Agents* 2007; 30: 150-6.
- [11] Cebrian L, Eserbano I, Rodriguez JC, Royo G. Alterations in the *gyrA* and *parC* genes in *Salmonella* spp. following in vitro exposure to fluoroquinolones. *J Chemother* 2006; 18(3): 250-4.
- [12] Turkmani A, Psaroulaki A, Christidou A, Chochołakis D, Taba D, Tselentis Y. In vitro-selected resistance to fluoroquinolones in two *Brucella* strains associated with mutational changes in *gyrA*. *Int J Antimicrob Agents* 2008; 32(3): 227-32.
- [13] Sun Y, Dai M, Hao H. The role of *RamA* on the development of ciprofloxacin resistance in *Salmonella enterica* serovar Typhimurium. *PLoS One* 2011; 6(8): e23471.
- [14] van Duijkeren E, Wannet WJ, Houwers DJ, van Pelt W. Serotype and phage type distribution of salmonella strains isolated from humans, cattle, pigs, and chickens in the Netherlands from 1984 to 2001. *J Clin Microbiol* 2002; 40(11): 3980-5.
- [15] van Duijkeren E, Wannet WJ, Heck ME. Sero types, phage types and antibiotic susceptibilities of *Salmonella* strains isolated from horses in The Netherlands from 1993 to 2000. *Vet Microbiol* 2002; 88(3): 203-12.
- [16] Oenan BE, Pifrezo SA, Ardauo S. Evolution of multi-resistance in nontyphoid salmonella serovars from 1984 to 1998 in Argentina. *Antimicrob Agents Chemother* 2002; 46(12): 3963-70.
- [17] Qin X, Weissman SJ, Chesnut MF, Zhang B, Shen L. Kirby-Bauer disc approximation to detect inducible third-generation cephalosporin resistance in Enterobacteriaceae. *Ann Clin Microbiol Antimicrob* 2004; 3: 13.
- [18] Wang LX, Shi LB, Xu DX, Zhen LY, Luo CM. Assay of Acinetobacter SPP drug-resistance by Kirby-Bauer and Etest method. *Di Yi Jun Yi Da Xue Xue Bao* 2003; 23(5): 469-71.
- [19] Grafanakis E, Leontides L, Genigeorgis C. Seroprevalence and antibiotic sensitivity of serotypes of *Salmonella enterica* in Greek pig herds. *Vet Rec* 2001; 148(13): 407-11.
- [20] Casin I, Breuil J, Brisabois A, Moury F, Grimont F, Collatz E. Multidrug-resistant human and animal *Salmonella typhimurium* isolates in France belong predominantly to a DT104 clone with the chromosome- and integron-enclosed beta-lactamase PSE-1. *J Infect Dis* 1999; 179(5): 1173-82.
- [21] Tamun K, Dudley J, Nei M, Kumar S. MEGA4: Molecular Evolutionary Genetics Analysis (MEGA) software version 4.0. *Mol Biol Evol* 2007; 24(8): 1596-9.
- [22] McClelland M, Sanderson KE, Spieth J. Complete genome sequence of *Salmonella enterica* serovar Typhimurium LT2. *Nature* 2001; 413(6858): 852-6.
- [23] Achtman M, Wain J, Weill FX. Multilocus sequence typing as a replacement for serotyping in *Salmonella enterica*. *PLoS Pathog* 2012; 8(6): e1002776.
- [24] Jiménez M, Martínez-Urtaza J, Rodríguez-Alvarez MX, León-Félix J, Cháidez C. Prevalence and genetic diversity of *Salmonella* spp. in a river in a tropical environment in Mexico. *J Water Health* 2014; 12(4): 874-84.
- [25] Talavera-Rojas M, Vázquez-Chagoyán JC, Flores-Bello R, Robles-González F, Lagunas-Bernabé S, Alonso-Fresán MU. *GyrA* gene mutations and fluoroquinolone resistance in *Salmonella* isolates from pigs in central Mexico. *Vet Rec* 2007; 160(18): 630-2.
- [26] Dimovski K, Cao H, Wijburg OL. Analysis of *Salmonella enterica* serovar Typhimurium variable-number tandem-repeat data for public health investigation based on measured mutation rates and whole-genome sequence comparisons. *J Bacteriol* 2014; 1196(16): 3036-44.
- [27] Kozderović G, Velner M, Jelešić Z. Molecular typing and antimicrobial resistance of *Salmonella enteritidis* isolated from poultry, food, and humans in Serbia. *Folia Microbiol (Praha)* 2011; 56(1): 66-71.
- [28] Ryan MP, Dillon C, Adley CC. Nalidixic acid-resistant strains of *Salmonella* showing decreased susceptibility to fluoroquinolones in the midwestern region of the Republic of Ireland due to mutations in the *gyrA* gene. *J Clin Microbiol* 2011; 49(5): 2077-9.
- [29] Hamidian M, Tajbakhsh M, Tohidpour A, Rahbar M, Zali MR, Walther-Rasmussen J. Detection of novel *gyrA* mutations in nalidixic acid-resistant isolates of *Salmonella enterica* from patients with diarrhoea. *Int J Antimicrob Agents* 2011; 37(4): 360-4.
- [30] Ballesté-Delpierre C, Solé M, Doménech Ó, Borrell J, Vila J, Fàbrega A. Molecular study of quinolone resistance mechanisms and clonal relationship of *Salmonella enterica* clinical isolates. *Int J Antimicrob Agents* 2014; 43(2): 121-5.
- [31] Născuțiu AM. The tip of the iceberg: quinolone-resistance conferred by mutations in *gyrA* gene in non-typhoidal *Salmonella* strains. *Roum Arch Microbiol Immunol* 2012; 71(1): 17-23.
- [32] Hopkins KL, Davies RH, Threlfall EJ. Mechanisms of quinolone resistance in *Escherichia coli* and *Salmonella*: recent developments. *Int J Antimicrob Agents* 2005; 25(5): 358-73.
- [33] Hsueh PR, Teng LJ, Tseng SP. Ciprofloxacin-resistant *Salmonella enterica* Typhimurium and Choleraesuis from pigs to humans, Taiwan. *Emerg Infect Dis* 2004; 10(1): 60-8.
- [34] Liebera E, Clouting C, Cassar CA, et al. Comparison of *gyrA* mutations, cyclohexane resistance, and the presence of class I integrons in *Salmonella enterica* from farm animals in England and Wales. *J Clin Microbiol* 2002; 40: 1481-6.
- [35] Tzu-Ming Huang, Y-FC, Chao-Fu Chang. Detection of mutations in the *gyrA* gene and class I integron from quinolone-resistant *Salmonella enterica* serovar Choleraesuis isolates in Taiwan. *Veterinary Microbiol* 2004; 100: 247-54.
- [36] Hawkey J, Edwards DJ, Dimovski K. Evidence of microevolution of *Salmonella typhimurium* during a series of egg-associated outbreaks linked to a single chicken farm. *BMC Genomics* 2013; 14: 800.
- [37] Ogier JC, Calteau A, Forst S. Units of plasticity in bacterial genomes: new insight from the comparative genomics of two bacteria interacting with invertebrates, *Photobacterium* and *Xenorhabdus*. *BMC Genomics* 2010; 11: 568.
- [38] Bhat KG, Tripathy A, Rajagopal R, Ramachandran S. A simple broth-disk method to determine the minimum inhibitory concentration of ceftriaxone on *Salmonella enterica* serovar typhi and paratyphi. *Indian J Pathol Microbiol* 2009; 52(2): 189-90.
- [39] Harish BN, Menezes GA. Antimicrobial resistance in typhoidal salmonellae. *Indian J Med Microbiol* 2011; 29(3): 223-29.
- [40] Kagambéga A, Lienemann T, Aulu L. Prevalence and characterization of *Salmonella enterica* from the feces of cattle, poultry, swine and hedgehogs in Burkina Faso and their comparison to human *Salmonella* isolates. *BMC Microbiol* 2013; 13: 253.
- [41] Sondi CH, Fedorka-Cray PJ, Tewari D, Ostroff S, Joyce K, M'ikanatha NM. A comparison of non-typhoidal *Salmonella* from humans and food animals using pulsed-field gel electrophoresis and antimicrobial susceptibility patterns. *PLoS One* 2013; 8(10): e77836.
- [42] Matheson N, Kingsley RA, Sturgess K. Ten years experience of *Salmonella* infections in Cambridge, UK. *J Infect* 2010; 60(1): 21-5.
- [43] Alba MA, Sánchez RR, Pérez NJ. Comparative study of the antimutagenic properties of vitamins C and E against mutation induced by norfloxacin. *BMC Pharmacol* 2008; 8: 2.





Contents lists available at ScienceDirect

Microbial Pathogenesis

journal homepage: [www.elsevier.com/locate/micpath](http://www.elsevier.com/locate/micpath)

## Antibiotics susceptibility of quinolones against *Salmonella* spp. strains isolated and molecularly sequenced for *gyrA* gene

Guadalupe Patricia Macías-Farrera<sup>a</sup>, Roberto Montes de Oca Jiménez<sup>b,\*</sup>, Jorge Varela-Guerrero<sup>b</sup>, Esvieta Tenorio-Borroto<sup>b</sup>, Fabiola Rivera-Ramírez<sup>c</sup>, Humberto Gustavo Monroy-Salazar<sup>b</sup>, Gilberto Yong-Angel<sup>b</sup>

<sup>a</sup>Autonomous University of the State of Chiapas, Mexico

<sup>b</sup>Faculty of Veterinary Medicine and Animal Science, Autonomous University of the State of Mexico, Km 15.5 Antipitón de cuata Toluca – Atlacomulco, Toluca, Estado de México, 50200, Mexico

<sup>c</sup>Technological University of the Valley of Toluca, Mexico

### ARTICLE INFO

**Keywords:**  
Drug resistance  
Susceptibility  
*GyrA*  
*Salmonella* spp.  
Quinolones

### ABSTRACT

Drug-resistant *Salmonella* is frequently detected in most parts of the world, and its rate of resistance has increased significantly in recent years. However, this study aimed to evaluate the minimum inhibitory concentration (MIC, determined with the Kirby-Bauer method) of quinolones in 86 *Salmonella* spp. strains isolated from pigs. Both the inside and outside of the QRDR region of strains were sequenced. The DNA sequence of the QRDR region of *Salmonella* spp. revealed the mutations S83F, D87N and S83Y. The region outside the QRDR showed a mutation in L582G. Forty-five isolates of *Salmonella* spp. were categorized as quinolone-resistant; out of these, 16 corresponded to *Salmonella enterica* and isolates showed intermediate resistance (6.25%) to nalidixic acid. Three isolates (18.6%) were resistant to ampicillin; two (12.5%) were resistant to carbenicillin. Moreover, three (18.7%) isolates were resistant to gentamicin, nitrofurantoin and pefloxacin, and 8 (50%) were resistant to trimethoprim/sulfamethoxazole. Six percent of *Salmonella* spp. strains showed less resistance to antimicrobial agents compared to *S. Typhimurium* (18%). The resistance to individual quinolones varied by serotypes. For *S. anatum* and *S. Reading*, it was 12.25%, and for *S. choleraesuis*, *S. typhimurium* monofasica, 6.25%. In contrast, *S. agona*, *S. bredeney* and *S. london* were sensitive to these antibiotics. In conclusion, quinolones have become the drugs of choice for the treatment of severe *Salmonella* infections. The study of mutations outside the QRDR region opens up new insights about the resistance of *Salmonella* to fluoroquinolones.

### 1. Introduction

Quinolone-resistant *Salmonella* spp. isolates are increasingly frequent in clinical and environmental settings; this has been attributed mainly to target gene alterations, efflux, bacterial cell membrane alterations and transferable quinolone resistance [1]. Mutations in the quinolone resistance-determining regions (QRDRs) of these genes alter the conformation of the active sites of the enzymes, preventing the binding and subsequent inhibitory action of quinolones [2]. Quinolones, originally represented by nalidixic acid and more recently by fluoroquinolones, initiate bactericidal activity by trapping the covalent protein-DNA complexes formed by bacterial DNA gyrase or topoisomerase IV [3]. The DNA gyrase and topoisomerase IV are two important enzymes that play an essential role in bacterial DNA replication, and are targets for the inhibitory activity of quinolones. Both gyrase

and topoisomerase IV are tetrameric enzymes, each encoded by two pairs of genes (*gyrA* and *gyrB* for DNA gyrase and *parC* and *parE* for topoisomerase IV) [4]. The most common mutation in *gyrA* leads to a change at codon 83 from serine to phenylalanine or tyrosine; a second mutation at codon 87 of the *gyrA* gene changes aspartate to asparagine. Target alteration is the most common resistance mechanism found in *Salmonella* strains isolated worldwide [5].

The uptake of quinolones by bacteria can be reduced by altering the cell membranes and increasing the expression of efflux pumps. The quinolones mechanisms were categorized into four groups: (i) mutations in the local repressor gene; (ii) mutations in the global regulatory gene; (iii) mutations in the promoter region of the transporter gene; (iv) insertion elements upstream of the transporter gene [6].

*Salmonella* strains may gain resistance to quinolones through a decreased expression of porins and/or an increased expression of

\* Corresponding author.

E-mail address: [romontes@yahon.com](mailto:romontes@yahon.com) (R.M. de Oca Jiménez).

<https://doi.org/10.1016/j.micpath.2017.11.067>

Received 18 November 2017; Received in revised form 28 November 2017; Accepted 30 November 2017

Available online 05 December 2017

0982-4010/© 2017 Elsevier Ltd. All rights reserved.

non-specific, energy-dependent efflux systems such as the AcrAB–TolC efflux pumps. However, these mechanisms produce only a low level of resistance toward quinolones and are only clinically important when they are concurrent with alterations in target enzymes such as DNA gyrase [7,8].

Among the strains that are resistant to quinolones and/or fluoroquinolones, the most prevalent mechanism is amino acid substitutions in the quinolone resistance-determining region (QRDR) of the *gyrA* and *parC* genes, but a mechanism that has been showing a growing importance is plasmid-mediated quinolone resistance associated with the *qnrA*, *qnrB*, *qnrC*, *qnrD* and *qnrS* genes; however, the frequency of these mechanisms is different [9,10]. Codon 57 of *parC* has been found outside the QRDR of this gene, which makes it possible that the mechanism of the resistance conferred by this mutation is different to that of the other QRDR mutations [11].

The aim of this work is to study changes in the susceptibility of *Salmonella* sp. isolated from pigs to nalidixic acid and fluoroquinolone, and to analyse and detect mutations of the *gyrA* gene in quinolone-resistant isolates. Sampling and experimental characterization of mutations outside and inside the QRDR of *gyrA* sequences of *Salmonella* sp. isolates were performed, and the minimum inhibitory concentration values of known quinolones vs. isolated mutants of *Salmonella* sp. were measured.

## 2. Materials and methods

### 2.1. Isolation of *Salmonella* spp. and susceptibility to quinolones

Isolates of *Salmonella* were obtained from pigs (an average of 1600 animals), and a total of 320 bile and lymph samples were taken for the chemical identification and antibiotic resistance tests of the isolates.

All bacterial cultures were incubated at 37 °C in atmospheric conditions. Suspect colonies were identified using the API 20E system (bioMérieux). The cultures were enriched in buffered peptone broth for 18–24 h, and then in brilliant green and XLD agar to identify *Salmonella* species. Serotyping was performed using the agglutination test at the National Institute of Epidemiological Diagnosis and Reference in Mexico.

The antimicrobial susceptibility test discs (BBL Sensi-Disc; Becton Dickinson) used here had the following antibiotic dosages: 30 µg of nalidixic acid, 5 µg of ofloxacin, 10 µg of norfloxacin and 5 µg of ciprofloxacin (Becton Dickinson). The antibiotic resistance of the isolates was determined using the Kirby-Bauer disc diffusion test on Mueller-Hinton agar, following the method described by Refs. [12,13]. The bacterial inoculum was standardized to a concentration of 0.5 on the McFarland scale, and the agar plates were inoculated and incubated at 37 °C for 24 h.

The growth inhibition zones were measured and compared using interpretation tables, which was used to categorize the bacteria as resistant, intermediate or sensitive (Table 1). The inhibition zones were calculated in agreement with the recommendations of the National Committee for Clinical Laboratory Standards [14].

**Table 1**  
Antimicrobial susceptibility pattern of *Salmonella* spp. isolates according to the Kirby-Bauer disc diffusion assay.

Quinolone	Resistance	Intermediate	Sensitive
Nalidixic acid	≤13	14–18	≥19
Norfloxacin	≤12	13–16	≥17
Ciprofloxacin	≤15	16–20	≥21
Ofloxacin	≤12		≥16

### 2.2. Polymerase chain reaction (PCR) amplification and sequencing of the quinolone resistance-determining region of the *gyrA* gene

#### 2.2.1. DNA extraction

Forty-five isolates of *Salmonella* spp. were categorized as quinolone-resistant; out of these, 16 corresponded to *Salmonella enterica* spp. according to serological analysis. DNA was extracted from pure cultures of *S. agona*, *S. anatum*, *S. bredeney*, *S. choleraesuis*, *S. enteritidis* and *S. reading*, which were inoculated into 9 ml brain heart infusion and grown overnight at 37 °C for 18 h to a cell density of approximately 10<sup>8</sup> CFU/ml. The cells were washed twice by centrifuging 1 ml of cell suspension for 10 min at 16,000 g; the supernatant was removed and the pellet was suspended in 1 ml of sterile physiological salt solution (0.85% NaCl).

The method involves chemical lysis by chaotropic salt and enzymatic digestion with proteinase K and thermal lysis. DNA is bound to a silica-gel membrane in a spin-column, while PCR inhibitors are, supposedly, not retained. The bound DNA is then washed, eluted in buffer and stored at –20 °C. The extraction and purification of DNA were performed using a DNA extraction mini kit (Qiagen, Courtaboeuf, France).

#### 2.2.2. Primers and probes used in the PCR assay

The *gyrA* gene was amplified with the program 3 plus using four pairs of primers (Table 2) that were designed for sequencing the *gyrA* gene (2637 bp) based on the nucleotide sequence of the LT2 chromosome of *Salmonella typhimurium* (STM 2272; NCBI). A PCR was performed with a final volume of 50 µl for each oligonucleotide, containing a concentration of 0.2 mM, 5 microliters of PCR buffer, 200 mM of deoxynucleotides (dNTPs), 2.5 µl of MgCl<sub>2</sub>, 0.5 U of Taq polymerase (Promega, Madison, WI, USA), and about 100 ng of chromosomal DNA.

The reactions were carried out in a Thermocycler (applied Biosystems 3730 DNA analyzer xl) under the following conditions: 94 °C for 2 min, 35 cycles at 94 °C for 1 min, 58 °C for 1 min, 72 °C for 1.30 min and 72 °C for 10 min.

One microliter of PCR product was run on 1.5% agarose gel with TAE buffer (1X) at 120 V for 20 min. A DNA ladder (Promega 1 kb DNA Ladder, USA, Madison, WI 53711-5399 and GeneRuler Express DNA Ladder) was used as molecular weight marker. The gel was stained with ethidium bromide and the DNA bands were visualized on a UV transilluminator.

#### 2.2.3. *GyrA* sequencing

The DNA sequencing of the *gyrA* gene was performed on an ABI PRISM<sup>®</sup> 310 (Macrogen, Rockville, USA). Direct double sequencing was performed using the two DNA strands (forward and reverse). The sequencing results were analyzed and compared to a published DNA sequence of *gyrA* of *Salmonella enterica* subsp. *enterica typhimurium* str. LT2 (STM 2272) with the GenBank access code AE006468 (ID1253794).

#### 2.2.4. Software analysis

The sequencing reactions were performed using the BigDye

**Table 2**  
Primers for amplification of the *gyrA* gene.

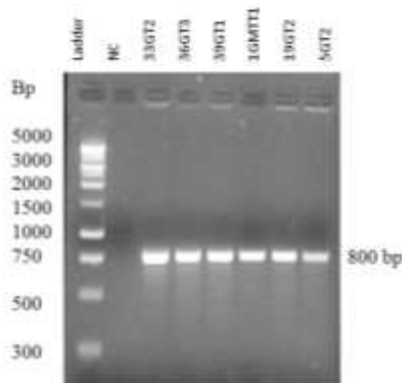
	Sequence	Scale	Purity	No. of Bases
prim1_28_F	GGTTAGATGAGCGAOCCTTGC	25 N	DSL	20
prim1_794_R	GTTTTGGCGTCAOCTTCAAC	25 N	DSL	20
prim2_37_F	CGGTGCTGGCAAAAGTGA	25 N	DSL	18
prim2_728_R	TTTCTGAAACCAGATCC	25 N	DSL	19
prim3_37_F	ATGGCTGGAGCCAGAATTT	25 N	DSL	19
prim3_819_R	GCATGACTTGTGAGAACA	25 N	DSL	20
prim4_40_F	ATTGGCGTTGACTGACTTC	25 N	DSL	20
prim4_649_R	CGCTGCACAGCAATAACAT	25 N	DSL	20

**Table 3**  
Susceptibility values of new *Salmonella* sp. strains vs. known quinolones.

Isolate	A. NalidM	A. NalidP	NorfM	NorfP	CiproM	CiproP	OfloxM	OfloxP	Mutations
33GT2	0	0	24	35	26	33	21	27	
36GT3	0	0	17	18	18	18	12	15	
39GT1	0	0	16	24	19	22	14	20	S83P
1GMTT1	18	19	26	31	27	28	24	27	D87N
19GT2	17	26	24	30	26	29	25	31	S83Y
5GT2	17	0	23	26	25	24	24	22	L583G

**Table 4**  
GyrA gene segment (QRDR) with mutations.

Isolate	QRDRs Region (51–106 aa)	Mutations
ATCC	AMNVLGNDWNLAYKRSARVVDVGGKTHPHIGZSAVYDTTVBMAQPPSLRYMELVDGQGNPG	
33GT2	AMNVLGNDWNLAYKRSARVVDVGGKTHPHIGZSAVYDTTVBMAQPPSLRYMELVDGQGNPG	
36GT3	AMNVLGNDWNLAYKRSARVVDVGGKTHPHIGZSAVYDTTVBMAQPPSLRYMELVDGQGNPG	
39GT1	AMNVLGNDWNLAYKRSARVVDVGGKTHPHIGZSAVYDTTVBMAQPPSLRYMELVDGQGNPG	S83P
1GMTT1	AMNVLGNDWNLAYKRSARVVDVGGKTHPHIGZSAVYDTTVBMAQPPSLRYMELVDGQGNPG	D87N
19GT2	AMNVLGNDWNLAYKRSARVVDVGGKTHPHIGZSAVYDTTVBMAQPPSLRYMELVDGQGNPG	S83Y
5GT2	AMNVLGNDWNLAYKRSARVVDVGGKTHPHIGZSAVYDTTVBMAQPPSLRYMELVDGQGNPG	



**Fig. 1.** Agarose gel showing experimental results (Isolation + Thiamoxycyclin + PCR). NC = Negative Control; Ladder = Reference ladder (*Dermatix*) stained with ethidium bromide. *Salmonella* sp. gyrA gene and bands for gyrA expressed by strains: prin3, 10, prin 4, 10, 14, 18, 19, 20.

terminator method on an ABI 3130d Genetic Analyzer (Applied Biosystems/Perkin Elmer, Foster City, CA).

Sequencing results were exported as FASTA sequence files. The obtained sequences were then compared to sequences available in the European Nucleotide Archive to determine sequence similarity. This approach allowed to assess sequence similarity according to several criteria such as expected value, maximum identity, query coverage and

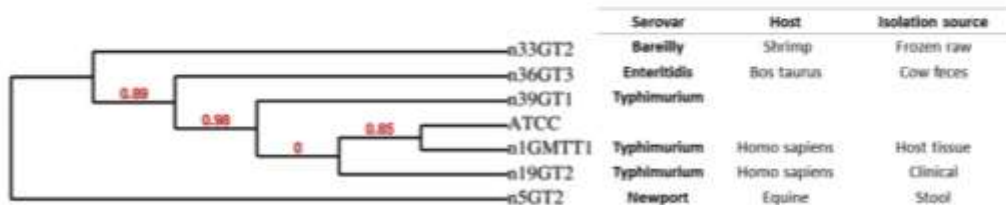
maximum score. Protein sequence alignment was performed using ClustalW [15].

### 3. Results and discussion

#### 3.1. Antibiotics susceptibility testing

Forty-five serotypes were resistant to at least three antimicrobial agents out of 4 quinolones tested (Table 3). Some (35.5%, n = 16) *Salmonella* sp. isolates showed intermediate resistance (6.25%) to nalidixic acid and intermediate resistance to other quinolones such as ofloxacin. Three (18.6%) *Salmonella* sp. isolates were resistant to ampicillin (10 mcg); two (3.25%) were resistant to carbenicillin (100 mcg) and one showed intermediate resistance to Norfloxacin (6.25%); one (6.25%) was resistant to cefalotin (30 mcg); eight (50%) were resistant to chloramphenicol (30 mcg) and one (6.25%) showed intermediate resistance to chloramphenicol. Furthermore, three (18.7%) isolates were resistant to gentamicin (10 mcg), nitrofurantoin (30 mcg) and pefloxacin (5 mcg), and 8 (50%) were resistant to trimethoprim/sulfamethoxazole (25 mcg). However, none (0%) of them was resistant to amikacin (30 mcg), ceftriaxone (30 mcg) or cefotaxime (30 mcg). The resistance to individual quinolones varied by serotypes. For *S. anatum* and *S. roeding*, it was 12.25%, and for *S. choleraesuis*, *S. typhimurium* monofasica, 6.25%. In contrast, *S. agona*, *S. bredeney* and *S. london* were sensitive to these antibiotics.

However, all isolates were identified at the Center for Research and Advanced Studies in Animal Health, of the UAEM [16], and the serotypes were confirmed by the Institute of Epidemiological Diagnosis and Salmonella Reference Laboratory, Mexico. More than 2500 serotypes of *Salmonella* have been described; however, due to their rarity, scientists know very little about most of them [17,21]. Less than 100



**Fig. 2.** Phylogenetic tree.



**Table 5**  
Mutations outside the QRDR region.

Isolate	Mutations outside the QRDRs regions (540–600 aa)	Mutations
ATCC	VTLSHQGVVYKQPLTDYEAQRGGKGSAAARIKEEDFIDRLLVANTHDTLCPSSRGRLY	
33GT2	VTLSHQGVVYKQPLTDYEAQRGGKGSAAARIKEEDFIDRLLVANTHDTLCPSSRGRLY	
36GT3	VTLSHQGVVYKQPLTDYEAQRGGKGSAAARIKEEDFIDRLLVANTHDTLCPSSRGRLY	
39GT1	VTLSHQGVVYKQPLTDYEAQRGGKGSAAARIKEEDFIDRLLVANTHDTLCPSSRGRLY	
1GMIT1	VTLSHQGVVYKQPLTDYEAQRGGKGSAAARIKEEDFIDRLLVANTHDTLCPSSRGRLY	
19GT2	VTLSHQGVVYKQPLTDYEAQRGGKGSAAARIKEEDFIDRLLVANTHDTLCPSSRGRLY	
5GT2	VTLSHQGVVYKQPLTDYEAQRGGKGSAAARIKEEDFIDRLGVANTHDTLCPSSRGRLY	L582G

serotypes account for most human infections [18]. Serotyping has been the core of public health monitoring of *Salmonella* infections for over 50 years. The *Salmonella* serotyping system classifies isolates on the basis of the immunological reactions to cell surface antigens, specifically to the somatic O and the two variably expressed flagellar H antigens, denoted H1 and H2 [39,20]. Researchers now use DNA testing to further divide each serotype into more subtypes in order to be able to detect more outbreaks.

### 3.2. Analysis of quinolone resistance-determining regions (QRDRs)

All six strains were tested for mutations in the quinolone resistance-determining region (QRDR) of the *gyrA* gene. Two mutations in Ser83 were detected in the six strains tested, one isolate was resistant to quinolones and one had no resistance. The samples used in the present study showed differences and similarities compared to the results obtained by Talavera-Rojas. In the present study, mutations at codon S83 were observed in two isolates (39GT1; 19GT2). These mutations were not observed in the same isolates that showed mutations in the study performed by Talavera-Rojas [22]. In addition, the mutations in S83 were replaced by phenylalanine and tyrosine. The mutation in D87 was replaced by asparagine (1GMIT1). These mutations are commonly found in the QRDR region. (Table 4). The most abundant QRDR mutation identified in the present study was an alteration in Ser83Leu of *gyrA* [23]. Similar results have been found in studies performed in other countries, such as Spain, Korea, and the United Kingdom, involving *Salmonella* strains belonging to various serovars, including agona, breney, anatum, reading and choleraesuis. Fig. 1 shows the amplification of the QRDR region; Fig. 2 shows the phylogenetic position of the mutations, determined by the sequencing of this region. Differences in classification were observed between the traditional serotyping method and sequencing. These differences showed that sequencing is an accurate and effective method for this type of study.

The resistance of *Salmonella* to quinolones has been increasing in recent years due to the extensive use of fluoroquinolones in both human and veterinary medicine. A research in South Africa has studied *Salmonella enteritidis* strains isolated in that country and found 16 different *S. enterica* serovars, of which the most frequent are anatum, enteritidis and hadar [24]. The study of the QRDR region has shown that the resistance of *Salmonella* to fluoroquinolones is a very important public health issue.

### 3.3. Analysis of quinolone resistance-determining regions (QRDRs)

Three polymorphisms were observed in the QRDR of *gyrA* in fluoroquinolone-resistant isolates (S83F, D87N, and S83Y). Of the six remaining fluoroquinolone-resistant isolates, one showed polymorphisms outside the QRDR (L582G). Fluoroquinolones kill *Salmonella* spp. by binding to DNA gyrase and causing double-stranded breaks in DNA [4]. DNA gyrase consists of two A and two B subunits encoded by the *gyrA* (*gyrA*) and *gyrB* (*gyrB*) genes, respectively. The interaction between fluoroquinolones and DNA gyrase takes place in a conserved region of *gyrA* (codons 74 to 113 [32]) and *gyrB* (codons 500 to 538 [25–27]) known as the quinolone resistance-determining region

(QRDR). Resistance to fluoroquinolone is frequently conferred to *Salmonella* spp. by mutations in the QRDR of *gyrA* or *gyrB*. In these organisms, resistance to fluoroquinolones has been shown to be associated most frequently with alterations in *gyrA* [28]. Our studies have shown that amino acid substitutions occurring in the quinolone resistance-determining region of *gyrA* (QRDR-A), mainly clustered in codons 83 and 87, account for up to 50% of the mechanisms that confer FQ resistance to *Salmonella*.

The results of the present study are similar to those reported by other studies on this subject [29,30]. However, amino acid substitutions occurring in the quinolone resistance-determining region of *GyrB* (QRDR-B) have a weaker and largely unclear relationship with FQ resistance. In *Salmonella*, mutations caused by amino acid substitutions in *gyrA*, from serine to phenylalanine at codon 83 (S83F), and from aspartic acid to asparagine (D87N), glycine (D87G) or tyrosine (D87Y) at codon 87, are frequently observed [3,31]. Moreover, *Salmonella* isolates with double mutations at both codons 83 and 87 (*gyrA*-S83F-D87N) have been previously associated with high levels of resistance to fluoroquinolones, including ciprofloxacin (CIP) [32]. Our results showed a resistance percentage close to 33%, including the strains 39GT1 and 1GMIT1.

The present study analyzed the polymorphism outside the QRDR region of the 5GT2 strain, which corresponds to *S. anatum* (Table 5). Few studies have analyzed the mutations outside the QRDR region. However, we consider important to study the relationship between mutations in this region and resistance to quinolones. Polymorphisms outside the QRDR could also predispose to resistance to fluoroquinolone, but any *in vitro* study should give priority to the evaluation of polymorphisms within the QRDR, specifically in *gyrA* [33]. At present, drug-resistant *Salmonella* is frequently encountered in most parts of the world, and the rate of resistance has increased significantly. However, quinolones, especially fluoroquinolones, have become the drugs of choice for the treatment of severe *Salmonella* infections. The study of mutations outside the QRDR region opens up new insights about the resistance to fluoroquinolones.

## 4. Conclusions

The high frequency of *Salmonella* resistance to quinolones has clearly emerged as a serious public health problem. The study of the mutations and the detection of the target *gyrA* gene within and outside the QRDR region in strains resistant to fluoroquinolones of *S. agona*, *S. anatum*, *S. Bredeney*, *S. choleraesuis*, *S. enteritidis*, and *S. enteritidis*, isolated from pigs showed the highest proportion of mutations in S83F (16.6%), S83Y (16.6%) followed by D87N (16.6%). Further studies are required on the minimal inhibitory concentration and molecular data in order to identify specific resistant strains. More research should focus on the study of mutations inside and outside the QRDR.

## References

- [1] C.K. Burak, B. Öztel Ocak, G. Bayramoğlu, F. Aydın, Investigation of plasmid-mediated quinolone resistance genes in quinolone-resistant *Escherichia coli* and *Klebsiella* spp. isolates from livestockman infections, *Mikrobiyol. Bul.* 50 (2016) 186–195.



- [2] E. Choi, R.A. Kazmierczak, A. Eisenstark, Phenotypic evolution of therapeutic *Salmonella enterica serovar* *ophiophila* after invasion of TRAMP mouse prostate tumor, *Mito* 5 (2014) 01182–14.
- [3] R. Murz, R. Thakur, N. Anur, K.N. Prasad, S. Chopra, T.N. Dhole, Antimicrobial susceptibility pattern and sequence analysis of DNA gyrase and DNA topoisomerase IV in *Salmonella enterica serovar* Typhi and Paratyphi A isolates with decreased susceptibility to ciprofloxacin, *Trans. R. Soc. Trop. Med. Hyg.* 110 (2016) 472–479.
- [4] M. Gopal, S. Elumalai, S. Aravamudan, V. Durairajandian, M.A. Kannan, E. Selvam, S. Seetharaman, *GyrA* ser3 and *PaeC* tp106 Mutations in *Salmonella enterica serovar* Typhi isolated from typhoid fever patients in tertiary care hospital, *J. Clin. Diagn. Res.* 10 (2016) DC14–D18.
- [5] F. Campioni, R.A. Souza, V.V. Martins, E.G. Stehling, A.M. Bergamini, J.P. Falcao, Prevalence of *gyrA* mutations in nalidixic acid-resistant strains of *Salmonella* Enteritidis isolated from humans, food, chickens, and the farm environment in Brazil, *Microb. Drug Resist.* 23 (2016) 421–428.
- [6] L.J. Piddock, D.G. White, K. Genesberg, L. Pembrow, D.J. Griggs, Evidence for an efflux pump mediating multiple antibiotic resistance in *Salmonella enterica serovar* Typhimurium, *Antimicrob. Agents Chemother.* 44 (2000) 3118–3121.
- [7] S. Yamazaki, T. Tsujoka, K. Hayashi, M. Hayashi-Nishino, K. Nishino, Phenotypic microarray analysis of the drug efflux systems in *Salmonella enterica serovar* Typhimurium, *J. Infect. Chemother.* 22 (2016) 780–784.
- [8] J.J. Lee, Y.C. Wu, C.J. Kao, S.L. Hsuan, T.H. Chen, *TolC* is important for bacterial survival and oxidative stress response in *Salmonella enterica serovar* Choleraesuis in an acidic environment, *Vet. Microbiol.* 193 (2016) 42–48.
- [9] L. Muka, M. Popoweska, Antimicrobial resistance of *Salmonella* spp. isolated from food, *Braz. J. Microbiol.* 47 (2016) 343–358.
- [10] Y. Maeda, M. Maruyama, C.E. Goldsmith, W.A. Coulter, C. Mason, B.C. Miller, J.S. Dooley, C.J. Lowery, M. Masuda, J.C. Randall, J.S. Elborn, J.E. Moore, Molecular characterization and phylogenetic analysis of quinolone resistance-determining regions (QRDRs) of *gyrA*, *gyrB*, *parC* and *parE* gene loci in viridans group streptococci isolated from adult patients with cystic fibrosis, *J. Antimicrob. Chemother.* 66 (2011) 476–486.
- [11] M.H. Capone, D. Nair, N.S. Waha, R.S. Rautela, S.S. Grover, M. Deb, P. Aggarwal, P.E. Pillai, P.J. Brñani, Molecular analysis of high-level ciprofloxacin resistance in *Salmonella enterica serovar* Typhi and *S. Paratyphi A*: need to expand the QRDR region? *Epidemiol. Infect.* 137 (2009) 873–878.
- [12] X. Qin, S.J. Wetteman, M.F. Chemut, B. Zhang, L. Shen, Kirby-Bauer disc approximation to detect inducible third-generation cephalosporin resistance in Enterobacteriaceae, *Am. J. Microbiol. Antimicrob.* 3 (2004) 13.
- [13] L.X. Wang, L.B. Shi, D.X. Xu, L.Y. Zhen, C.M. Luo, Assay of acinetobacter SPP drug resistance by Kirby-Bauer and stool method, *Di Yi Jun Yi Da Xue Xue Bao* 23 (2003) 469–471.
- [14] E. Grafanakis, I. Leontides, C. Genigeorgis, Seroprevalence and antibiotic sensitivity of serotypes of *Salmonella enterica* in Greek pig herds, *Vet. Rec.* 148 (2001) 407–411.
- [15] R. Tamura, J. Dudley, M. Nei, S. Kumar, MEGA4: molecular evolutionary genetics analysis (MEGA) software version 4.0, *Mol. Biol. Evol.* 24 (2007) 1596–1599.
- [16] F. Farhane, F. Nikkhab, B. Bakshi, Y.Z. Salehi, I.A. Tamsil, M.M. Soltan Dallal, Molecular characterization of *Salmonella enterica serotype* Enteritidis isolates from food and human samples by serotyping, antimicrobial resistance, plasmid profiling (GTG5-PCR and ERIC-PCR), *New Microbes New Infect.* 14 (2016) 24–30.
- [17] J. Bale, D. Mounier, F.X. Well, E. dePenna, T. Peters, S. Nair, Characterization of new *Salmonella enterica* by whole-genome sequencing and traditional typing techniques, *J. Med. Microbiol.* 65 (2016) 1074–1078.
- [18] E. Yao, T. Muravanda, R.J. Roberts, J. Payne, M.W. Allard, M. Hoffmann, Complete genome and methylene sequences of *Salmonella enterica subsp. enterica serovar* Panama (ATCC 7376) and *Salmonella enterica subsp. enterica serovar* Steinerhøj (ATCC 15791), *Genome Announc.* 4 (2016) 00133–16.
- [19] S. Kim, J.G. Frye, J. Hu, P.J. Fedorka-Cray, R. Gautam, D.S. Boyle, Multiplex PCR-based method for identification of common clinical serotypes of *Salmonella enterica subsp. enterica*, *J. Clin. Microbiol.* 44 (2006) 3608–3615.
- [20] C. Yoshida, E.J. Lingeb, P. Trognitz, N. MacLaren, A. Roxano, S.A. Murphy, A. Villegas, M. Pelt, K. Franklin, T. Kostic, A.M. Knopinski, R.M. Card, O. R. L. I. Salmonellosis, A. A. I. H. u. F. Safety, Multi-laboratory evaluation of the rapid genosotyping array (SGSA) for the identification of *Salmonella enterica*, *Diagn. Microbiol. Infect. Dis.* 90 (2014) 185–190.
- [21] M. Jiménez, J. Martínez-Urrea, M.X. Rodríguez-Alvarez, J. León-Félix, C. Cháidez, Prevalence and genetic diversity of *Salmonella* spp. in a river in a tropical environment in Mexico, *J. Water Health* 12 (2014) 874–884.
- [22] M. Talavera-Bojór, J.C. Vázquez-Chagoyán, R. Flores-Bello, F. Robles-González, E. Lagunas-Bernabé, M.E. Alonso-Fresco, *GyrA* gene mutations and fluoroquinolone resistance in *Salmonella* isolates from pigs in central Mexico, *Vet. Rec.* 160 (2007) 630–632.
- [23] T. Qin, B. Bi, W. Fan, H. Kang, P. Ma, B. Gu, Novel mutations in quinolone resistance-determining regions of *gyrA*, *gyrB*, *parC* and *parE* in *Shigella flexneri* clinical isolates from eastern Chinese populations between 2001 and 2011, *Eur. J. Clin. Microbiol. Infect. Dis.* 35 (2016) 2037–2045.
- [24] E. Moré, T. Ayala, F.G. Ryan, P.B. Naicker, K.H. Kaddy, D. Gaglio, M. Witteveen, M. Cerda-Cudlar, Seabirds (Laridae) as a source of *Campylobacter* spp., *Salmonella* spp. and antimicrobial resistance in South Africa, *Environ. Microbiol.* 19 (2017) 4164–4176.
- [25] L.P. Randall, N.G. Coldham, M.J. Woodward, Detection of mutations in *Salmonella enterica* *gyrA*, *gyrB*, *parC* and *parE* genes by denaturing high performance liquid chromatography (dHPLC) using standard HPLC instrumentation, *J. Antimicrob. Chemother.* 56 (2005) 619–623.
- [26] T. Dastguy, A.A. Daabli, G. Alhakeem, M.M. Jadaon, Detection of mutations in the *gyrA* gene in fluoroquinolone resistance *Salmonella enterica* serotypes typhi and paratyphi A isolated from the Infectious Diseases Hospital, Kuwait, *J. Clin. Pathol.* 63 (2010) 83–87.
- [27] M.H. Casas, C.H. Camargo, F.H. Soares, W.D. da Silveira, S.A. Fernandes, Presence of plasmid-mediated quinolone resistance determinants and mutations in *gyrA* and *topoisomerase* in *Salmonella enterica* isolates with resistance and reduced susceptibility to ciprofloxacin, *Diagn. Microbiol. Infect. Dis.* 85 (2016) 85–89.
- [28] L.M. Weigel, C.D. Steward, F.C. Tenover, *gyrA* mutations associated with fluoroquinolone resistance in eight species of Enterobacteriaceae, *Antimicrob. Agents Chemother.* 42 (1998) 2661–2667.
- [29] H. Hansen, P. Heitzig, Topoisomerase IV mutations in quinolone-resistant salmonellae selected in vitro, *Microb. Drug Resist.* 9 (2003) 25–32.
- [30] J.M. Ling, E.W. Chan, A.W. Lam, A.F. Cheng, Mutations in topoisomerase genes of fluoroquinolone-resistant salmonellae in Hong Kong, *Antimicrob. Agents Chemother.* 47 (2003) 3567–3573.
- [31] S.Y. Kim, S.K. Lee, M.S. Park, H.T. Na, Analyses of the fluoroquinolone antibiotic resistance mechanism of *Salmonella enterica* isolates, *J. Microbiol. Biotechnol.* 26 (2016) 1605–1612.
- [32] S. Kongsri, B. Changkanyasun, K. Yukoyama, K. Nakajima, K. Changkaew, O. Sathienkul, Y. Suzuki, Amino acid substitutions in *GyrA* affect quinolone susceptibility in *Salmonella* *ophiophila*, *Drug Test. Anal.* 8 (2016) 1065–1070.
- [33] B. Devonia, A. Blackman, S. Eden, H. Li, F. Marun, A. Shimizu, C. Alexander, A. Kaiga, C.W. Sissintan, J. Wenkentin, Y.W. Tang, T.R. Sterling, High proportion of fluoroquinolone-resistant *Mycobacterium tuberculosis* isolates with novel *gyrA* polymorphisms and a *gyrA* region associated with fluoroquinolone susceptibility, *J. Clin. Microbiol.* 50 (2012) 1398–1396.

## VIII. DISCUSIÓN GENERAL

En la década de los 90's, en Europa, fue donde se identificó la aparición y propagación de cepas altamente resistentes de *Salmonella entérica* serovar Typhimurium tipo fago DT204, a las fluoroquinolonas y en la actualidad vuelve a ocurrir en varios serotipos, tales como Typhimurium, Choleraesuis o *Schwarzengrund*. Por lo tanto, la resistencia a las FQ que se observa en cepas de *Salmonella* es el resultado de la acumulación de varios mecanismos bioquímicos, la cooperación entre ellos y la inclusión de varios eventos genéticos (Velge *et al.*, 2005; Siebor y Neuwirth, 2013).

Entre 2003 y 2005 se analizaron 2,893 muestras fecales de pacientes con diarrea, 5,334 muestras de carne de pollo, cerdo y res, y 1,882 muestras de intestinos de pollo, cerdo y bovino en rastros. Se aisló *Salmonella* no Typhi en 12.8% de los pacientes con diarrea. Los dos serovares más frecuentes en estos últimos fueron Typhimurium (22.2%) y Enteritidis (14.5%). El primero se encontró en los tres tipos de animales y sus carnes crudas, siendo el cerdo el reservorio principal (10.2% de todos los serovares aislados en este animal), seguido por bovino (6.8%) y pollo (4.6%). *S. Enteritidis* se aisló casi exclusivamente de pollo (11.9% de todos los serovares); en bovino y cerdo, el aislamiento de este serovar apenas alcanzó el 0.1%. En un estudio previo demostraron, mediante la técnica de electroforesis de campos pulsados, que las cepas de *S. Typhimurium* y *S. Enteritidis*, aisladas de niños con diarrea en el estado de Yucatán, eran genéticamente idénticas o muy relacionadas con aquellas aisladas de las carnes crudas.

En el Estado de México se han abierto líneas de investigación y estudios epidemiológicos del uso y resistencia de diferentes antimicrobianos (Talavera y Vázquez, 2008), realizaron un análisis para identificar mutaciones en el gen *gyrA* relacionadas con quinolonas en *Salmonella spp.*, a través de la secuenciación completa del gen *gyrA*, que incluye la región QRDR y el análisis filogenético, con muestras de aislados de canales de cerdos de cuatro rastros del Estado de México.

El resurgimiento de la salmonelosis transmitida por los alimentos se considera determinante para declarar una crisis de salud pública; en las últimas dos décadas se ha encontrado que la reparación de los mecanismos genéticos y evolutivos permite la rápida adaptación y la supervivencia de estos patógenos. Los serotipos de *Salmonella* no tifoidea son la causa principal de la aparición de esta enfermedad aguda transmitida por los alimentos en todo el mundo.

Pocos países en desarrollo tienen sistemas de vigilancia de patógenos transmitidos por los alimentos, y ninguno de estos integra datos de los seres humanos, animales y alimentos. En México se implementó un sistema de vigilancia de la cadena alimentaria en 4 estados para *Salmonella spp.* Los resultados más significativos fueron:

- 1) Altos índices de contaminación de la carne (21,3% -36,4%).
- 2) Altas tasas de resistencia ante ceftriaxona (*S. Typhimurium* en pollo, seres humanos enfermos y cerdos (77,3%, 66,3% y 40,4% respectivamente).
- 3) La aparición de resistencia a la ciprofloxacina en *S. Heidelberg* (10.4%) y en *S. Typhimurium* (1.7%) en los cerdos. Una fuerte asociación entre *Salmonella spp.* y la contaminación de la carne.

La infección asintomática de *Salmonella spp.* se observó solamente en el estado con el nivel de pobreza más bajo (Pearson  $r = 0.91$ ,  $p < 0.001$ ) (Zaidi *et al.*, 2007; Zarkin *et al.*, 2008).

La investigación relacionada con los programas de vigilancia se centra en determinar el mecanismo que conduce a la resistencia, por lo general, se agrupan en tres categorías:

1. La inactivación del agente antimicrobiano.
2. Eflujo, cambios en la permeabilidad o transporte del antimicrobiano.
3. Por modificación o sustitución de la meta de los antimicrobianos.

Los objetivos principales de las quinolonas difieren en bacterias Gram-negativas y Gram-positivas (ADN girasa y topoisomerasa IV, respectivamente). Modificaciones a ambos objetivos resultan en la resistencia a las quinolonas.

Como se mencionó anteriormente, las bombas de eflujo de múltiples fármacos están implicadas en la resistencia a diferentes antibióticos, incluyendo las quinolonas.

En 1973 apareció la primera publicación de investigadores mexicanos relacionada con la resistencia a los antibióticos en bacterias que pueden causar cuadros diarreicos o síndromes de fiebre entérica (fiebre tifoidea); se analizaron la resistencia a los antimicrobianos de *Salmonella* Typhi, patógeno responsable durante 1972 de miles de casos durante una epidemia de fiebre tifoidea que afectó principalmente los estados centrales de la República Mexicana (Olarte y Galindo, 1973). En 452 de 493 (91,7 %) cepas de *Salmonella* Typhi analizadas se encontró resistencia a cloranfenicol, tetraciclina, estreptomina y a las sulfas. En 1989, Santos *et al.*, reportaron los resultados *in vitro* de la sensibilidad de *Shigella* spp., *Salmonella* spp. y *E. coli* en aislamientos provenientes de pacientes internados en un hospital pediátrico en la ciudad de México a lo largo de tres décadas: 1960, 1970 y 1980 (Santos *et al.*, 1989). Los resultados mostraron una resistencia en aumento a los antibióticos más comúnmente utilizados como la ampicilina y una disminución de la resistencia a la furazolidona.

Por otra parte en 2007 y 2009 se reportó el surgimiento y la diseminación de un patógeno entérico multirresistente, *Salmonella* Typhimurium, por la producción de una betalactamasa de tipo AmpC (Zaidi *et al.*, 2007).

Las mutaciones asociadas con la resistencia a quinolonas en *S. enterica* se encontraron inicialmente en una región denominada QRDR, es una región específica del gen *gyrA* que codifica la subunidad A de la girasa, que es el objetivo principal de las quinolonas. Esta región QRDR fue denominada como la región de resistencia a quinolona (Capoor *et al.*, 2009; Walther-Rasmussen y Høiby, 2011).

En el gen *gyrA*, la QRDR se encuentra entre los aa Ala67-Gln106, los residuos Ser83 y Asp87 son los modificados con mayor frecuencia en cepas resistentes al ácido nalidíxico, y modificaciones de estos dos aa se combinan a menudo en las cepas resistentes a las FQ. Hasta la fecha, las sustituciones a Tyr, Phe o Ala se han identificado en el codón 83, y para Asn, Gly, Tyr o Lys en el codón 87. Los aislados que llevan estas diferentes sustituciones en los codones 83 y/o 87 muestran diferentes niveles de sensibilidad disminuida a las

quinolonas. Esto puede ser debido a los mecanismos de resistencia adicionales, pero también es probable que diversas sustituciones en el mismo codón diferencialmente alteren la unión de las quinolonas para el complejo ADN-girasa (Saleh *et al.*, 2014).

También se puso de manifiesto experimentalmente que la naturaleza de las moléculas de FQ han utilizado selecciones que determinan los espectros de la mutación *gyrA* (Jiang *et al.*, 2014) la región más probable seleccionada por la enrofloxacin, para la sustitución es la Ser83Phe, mientras que la selección del ciprofloxacino es la Asp87Gly. Otros codones más raramente encontrados y sustituidos en cepas resistentes incluyen Gly81, Ala82, Ala67, o incluso Ala119 fuera del QRDR (Toboldt *et al.*, 2014).

En *Salmonella* y otras bacterias Gram-negativas, la topoisomerasa IV, cuyos genes *parC* y *parE* son, respectivamente, homólogas a *gyrA* y *gyrB*; se considera un objetivo secundario para quinolonas. Esto significa que se espera que las modificaciones de mutación de esta enzima se produzcan solo en cepas que ya poseen una girasa mutada. Las mutaciones de resistencia a quinolona en el *parC* generalmente ocurren en los codones Ser80 o con menos frecuencia en los codones Glu84, que son homólogos, respectivamente, a los codones Ser83 y Asp87 de girasa (Afzal *et al.*, 2013; Dahiya *et al.*, 2014).

En un reciente estudio de algunos aislados con una mutación en ambos *gyrA* y *parC* se presentaron como más susceptibles que los aislados con una mutación en *gyrA* sola (Bae *et al.*, 2013). Otro estudio informó que algunas cepas de *Salmonella* llevan una mutación en el *parC*, y que su gen *gyrA* era de tipo salvaje. Sin embargo, se hizo evidente que el cambio de un aminoácido en Thr57Ser del *parC* encontrado en estos estudios, hacía probable que no participara en la resistencia a quinolonas (Kim *et al.*, 2011). Esto fue más bien el resultado de una divergencia genética entre el gen *parC* de *S. entérica* serovar Typhimurium y el gen *parC* de otros serotipos como serovar Schwarzengrund o serotipo Hadar. Recientemente, sustituciones en el *parC* también fueron descritos, entre los que aparece Ser458Pro (Lin *et al.*, 2009).

El genoma de *Salmonella* consiste en una variedad de elementos genéticos móviles que han desempeñado un papel en la evolución de este patógeno. Muchos determinantes de virulencia de este organismo residen en un verdadero surtido de profagos, integrones, islas

de patogenicidad y plásmidos, y la evolución de la *Salmonella* en un patógeno ha estado marcada por la adquisición de estos elementos que contribuyen a la capacidad de virulencia de este organismo. El análisis de la secuencia completa del genoma de *Salmonella* Typhimurium LT2, ha llevado a la conclusión de que muchos bloques de genes han sido adquiridos por transferencia horizontal, desde la divergencia de este organismo a partir de *E. coli* hace unos 100 millones de años (Choe *et al.*, 2014).

*Salmonella* Typhimurium LT2 tiene cuatro genomas de fagos funcionales: P2-como Fels-2, y klike Fels-1, Gifsy-1, y Gifsy-2. Estos profagos responden al estrés de DNA por escisión y la replicación. En algunos casos, la escisión de un profago, como Gifsy-2 a partir del genoma de *S. Typhimurium*, resulta en la atenuación de la infección sistémica (Kropinski *et al.*, 2007; Słomiński *et al.*, 2007; Pang *et al.*, 2013).

Los aislados clínicos humanos más comunes son *Salmonella enterica* serotipos Typhimurium (*S. Typhimurium*) y Enteritidis (*S. Enteritidis*) en individuos inmunocompetentes, NTS y están asociados con la gastroenteritis, una infección localizada del íleon terminal y el colón que se manifiesta con fiebre, diarrea y calambres intestinales. Sin embargo, una violación de las funciones de la barrera de la mucosa en individuos inmunocomprometidos puede resultar en el desarrollo de una bacteremia que puede amenazar la vida.

*Salmonella* es un patógeno intracelular facultativo que, dependiendo del serotipo y hospedero, puede causar enfermedades que van desde la gastroenteritis a la fiebre tifoidea. Por ejemplo, *Salmonella entérica* serovar Typhimurium (*S. Typhimurium*), al inicio de la enfermedad normalmente se limita a la gastroenteritis en los seres humanos, causa enfermedad sistémica en ratones por lo que se ha utilizado como modelo animal de la fiebre tifoidea. Infecciones por *Salmonella* generalmente se adquieren por la ingestión de alimentos o agua contaminados. En la enfermedad sistémica (fiebre tifoidea), después de la ingestión, las bacterias sobreviven al pH ácido del estómago, colonizan el intestino a través de las placas de Peyer y penetran en la barrera del intestino (células epiteliales especializadas). A partir de ahí, se difunden a los ganglios linfáticos mesentéricos locales y luego al bazo y el hígado a través de las células fagocíticas (Shi *et al.*, 2012).

El género *Salmonella* consta de dos especies: *S. enterica* y *S. bongori* ambas especies tienen la capacidad de invadir las células hospederas debido a la presencia de islas de patogenicidad 1 (SPI1), pero sólo *S. entérica serovar enterica* tiene la capacidad de propagación sistémica debido a la presencia de islas de patogenicidad 2 (SPI2) (Buckner *et al.*, 2011).

Sin embargo, *Salmonella* es muy variable y sólo algunas formas son característicamente patógenas *Salmonella* es el microorganismo más conocido en gran parte del mundo, por su capacidad de causar intoxicación alimentaria en humanos. Cuando *Salmonella* pasa por la cadena alimentaria, desde uno de los animales domésticos, los seres humanos pueden llegar a ser hospederos accidentales, causando enterocolitis por lo general a corto plazo, llamada salmonelosis.

En EE.UU., se tiene un estimado de 1.4 millones de casos, lo que resulta en 17,000 hospitalizaciones y cerca de 600 muertes cada año (Mettee *et al.*, 2013).

El serovar Typhimurium fue durante muchos años el serotipo aislado con mayor frecuencia a nivel mundial, y la propagación de la DT104 clon multirresistente es un importante problema de salud pública (Lin y Hamme Ii, 2014). Sin embargo, en los últimos años, serovar Enteritidis ha superado en número a Typhimurium en la Unión Europea y muchas otras áreas (Peters *et al.*, 2007).

*Salmonella* induce generalmente gastroenteritis benigna, pero también puede ser un agente etiológico de infecciones graves: septicemia, infecciones del tracto urinario, osteomielitis, pericarditis, miocarditis y peritonitis; enfermedades de los órganos locomotores son poco frecuentes.

El costo de la resistencia a quinolona causada por mutaciones de la topoisomerasa, se ha estudiado en *P. aeruginosa*, *Salmonella* spp., *Shigella flexneri*, *E. coli*, y *A. baumannii*. Es de importancia epidemiológica investigar estas mutaciones y la persistencia de las bacterias resistentes a las quinolonas, para implementar estrategias y tratar y prevenir la propagación de cepas resistentes, antes de que se conviertan en poblaciones bacterianas estables. Por el contrario, el alto nivel de resistencia a la ciprofloxacina en los mutantes de *S. enterica* se asocia con los costos de acondicionamiento físico.

El costo biológico de la resistencia a quinolonas difiere entre especies bacterianas y depende del nivel de resistencia y el número de mutaciones de resistencia; mutantes altamente resistentes con múltiples mutaciones muestran un nivel significativamente menor de la aptitud de las cepas de tipo salvaje. Sin embargo, para los bajos niveles de mutantes resistentes en cuanto a mutaciones individuales, el costo depende de la especie bacteriana.

En ausencia de evidencia de la evolución compensatoria de estos costos de acondicionamiento físico, puede dar cuenta de la falta de aparición y difusión de alta resistencia de clones de *S. enterica*. Por otra parte, *Salmonella* spp. resistente a las quinolonas por lo general contienen mutaciones puntuales cromosómicas que dan lugar a alteraciones de la subunidad A de la ADN girasa.



## IX CONCLUSIONES GENERALES

1. El número de *Salmonella* spp. encontradas en diferentes rastros del Estado de Mexico, a partir de la clasificación por métodos serológicos, demostró la existencia de este tipo de bacterias en los canales de cerdos, 52.3% de 86 aislamientos fueron tipados como *Salmonella* Typhimurium, mientras que los aislamientos restantes (48.14%, n = 50) fueron *Salmonella* spp.
2. Las mutaciones encontradas dentro de la región QRDR en *Salmonella* spp. (S83F y F83Y) coinciden con la presencia de resistencia a quinolonas de estas bacterias. Se corrobora lo reportado por varios autores en otras regiones del mundo.
3. La mutación (L582G) encontrada fuera de la región QRDR en *Salmonella* spp., corresponde específicamente a *S. newport* y coinciden con la presencia de resistencia a quinolonas de esta bacteria. Este nuevo reporte contribuirá a la generación de nuevos conocimientos acerca de los mecanismos moleculares de resistencia a quinolonas de *Salmonella* spp.
4. El análisis de los datos a través de un árbol filogenético de *Salmonella* spp. del Estado de México, nos permite concluir que la serotipificación hecha por técnicas serológicas (*S. agona*) no coincide con la tipificación realizada por técnicas moleculares (*S. newport*).

## X. BIBLIOGRAFIA

(2017). <http://textbookofbacteriology.net/salmonella.html>.

Aarestrup, F. M., F. Bager, N. E. Jensen, M. Madsen, A. Meyling y H. C. Wegener (1998a). "Resistance to antimicrobial agents used for animal therapy in pathogenic-, zoonotic- and indicator bacteria isolated from different food animals in Denmark: a baseline study for the Danish Integrated Antimicrobial Resistance Monitoring Programme (DANMAP)." APMIS**106**(8): 745-770.

Aarestrup, F. M., F. Bager, N. E. Jensen, M. Madsen, A. Meyling y H. C. Wegener (1998b). "Surveillance of antimicrobial resistance in bacteria isolated from food animals to antimicrobial growth promoters and related therapeutic agents in Denmark." APMIS**106**(6): 606-622.

Abd-Elghany, S. M., K. I. Sallam, A. Abd-Elkhalek y T. Tamura (2014). "Occurrence, genetic characterization and antimicrobial resistance of Salmonella isolated from chicken meat and giblets." Epidemiol Infect: 1-7.

Achtman, M., J. Hale, R. A. Murphy, E. F. Boyd and S. Porwollik (2013). "Population structures in the SARA and SARB reference collections of Salmonella enterica according to MLST, MLEE and microarray hybridization." Infect Genet Evol**16**: 314-325.

Achtman, M., J. Wain, F. X. Weill, S. Nair, Z. Zhou, V. Sangal, M. G. Krauland, J. L. Hale, H. Harbottle, A. Uesbeck, G. Dougan, L. H. Harrison, S. Brisse and S. E. M. S. Group (2012). "Multilocus sequence typing as a replacement for serotyping in Salmonella enterica." PLoS Pathog**8**(6): e1002776.

Afzal, A., Y. Sarwar, A. Ali, A. Maqbool, M. Salman, M. A. Habeeb and A. Haque (2013). "Molecular evaluation of drug resistance in clinical isolates of Salmonella enterica serovar Typhi from Pakistan." J Infect Dev Ctries**7**(12): 929-940.

Aidara-Kane, A. (2012). "Containment of antimicrobial resistance due to use of antimicrobial agents in animals intended for food: WHO perspective." Rev Sci Tech**31**(1): 277-287.

Al-Dawodi, R., M. A. Farraj and T. Essawi (2012). "Antimicrobial resistance in non-typhi Salmonella enterica isolated from humans and poultry in Palestine." J Infect Dev Ctries**6**(2): 132-136.

Bae, D. H., H. J. Baek, S. J. Jeong and Y. J. Lee (2013). "Amino acid substitutions in gyrA and parC associated with quinolone resistance in nalidixic acid-resistant Salmonella isolates." Ir Vet J**66**(1): 23.

- Bala, M., M. Kakran, V. Singh, S. Sood, V. Ramesh and M. o. W. G. S. Network (2013). "Monitoring antimicrobial resistance in *Neisseria gonorrhoeae* in selected countries of the WHO South-East Asia Region between 2009 and 2012: a retrospective analysis." Sex Transm Infect**89 Suppl 4**: iv28-35.
- Balasubramaniam, D., A. Arockiasamy, P. D. Kumar, A. Sharma and S. Krishnaswamy (2012). "Asymmetric pore occupancy in crystal structure of OmpF porin from *Salmonella typhi*." J Struct Biol**178**(3): 233-244.
- Bale, J., D. Meunier, F. X. Weill, E. dePinna, T. Peters and S. Nair (2016). "Characterization of new *Salmonella* serovars by whole-genome sequencing and traditional typing techniques." J Med Microbiol**65**(10): 1074-1078.
- Banoun, H., M. Le Bret and C. Auclair (1985). "Accessibility to bacterial nucleic acids of the intercalating drug aliphatic amino acid ellipticinium derivatives in *Escherichia coli* and *Salmonella typhimurium*." Biochemistry**24**(3): 701-707.
- Baucheron, S., I. Monchaux, S. Le Hello, F. X. Weill and A. Cloeckaert (2014). "Lack of efflux mediated quinolone resistance in *Salmonella enterica* serovars Typhi and Paratyphi A." Front Microbiol**5**: 12.
- Bemis, D. A., L. E. Craig y J. R. Dunn (2007). "Salmonella transmission through splash exposure during a bovine necropsy." Foodborne Pathog Dis**4**(3): 387-390.
- Benes, J. (2005). "[Review and categorization of quinolone antibiotics]." Klin Mikrobiol Infekc Lek**11**(1): 4-14.
- Benoit, S. R., K. D. Ellingson, S. H. Waterman y M. L. Pearson (2013). "Antimicrobial resistance in eight US hospitals along the US-Mexico border, 2000-2006." Epidemiol Infect: 1-10.
- Berghaus, R. D., D. L. Mathis, R. K. Bramwell, K. S. Macklin, J. L. Wilson, M. J. Wineland, J. J. Maurer and M. D. Lee (2012). "Multilevel analysis of environmental *Salmonella* prevalences and management practices on 49 broiler breeder farms in four south-eastern States, USA." Zoonoses Public Health**59**(5): 365-374.
- Berghold, C., C. Kornschober y S. Weber. (2003). "A regional outbreak of *S. Enteritidis* phage type 5, traced back to the flocks of an egg producer, Austria." Euro Surveill**8**(10): 195-198.
- Bhat, P., M. Dias, R. Hegde y H. Pinto. (2013). "Salmonella Paratyphi B septicemia in a Neonate." J Clin Neonatol**2**(2): 93-94.

Bordonaro, R., P. L. McDonough, Y. F. Chang y H. O. Mohammed. (2013). "Molecular detection of Salmonella species in bovine fecal samples." J Vet Diagn Invest**25**(6): 756-758.

Brandi, L., M. Falconi and S. Ripa (2000). "Plasmid curing effect of trovafloxacin." FEMS Microbiol Lett**184**(2): 297-302.

Breda, S. A., M. L. Guzmán, A. Confalonieri, C. González, M. Sparo, R. H. Manzo, S. S. Bruni y M. E. Olivera.(2013). "Systemic exposure, tissue distribution, and disease evolution of a high solubility ciprofloxacin-aluminum complex in a murine model of septicemia induced by salmonella enterica serotype Enteritidis." Mol Pharm**10**(2): 598-605.

Buckner, M. M., M. A. Croxen, E. T. Arena and B. B. Finlay (2011). "A comprehensive study of the contribution of Salmonella enterica serovar Typhimurium SPI2 effectors to bacterial colonization, survival, and replication in typhoid fever, macrophage, and epithelial cell infection models." Virulence**2**(3): 208-216.

Cabrera-Diaz, E., C. M. Barbosa-Cardenas, J. A. Perez-Montaña, D. Gonzalez-Aguilar, C. Pacheco-Gallardo y J. Barba (2013). "Occurrence, serotype diversity, and antimicrobial resistance of salmonella in ground beef at retail stores in Jalisco state, Mexico." J Food Prot**76**(12): 2004-2010.

Capoor, M. R., D. Nair, N. S. Walia, R. S. Routela, S. S. Grover, M. Deb, P. Aggarwal, P. K. Pillai and P. J. Bifani (2009). "Molecular analysis of high-level ciprofloxacin resistance in Salmonella enterica serovar Typhi and S. Paratyphi A: need to expand the QRDR region?" Epidemiol Infect**137**(6): 871-878.

Castanheira, M., L. M. Deshpande, R. N. Jones and D. J. Farrell (2012). "Evaluation of quinolone resistance-determining region mutations and efflux pump expression in Neisseria meningitidis resistant to fluoroquinolones." Diagn Microbiol Infect Dis**72**(3): 263-266.

Chantziaras, I., F. Boyen, B. Callens y J. Dewulf (2014). "Correlation between veterinary antimicrobial use and antimicrobial resistance in food-producing animals: a report on seven countries." J Antimicrob Chemother**69**(3): 827-834.

Chenu, J. W., J. M. Cox y A. Pavic (2012). "Classification of Salmonella enterica serotypes from Australian poultry using repetitive sequence-based PCR." J Appl Microbiol**112**(1): 185-196.

Cho, Y., J. Sun, J. H. Han, J. H. Jang, Z. W. Kang y T. W. Hahn.(2013). "An immunoproteomic approach for characterization of the outer membrane proteins of Salmonella Gallinarum." Electrophoresis.

Choe, E., R. A. Kazmierczak and A. Eisenstark (2014). "Phenotypic Evolution of Therapeutic Salmonella enterica Serovar Typhimurium after Invasion of TRAMP Mouse Prostate Tumor." MBio**5**(4).

Ciraci, C., C. K. Tuggle, M. J. Wannemuehler, D. Nettleton y S. J. Lamont. (2010). "Unique genome-wide transcriptome profiles of chicken macrophages exposed to Salmonella-derived endotoxin." BMC Genomics**11**: 545.

Crawford, R. W., T. Wangdi, A. M. Spees, M. N. Xavier, R. M. Tsolis y A. J. Bäumlér (2013). "Loss of very-long O-antigen chains optimizes capsule-mediated immune evasion by Salmonella enterica serovar Typhi." MBio**4**(4).

Cruz, D. N., M. de Cal, P. Piccinni y C. Ronco.(2010). "Polymyxin-B hemoperfusion and endotoxin removal: lessons from a review of the literature." Contrib Nephrol**167**: 77-82.

Dahiya, S., A. Kapil, R. Lodha, R. Kumar, B. K. Das, S. Sood and S. K. Kabra (2014). "Induction of resistant mutants of Salmonella enterica serotype Typhi under ciprofloxacin selective pressure." Indian J Med Res**139**(5): 746-753.

Dalyan Cilo, B., F. Karakeçili, R. Güleşen, B. Levent, C. Ozakın y S. Gedikoğlu (2013). "[Determination of salmonella serotypes by conventional and molecular methods]." Mikrobiyol Bul**47**(4): 693-701.

De Ridder, L., D. Maes, J. Dewulf, F. Pasmans, F. Boyen, F. Haesebrouck, E. Méroc, S. Roels, B. Leyman, P. Butaye y Y. Van der Stede.(2013). "Effect of a DIVA vaccine with and without in-feed use of coated calcium-butyrate on transmission of Salmonella Typhimurium in pigs." BMC Vet Res**9**(1): 243.

Dhooria, G. S., H. S. Bains y D. Bhat. (2013). "Proliferative glomerulonephritis causing acute renal failure in a child with Salmonella septicemia." Indian J Nephrol**23**(3): 240-241.

Di Giannatale, E., G. Di Serafino, K. Zilli, A. Alessiani, L. Sacchini, G. Garofolo, G. Aprea and F. Marotta (2014). "Characterization of antimicrobial resistance patterns and detection of virulence genes in Campylobacter isolates in Italy." Sensors (Basel)**14**(2): 3308-3322.

dos Reis, E. M., D. o. P. Rodrigues, A. C. de Freitas-Almeida and E. Hofer (2011). "Prevalence of R-type ACSSuT in strains of Salmonella serovar Typhimurium DT193 isolated from human infections in Brazil." Rev Panam Salud Publica**29**(6): 387-392.

El Garch, F., S. Kroemer, D. Galland, I. Morrissey y F. Woehrle (2017). "Survey of susceptibility to marbofloxacin in bacteria isolated from diseased pigs in Europe." Vet Rec**180**(24): 591.

Elfenbein, J. R., T. Endicott-Yazdani, S. Porwollik, L. M. Bogomolnaya, P. Cheng, J. Guo, Y. Zheng, H. J. Yang, M. Talamantes, C. Shields, A. Maple, Y. Ragoza, K. DeAtley, T. Tatsch, P. Cui, K. D. Andrews, M. McClelland, S. D. Lawhon y H. Andrews-Polymeris. (2013). "Novel determinants of intestinal colonization of *Salmonella enterica* serotype typhimurium identified in bovine enteric infection." Infect Immun**81**(11): 4311-4320.

Elhadi, N., R. Aljindan y M. Aljeldah (2013). "Prevalence of nontyphoidal *Salmonella* serogroups and their antimicrobial resistance patterns in a university teaching hospital in Eastern Province of Saudi Arabia." Infect Drug Resist**6**: 199-205.

Fang, Y., X. Pan, L. Lin, J. Shen, W. Yin, J. Yao, G. Hao and Y. Xu (2014). "[Molecular mechanisms of quinolone resistance in *Aeromonas hydrophilia*]." Wei Sheng Wu Xue Bao**54**(2): 174-182.

Ferrari, R., A. Galiana, R. Cremades, J. C. Rodríguez, M. Magnani, M. C. Tognim, T. C. Oliveira and G. Royo (2013). "Plasmid-mediated quinolone resistance (PMQR) and mutations in the topoisomerase genes of *Salmonella enterica* strains from Brazil." Braz J Microbiol**44**(2): 651-656.

Ferrari, R. G., A. Galiana, R. Cremades, J. C. Rodríguez, M. Magnani, M. C. Tognim, T. C. Oliveira and G. Royo (2013). "Expression of the *marA*, *soxS*, *acrB* and *ramA* genes related to the AcrAB/TolC efflux pump in *Salmonella enterica* strains with and without quinolone resistance-determining regions *gyrA* gene mutations." Braz J Infect Dis**17**(2): 125-130.

Foley, S. L., T. J. Johnson, S. C. Ricke, R. Nayak y J. Danzeisen (2013). "Salmonella pathogenicity and host adaptation in chicken-associated serovars." Microbiol Mol Biol Rev**77**(4): 582-607.

Fong, K., B. LaBossiere, A. I. M. Switt, P. Delaquis, L. Goodridge, R. C. Levesque, M. D. Danyluk y S. Wang. (2017). "Characterization of Four Novel Bacteriophages Isolated from British Columbia for Control of Non-typhoidal *Salmonella* in Vitro and on Sprouting Alfalfa Seeds." Front Microbiol**8**: 2193.

Franklin, K., E. J. Lingohr, C. Yoshida, M. Anjum, L. Bodrossy, C. G. Clark, A. M. Kropinski y M. A. Karmali (2011). "Rapid genosotyping tool for classification of *Salmonella* serovars." J Clin Microbiol**49**(8): 2954-2965.

Gabriel, P., I. Cakman and L. Rink (2002). "Overproduction of monokines by leukocytes after stimulation with lipopolysaccharide in the elderly." Exp Gerontol**37**(2-3): 235-247.

García, C., V. Lejon, G. Horna, L. Astocondor, R. Vanhoof, S. Bertrand and J. Jacobs (2013). "Intermediate susceptibility to ciprofloxacin among *Salmonella* Typhi isolates, Lima, Peru." J Clin Microbiol.

Giulazian, N. M. (2007). "[Impact of the clinical course of salmonella infection in the period of early convalescence on the endotoxin-induced apoptosis of peripheral blood cells]." Klin Lab Diagn(4): 22-24.

Giulazian, N. M., T. K. Davtian y S. G. Pak. (2007). "[Differential sensitivity of peripheral blood granulocytes, monocytes, and lymphocytes to endotoxin-induced apoptosis in patients who have sustained Salmonella infection]." Klin Lab Diagn(2): 20-23.

Goldstein, E. J. (1987). "Norfloxacin, a fluoroquinolone antibacterial agent. Classification, mechanism of action, and in vitro activity." Am J Med82(6B): 3-17.

Gordeev, M. F., C. Hackbarth, M. R. Barbachyn, L. S. Banitt, J. R. Gage, G. W. Luehr, M. Gomez, J. Trias, S. E. Morin, G. E. Zurenko, C. N. Parker, J. M. Evans, R. J. White and D. V. Patel (2003). "Novel oxazolidinone-quinolone hybrid antimicrobials." Bioorg Med Chem Lett13(23): 4213-4216.

Gray, V. L., M. O'Reilly, C. T. Müller, I. D. Watkins y D. Lloyd (2006). "Low tyrosine content of growth media yields aflagellate Salmonella enterica serovar Typhimurium." Microbiology152(Pt 1): 23-28.

Gulland, A. (2014). "Antimicrobial resistance is now widespread, warns WHO." BMJ348: g3062.

Guo, B., X. Wu, Y. Zhang, Y. Shi, J. Yu, G. Cao and J. Zhang (2012). "Safety and clinical pharmacokinetics of nemonoxacin, a novel non-fluorinated quinolone, in healthy Chinese volunteers following single and multiple oral doses." Clin Drug Investig32(7): 475-486.

Guo, Y., X. Pei and X. Liu (2004). "[Fluoroquinolone resistance mutations in topoisomerase genes of Salmonella typhimurium isolates]." Wei Sheng Yan Jiu33(5): 591-594.

Gómez, D., E. Azón, N. Marco, J. J. Carramiñana, C. Rota, A. Ariño and J. Yangüela (2014). "Antimicrobial resistance of Listeria monocytogenes and Listeria innocua from meat products and meat-processing environment." Food Microbiol42: 61-65.

Han, H., S. E. Kim, K. H. Shin, C. Lim, K. S. Lim, K. S. Yu and J. Y. Cho (2013). "Comparison of pharmacokinetics between new quinolone antibiotics: the zabofloxacin hydrochloride capsule and the zabofloxacin aspartate tablet." Curr Med Res Opin29(10): 1349-1355.

Han, S. R. and S. W. Lee (2013). "In vitro selection of RNA aptamer specific to Salmonella typhimurium." J Microbiol Biotechnol23(6): 878-884.

Hashemi, A., F. Baghbani-Arani, S. Ahmadiyan and S. Ghavami-Nejad (2017). "Multiple-locus variable-number tandem-repeat analysis in Salmonella isolates as an effective molecular subtyping method." Microb Pathog**113**: 11-16.

Hayasaki, Y., S. Itoh, M. Kato and K. Furuhashi (2006). "Mutagenesis induced by 12 quinolone antibacterial agents in Escherichia coli WP2uvrA/pKM101." Toxicol In Vitro**20**(3): 342-346.

Hernandez, S. M., K. Keel, S. Sanchez, E. Trees, P. Gerner-Smidt, J. K. Adams, Y. Cheng, A. Ray, G. Martin, A. Presotto, M. G. Ruder, J. Brown, D. S. Blehert, W. Cottrell and J. J. Maurer (2012). "Epidemiology of a Salmonella enterica subsp. enterica serovar Typhimurium strain associated with a songbird outbreak." Appl Environ Microbiol**78**(20): 7290-7298.

Hiriart, Y., M. Serradell, A. Martínez, S. Sampaolesi, D. G. Maciel, J. A. Chabalgoity, L. Yim, G. Algorta y M. Rumbo (2013). "Generation and selection of anti-flagellin monoclonal antibodies useful for serotyping Salmonella enterica." Springerplus**2**: 640.

Hoffman, A., E. Horwitz, S. Hess, R. Cohen-Poradosu, L. Kleinberg, A. Edelberg and M. Shapiro (2008). "Implications on emergence of antimicrobial resistance as a critical aspect in the design of oral sustained release delivery systems of antimicrobials." Pharm Res**25**(3): 667-671.

Hubschwerlen, C., J. L. Specklin, D. K. Baeschlin, Y. Borer, S. Haefeli, C. Sigwalt, S. Schroeder and H. H. Locher (2003). "Structure-activity relationship in the oxazolidinone-quinolone hybrid series: influence of the central spacer on the antibacterial activity and the mode of action." Bioorg Med Chem Lett**13**(23): 4229-4233.

Jellen-Ritter, A. S. and W. V. Kern (2001). "Enhanced expression of the multidrug efflux pumps AcrAB and AcrEF associated with insertion element transposition in Escherichia coli mutants Selected with a fluoroquinolone." Antimicrob Agents Chemother**45**(5): 1467-1472.

Jiang, H. X., L. Song, J. Liu, X. H. Zhang, Y. N. Ren, W. H. Zhang, J. Y. Zhang, Y. H. Liu, M. A. Webber, D. O. Ogbolu, Z. L. Zeng and L. J. Piddock (2014). "Multiple transmissible genes encoding fluoroquinolone and third-generation cephalosporin resistance co-located in non-typhoidal Salmonella isolated from food-producing animals in China." Int J Antimicrob Agents**43**(3): 242-247.

Kakinuma, Y., Y. Maeda, C. Mason, C. E. Goldsmith, W. A. Coulter, M. Matsuda, J. S. Dooley, C. J. Lowery and J. E. Moore (2012). "Molecular characterisation of the quinolone resistance-determining regions (QRDR) including gyrA, gyrB, parC and parE genes in Streptococcus pneumoniae." Br J Biomed Sci**69**(3): 123-125.



Kamiya, Y., Y. Shimada, S. Ito, M. Kikuchi, M. Yasuda, Y. Kawamura and T. Deguchi (2013). "Analysis of the quinolone-resistance determining region of the *gyrA* gene and the analogous region of the *parC* gene in *Ureaplasma parvum* and *Ureaplasma urealyticum* detected in first-void urine of men with non-gonococcal urethritis." J Antimicrob Chemother**68**(2): 480-482.

Kauffmann, F. (1973). "[The classification and nomenclature of salmonella-species]." Zentralbl Bakteriolog Orig A**223**(4): 508-512.

Ke, B., J. Sun, D. He, X. Li, Z. Liang y C. W. Ke (2014). "Serovar distribution, antimicrobial resistance profiles, and PFGE typing of *Salmonella enterica* strains isolated from 2007-2012 in Guangdong, China." BMC Infect Dis**14**: 338.

Keelara, S., H. M. Scott, W. M. Morrow, C. S. Hartley, D. L. Griffin, W. A. Gebreyes and S. Thakur (2013). "Comparative Phenotypic and Genotypic Characterization of Temporally Related Nontyphoidal *Salmonella* Isolated from Human Clinical Cases, Pigs, and the Environment in North Carolina." Foodborne Pathog Dis.

Kern, W. V., K. Klose, A. S. Jellen-Ritter, M. Oethinger, J. Bohnert, P. Kern, S. Reuter, H. von Baum and R. Marre (2005). "Fluoroquinolone resistance of *Escherichia coli* at a cancer center: epidemiologic evolution and effects of discontinuing prophylactic fluoroquinolone use in neutropenic patients with leukemia." Eur J Clin Microbiol Infect Dis**24**(2): 111-118.

Kerns, R. J., M. J. Rybak and C. M. Cheung (2006). "Susceptibility studies of piperazinyl-cross-linked fluoroquinolone dimers against test strains of Gram-positive and Gram-negative bacteria." Diagn Microbiol Infect Dis**54**(4): 305-310.

Kim, K. Y., J. H. Park, H. S. Kwak and G. J. Woo (2011). "Characterization of the quinolone resistance mechanism in foodborne *Salmonella* isolates with high nalidixic acid resistance." Int J Food Microbiol**146**(1): 52-56.

Kim, S. Y., S. K. Lee, M. S. Park and H. T. Na (2016). "Analysis of the Fluoroquinolone Antibiotic Resistance Mechanism of *Salmonella enterica* Isolates." J Microbiol Biotechnol**26**(9): 1605-1612.

Klinkenberg, D., E. Thomas, F. F. Artavia y A. Bouma. (2011). "Salmonella enteritidis surveillance by egg immunology: impact of the sampling scheme on the release of contaminated table eggs." Risk Anal**31**(8): 1260-1270.

Knöppel, A., P. A. Lind, U. Lustig, J. Näsval and D. I. Andersson (2014). "Minor fitness costs in an experimental model of horizontal gene transfer in bacteria." Mol Biol Evol**31**(5): 1220-1227.

Kong, X. X., C. Dong, H. Ji, Y. Wang, C. C. Bao, X. Huo and H. M. Qian (2017). "[Antimicrobial resistance and molecular subtypes of *Salmonella typhi* and *Salmonella paratyphoid* isolates from Jiangsu province, 2012-2015]." Zhonghua Liu Xing Bing Xue Za Zhi**38**(11): 1546-1550.

Kothari, S., N. Kothari, J. A. Kim, E. Lee, Y. K. Yoon, S. J. An, C. Jones, W. S. Choe y R. Carbis (2013). "A novel method for purification of Vi capsular polysaccharide produced by *Salmonella enterica* subspecies *enterica* serovar Typhi." Vaccine**31**(42): 4714-4719.

Kropinski, A. M., A. Sulakvelidze, P. Konczy and C. Poppe (2007). "Salmonella phages and prophages--genomics and practical aspects." Methods Mol Biol**394**: 133-175.

Kumar, R., P. Nurse, S. Bahng, C. M. Lee and K. J. Marians (2017). "The MukB-topoisomerase IV interaction is required for proper chromosome compaction." J Biol Chem**292**(41): 16921-16932.

Lai, J., Y. Wang, J. Shen, R. Li, J. Han, S. L. Foley and C. Wu (2013). "Unique class 1 integron and multiple resistance genes co-located on IncHI2 plasmid is associated with the emerging multidrug resistance of *Salmonella Indiana* isolated from chicken in China." Foodborne Pathog Dis**10**(7): 581-588.

Lalzampaia, H., T. K. Dutta, I. Warjri and R. Chandra (2013). "PCR-Based Detection of Extended-Spectrum  $\beta$ -Lactamases (bla CTX-M-1 and bla TEM ) in *Escherichia coli*, *Salmonella Spp.* and *Klebsiella pneumoniae* Isolated from Pigs in North Eastern India (Mizoram)." Indian J Microbiol**53**(3): 291-296.

Leal, J. R., J. Conly, E. A. Henderson and B. J. Manns (2017). "How externalities impact an evaluation of strategies to prevent antimicrobial resistance in health care organizations." Antimicrob Resist Infect Control**6**: 53.

Lee, J. Y., J. A. Kim, H. S. Jeong, J. H. Shin, C. L. Chang, J. Jeong, J. H. Cho, M. N. Kim, S. Kim, Y. R. Kim, C. H. Lee, K. Lee, M. A. Lee, W. G. Lee and J. N. Lee (2013). "Serotyping and antimicrobial susceptibility of *Salmonella Spp.*: nationwide multicenter study in Korea." Jpn J Infect Dis**66**(4): 284-289.

Lee, S. K., J. W. Chon, K. Y. Song, J. Y. Hyeon, J. S. Moon y K. H. Seo. (2013). "Prevalence, characterization, and antimicrobial susceptibility of *Salmonella Gallinarum* isolated from eggs produced in conventional or organic farms in South Korea." Poult Sci**92**(10): 2789-2797.

Lefebvre, M. D. and J. E. Galán (2014). "The inner rod protein controls substrate switching and needle length in a *Salmonella* type III secretion system." Proc Natl Acad Sci U S A**111**(2): 817-822.

- Leung, E., D. E. Weil, M. Raviglione, H. Nakatani y W. H. O. W. H. D. A. R. T. W. Group (2011). "The WHO policy package to combat antimicrobial resistance." Bull World Health Organ**89**(5): 390-392.
- Li, R., Y. Wang, J. Shen and C. Wu (2014). "Development of a Novel Hexa-plex PCR Method for Identification and Serotyping of Salmonella Species." Foodborne Pathog Dis**11**(1): 75-77.
- Lienau, E. K., J. M. Blazar, C. Wang, E. W. Brown, R. Stones, S. Musser y M. W. Allard (2013). "Phylogenomic Analysis Identifies Gene Gains That Define Salmonella enterica Subspecies I." PLoS One**8**(10): e76821.
- Lim, B. N., C. F. Chin, Y. S. Choong, A. Ismail and T. S. Lim (2016). "Generation of a naïve human single chain variable fragment (scFv) library for the identification of monoclonal scFv against Salmonella Typhi Hemolysin E antigen." Toxicon**117**: 94-101.
- Lin, C. C., T. H. Chen, Y. C. Wang, C. C. Chang, S. L. Hsuan, Y. C. Chang and K. S. Yeh (2009). "Analysis of ciprofloxacin-resistant Salmonella strains from swine, chicken, and their carcasses in Taiwan and detection of parC resistance mutations by a mismatch amplification mutation assay PCR." J Food Prot**72**(1): 14-20.
- Lin, Y. and A. T. Hamme li (2014). "Targeted highly sensitive detection/eradication of multi-drug resistant Salmonella DT104 through gold nanoparticle-SWCNT bioconjugated nanohybrids." Analyst**139**(15): 3702-3705.
- Liu, W. L., P. C. Chang, Y. Y. Chen and C. C. Lai (2012). "Fluoroquinolone use and resistance of Gram-positive bacteria causing healthcare-associated infections." J Antimicrob Chemother**67**(6): 1560-1562.
- Lusti-Narasimhan, M., C. L. Pessoa-Silva y M. Temmerman (2013). "Moving forward in tackling antimicrobial resistance: WHO actions." Sex Transm Infect**89 Suppl 4**: iv57-59.
- Madaczak, G., J. Szych y M. Wasiak. (2015). "Results of Salmonella enterica subsp. enterica serotype identification by Salmonella Check&Trace microarray in international External Quality Assurance Systems." Med Dosw Mikrobiol**67**(1): 15-22.
- Malik, S. B., M. A. Ramesh, A. M. Hulstrand and J. M. Logsdon (2007). "Protist homologs of the meiotic Spo11 gene and topoisomerase VI reveal an evolutionary history of gene duplication and lineage-specific loss." Mol Biol Evol**24**(12): 2827-2841.
- Marathe, N. P., V. R. Regina, S. A. Walujkar, S. S. Charan, E. R. Moore, D. G. Larsson and Y. S. Shouche (2013). "A treatment plant receiving waste water from multiple bulk drug manufacturers is a reservoir for highly multi-drug resistant integron-bearing bacteria." PLoS One**8**(10): e77310.

Marti, R., K. Zurfluh, S. Hagens, J. Pianezzi, J. Klumpp and M. J. Loessner (2013). "Long tail fibres of the novel broad-host-range T-even bacteriophage S16 specifically recognize Salmonella OmpC." Mol Microbiol**87**(4): 818-834.

Melucci, D., S. Fedi, M. Locatelli, C. Locatelli, S. Montalbani and M. Cappelletti (2013). "Application of pyrolysis-gas chromatography-mass spectrometry and multivariate analysis to study bacteria and fungi in biofilms used for bioremediation." Curr Drug Targets**14**(9): 1023-1033.

Mettee Zarecki, S. L., S. D. Bennett, J. Hall, J. Yaeger, K. Lujan, M. Adams-Cameron, K. Winpisinger Quinn, R. Brenden, G. Biggerstaff, V. R. Hill, K. Sholtes, N. M. Garrett, P. C. Lafon, C. Barton Behravesh, S. V. Sodha and S. T. O. I. Team (2013). "US outbreak of human Salmonella infections associated with aquatic frogs, 2008-2011." Pediatrics**131**(4): 724-731.

Mohammed, M. (2017). "Phage typing or CRISPR typing for epidemiological surveillance of Salmonella Typhimurium?" BMC Res Notes**10**(1): 578.

Mokracka, J., R. Koczura, L. Jabłońska and A. Kaznowski (2011). "Phylogenetic groups, virulence genes and quinolone resistance of integron-bearing Escherichia coli strains isolated from a wastewater treatment plant." Antonie Van Leeuwenhoek**99**(4): 817-824.

Morita, H., R. Hasunuma, K. Kawaguchi, Y. Adachi, S. Tanaka y Y. Kumazawa.(2004). "Limitation of polymyxin B on suppression of endotoxin shock induced by Salmonella infection in mice." Biol Pharm Bull**27**(11): 1840-1843.

Motayo, B., P. Akinduti, F. Adeyakinu, P. Okerentugba, J. Nwanze, C. Onoh, H. Innocent-Adiele and I. Okonko (2013). "Antibiogram and plasmid profiling of carbapenemase and extended spectrum Beta-lactamase (ESBL) producing Escherichia coli and Klebsiella pneumoniae in Abeokuta, South western, Nigeria." Afr Health Sci**13**(4): 1091-1097.

Nakamura, M., T. Nagata, S. Okamura, K. Takehara y P. S. Holt. (2004). "The effect of killed Salmonella enteritidis vaccine prior to induced molting on the shedding of s. enteritidis in laying hens." Avian Dis**48**(1): 183-188.

Navarro-Gonzalez, N., M. C. Porrero, G. Mentaberre, E. Serrano, A. Mateos, L. Domínguez y S. Lavín (2013). "Antimicrobial resistance in indicator Escherichia coli isolates from free-ranging livestock and sympatric wild ungulates in a natural environment (Northeastern Spain)." Appl Environ Microbiol**79**(19): 6184-6186.

Noor Uddin, G. M., M. H. Larsen, L. Guardabassi y A. Dalsgaard (2013). "Bacterial flora and antimicrobial resistance in raw frozen cultured seafood imported to Denmark." J Food Prot**76**(3): 490-499.

Odoch, T., Y. Wasteson, T. L'Abée-Lund, A. Muwonge, C. Kankya, L. Nyakarahuka, S. Tegule y E. Skjerve. (2017). "Prevalence, antimicrobial susceptibility and risk factors associated with non-typhoidal Salmonella on Ugandan layer hen farms." BMC Vet Res**13**(1): 365.

Olarte, J. and E. Galindo (1973). "Salmonella typhi resistant to chloramphenicol, ampicillin, and other antimicrobial agents: strains isolated during an extensive typhoid fever epidemic in Mexico." Antimicrob Agents Chemother**4**(6): 597-601.

Ong, S. Y., C. B. Pratap, X. Wan, S. Hou, A. Y. Rahman, J. A. Saito, G. Nath y M. Alam. (2013). "The Genomic Blueprint of Salmonella enterica subspecies enterica serovar Typhi P-stx-12." Stand Genomic Sci**7**(3): 483-496.

Pabilonia, K. L., K. J. Cadmus, T. M. Lingus, D. S. Bolte, M. M. Russell, D. C. Van Metre y M. M. Erdman (2013). "Environmental Salmonella in Agricultural Fair Poultry Exhibits in Colorado." Zoonoses Public Health.

Pakkanen, S. H., J. M. Kantele y A. Kantele.(2014). "Cross-reactive immune response induced by the Vi capsular polysaccharide typhoid vaccine against Salmonella Paratyphi strains." Scand J Immunol.

Pang, S., S. Octavia, L. Feng, B. Liu, P. R. Reeves, R. Lan and L. Wang. (2013). "Genomic diversity and adaptation of Salmonella enterica serovar Typhimurium from analysis of six genomes of different phage types." BMC Genomics**14**: 718.

Pasquali, F., A. De Cesare, A. Valero, J. E. Olsen and G. Manfreda (2013). "Improvement of sampling plans for Salmonella detection in pooled table eggs by use of real-time PCR." Int J Food Microbiol.

Pazhani, G. P., S. Chakraborty, K. Fujihara, S. Yamasaki, A. Ghosh, G. B. Nair and T. Ramamurthy (2011). "QRDR mutations, efflux system & antimicrobial resistance genes in enterotoxigenic Escherichia coli isolated from an outbreak of diarrhoea in Ahmedabad, India." Indian J Med Res**134**: 214-223.

Perrone, C. E., K. C. Takahashi and G. M. Williams (2002). "Inhibition of human topoisomerase IIalpha by fluoroquinolones and ultraviolet A irradiation." Toxicol Sci**69**(1): 16-22.

Peters, T. M., C. Berghold, D. Brown, J. Coia, A. M. Dionisi, A. Echeita, I. S. Fisher, A. J. Gatto, N. Gill, J. Green, P. Gerner-Smidt, M. Heck, I. Lederer, S. Lukinmaa, I. Luzzi, C. Maguire, R. Prager, M. Usera, A. Siitonen, E. J. Threlfall, M. Torpdahl, H. Tschäpe, W. Wannet and W. K. Zwaluw (2007). "Relationship of pulsed-field profiles with key phage types of Salmonella enterica serotype Enteritidis in Europe: results of an international multi-centre study." Epidemiol Infect**135**(8): 1274-1281.

- Petrovici, C. G., C. Dorobăț, M. Matei, A. Teodor, V. Luca and E. Miftode (2011). "[Aspects of the antimicrobial resistance profile in infections with *Escherichia coli* and *Klebsiella pneumoniae* in diabetic patients]." Rev Med Chir Soc Med Nat Iasi**115**(3): 769-775.
- Pons, M. J., S. Mosquito, C. Gomes, L. J. Del Valle, T. J. Ochoa and J. Ruiz (2014). "Analysis of quinolone-resistance in commensal and diarrheagenic *Escherichia coli* isolates from infants in Lima, Peru." Trans R Soc Trop Med Hyg**108**(1): 22-28.
- Potter, A. S., S. A. Reid y S. G. Fenwick (2011). "Prevalence of *Salmonella* in fecal samples of western grey kangaroos (*Macropus fuliginosus*)." J Wildl Dis**47**(4): 880-887.
- Pulido-Landínez, M., R. Sánchez-Ingunza, J. Guard y V. Pinheiro do Nascimento.(2013). "Assignment of serotype to *Salmonella enterica* isolates obtained from poultry and their environment in southern Brazil." Lett Appl Microbiol**57**(4): 288-294.
- Putker, F., A. Grutsch, J. Tommassen y M. P. Bos (2013). "Ght protein of *Neisseria meningitidis* is involved in the regulation of LPS biosynthesis." J Bacteriol.
- Ranieri, M. L., C. Shi, A. I. Moreno Switt, H. C. den Bakker y M. Wiedmann (2013). "Comparison of typing methods with a new procedure based on sequence characterization for *Salmonella* serovar prediction." J Clin Microbiol**51**(6): 1786-1797.
- Rebuffat, S. (2012). "Microcins in action: amazing defence strategies of Enterobacteria." Biochem Soc Trans**40**(6): 1456-1462.
- Reid, R. L., R. C. Porter and H. J. Ball (1993). "The isolation of sucrose-fermenting *Salmonella mbandaka*." Vet Microbiol**37**(1-2): 181-185.
- Resmi, M. S., P. Verma, R. S. Gokhale and E. V. Soniya (2013). "Identification and characterization of a type III polyketide synthase involved in quinolone alkaloid biosynthesis from *Aegle marmelos* Correa." J Biol Chem**288**(10): 7271-7281.
- Ribas, A. y S. Poonlaphdecha (2017). "Wild-Caught and Farm-Reared Amphibians are Important Reservoirs of *Salmonella*, A Study in North-East Thailand." Zoonoses Public Health**64**(2): 106-110.
- Ricotta, E. E., A. Palmer, K. Wymore, P. Clogher, N. Oosmanally, T. Robinson, S. Lathrop, J. Karr, J. Hatch, J. Dunn, P. Ryan y D. Blythe (2014). "Epidemiology and antimicrobial resistance of international travel-associated campylobacter infections in the United States, 2005-2011." Am J Public Health**104**(7): e108-114.

Robbins, R. C., V. C. Artuso-Ponte, A. J. Moeser, W. E. Morrow, J. W. Spears y W. A. Gebreyes. (2013). "Effects of quaternary benzo(c)phenanthridine alkaloids on growth performance, shedding of organisms, and gastrointestinal tract integrity in pigs inoculated with multidrug-resistant Salmonella Spp." Am J Vet Res**74**(12): 1530-1535.

Rosanova, M. T., H. Paganini, R. Bologna, H. Lopardo y G. Ensinck.(2002). "Risk factors for mortality caused by nontyphoidal Salmonella sp. in children." Int J Infect Dis**6**(3): 187-190.

Roumagnac, P., S. Brisse y F. X. Weill (2007). "[Evolutionary history of Salmonella Typhi illustrates a new pattern of epidemiologic dynamics]." Med Sci (Paris)**23**(5): 455-456.

Roumagnac, P., F. X. Weill, C. Dolecek, S. Baker, S. Brisse, N. T. Chinh, T. A. Le, C. J. Acosta, J. Farrar, G. Dougan y M. Achtman (2006). "Evolutionary history of Salmonella typhi." Science**314**(5803): 1301-1304.

Saha, S., M. Islam, M. J. Uddin, R. C. Das, A. H. Baqui, M. Santosham, R. E. Black, S. P. Luby y S. K. Saha (2017). "Integration of enteric fever surveillance into the WHO-coordinated Invasive Bacterial-Vaccine Preventable Diseases (IB-VPD) platform: A low cost approach to track an increasingly important disease." PLoS Negl Trop Dis**11**(10): e0005999.

Saleh, F. O., H. A. Ahmed, R. M. Khairy and S. F. Abdelwahab (2014). "Increased quinolone resistance among typhoid Salmonella isolated from Egyptian patients." J Infect Dev Ctries**8**(5): 661-665.

Sandrini, S., R. Masania, F. Zia, R. Haigh and P. Freestone (2013). "Role of porin proteins in acquisition of transferrin iron by enteropathogens." Microbiology**159**(Pt 12): 2639-2650.

Santos, J. I., L. De la Maza y J. Tanaka (1989). "Antimicrobial susceptibility of selected bacterial enteropathogens in Latin America and worldwide." Scand J Gastroenterol Suppl**169**: 28-33.

Sato, T., S. Yokota, I. Uchida, T. Okubo, M. Usui, M. Kusumoto, M. Akiba, N. Fujii and Y. Tamura (2013). "Fluoroquinolone resistance mechanisms in an Escherichia coli isolate, HUE1, without quinolone resistance-determining region mutations." Front Microbiol**4**: 125.

Selin, L. K., G. K. Harding, M. J. Thomson, J. K. Kennedy, B. A. Urias and A. R. Ronald (1990). "Comparison of norfloxacin versus nalidixic acid in therapy of acute urinary tract infections." Can J Infect Dis**1**(2): 35-40.

Selmi, M., S. Stefanelli, S. Bilei, R. Tolli, L. Bertolotti, P. Marconi, S. Giurlani, P. G. De Lucia, G. Ruggeri y A. Pagani.(2011). "Contaminated commercial dehydrated food as source of multiple Salmonella serotypes outbreak in a municipal kennel in Tuscany." Vet Ital**47**(2): 183-190.

Seong, W. J., H. J. Kwon, T. E. Kim, D. Y. Lee, M. S. Park and J. H. Kim (2012). "Molecular serotyping of *Salmonella enterica* by complete *rpoB* gene sequencing." J Microbiol**50**(6): 962-969.

Sheth, A. N., M. Hoekstra, N. Patel, G. Ewald, C. Lord, C. Clarke, E. Villamil, K. Nicksich, C. Bopp, T. A. Nguyen, D. Zink y M. Lynch. (2011). "A national outbreak of *Salmonella* serotype Tennessee infections from contaminated peanut butter: a new food vehicle for salmonellosis in the United States." Clin Infect Dis**53**(4): 356-362.

Shetty, A. K., I. N. Shetty, Z. V. Furtado, B. Antony and R. Bloor (2012). "Antibiogram of salmonella isolates from blood with an emphasis on nalidixic Acid and chloramphenicol susceptibility in a tertiary care hospital in coastal karnataka: a prospective study." J Lab Physicians**4**(2): 74-77.

Shi, Z., Z. Cai, J. Yu, T. Zhang, S. Zhao, E. Smets, Q. Zhang, F. Wang, C. Zhao, S. Fu, S. Ghosh y D. Zhang (2012). "Toll-like receptor 11 (TLR11) prevents *Salmonella* penetration into the murine Peyer patches." J Biol Chem**287**(52): 43417-43423.

Shinohara, N. K., V. B. Barros, S. M. Jimenez, E. e. C. Machado, R. A. Dutra y J. L. de Lima Filho (2008). "[*Salmonella* Spp., important pathogenic agent transmitted through foodstuffs]." Cien Saude Colet**13**(5): 1675-1683.

Siebor, E. and C. Neuwirth (2013). "Emergence of *Salmonella* genomic island 1 (SGI1) among *Proteus mirabilis* clinical isolates in Dijon, France." J Antimicrob Chemother**68**(8): 1750-1756.

Silva-Sánchez, J., E. Cruz-Trujillo, H. Barrios, F. Reyna-Flores, A. Sánchez-Pérez, U. Garza-Ramos and B. R. Consortium (2013). "Characterization of plasmid-mediated quinolone resistance (PMQR) genes in extended-spectrum  $\beta$ -lactamase-producing Enterobacteriaceae pediatric clinical isolates in Mexico." PLoS One**8**(10): e77968.

Sjölund-Karlsson, M., R. L. Howie, J. A. Crump and J. M. Whichard (2014). "Fluoroquinolone Susceptibility Testing of *Salmonella enterica*: Detection of Acquired Resistance and Selection of Zone Diameter Breakpoints for Levofloxacin and Ofloxacin." J Clin Microbiol.

Smadi, H. y J. M. Sargeant. (2013). "Quantitative risk assessment of human salmonellosis in Canadian broiler chicken breast from retail to consumption." Risk Anal**33**(2): 232-248.

Smid, J. H., A. H. van Hoek, H. J. Aarts, A. H. Havelaar, L. Heres, R. de Jonge y A. Pielat. (2013). "Quantifying the sources of *Salmonella* on dressed carcasses of pigs based on serovar distribution." Meat Sci**96**(4): 1425-1431.



Sousa, J., G. Alves, A. Fortuna and A. Falcão (2014). "Third- and Fourth-generation Fluoroquinolone Antibacterials: A Systematic Review of Safety and Toxicity Profiles." Curr Drug Saf.

Spanò, S., J. E. Ugalde and J. E. Galán (2008). "Delivery of a Salmonella Typhi exotoxin from a host intracellular compartment." Cell Host Microbe**3**(1): 30-38.

Stepan, R. M., J. S. Sherwood, S. R. Petermann and C. M. Logue (2011). "Molecular and comparative analysis of Salmonella enterica Senftenberg from humans and animals using PFGE, MLST and NARMS." BMC Microbiol**11**: 153.

Stockmarr, A., R. Bødker y L. R. Nielsen. (2013). "Dynamic changes in antibody levels as an early warning of Salmonella Dublin in bovine dairy herds." J Dairy Sci**96**(12): 7558-7564.

Stojanović, V. and B. Milosević (2010). "[Resistance of Escherichia coli, the most frequent cause of urinary tract infection in children, to antibiotics]." Med Pregl**63**(1-2): 109-112.

Su, L. H. y C. H. Chiu. (2007). "Salmonella: clinical importance and evolution of nomenclature." Chang Gung Med J**30**(3): 210-219.

Sung, J. Y., S. H. Koo, S. Kim and K. C. Kwon (2014). "Epidemiological characterizations of class 1 integrons from multidrug-resistant acinetobacter isolates in daejeon, Korea." Ann Lab Med**34**(4): 293-299.

Sutera, V., M. Levert, W. P. Burmeister, D. Schneider and M. Maurin (2014). "Evolution toward high-level fluoroquinolone resistance in Francisella species." J Antimicrob Chemother**69**(1): 101-110.

Słomiński, B., J. Całkiewicz, P. Golec, G. Wegrzyn and B. Wróbel (2007). "Plasmids derived from Gifsy-1/Gifsy-2, lambdoid prophages contributing to the virulence of Salmonella enterica serovar Typhimurium: implications for the evolution of replication initiation proteins of lambdoid phages and enterobacteria." Microbiology**153**(Pt 6): 1884-1896.

Talavera, M., Vazquez J., (2007). GyrA gene mutations and fluoroquinolone resistance in Salmonella isolates from pigs in central Mexico. Veterinary record. British Medical Journal Publishing Group

Tankouo-Sandjong, B., A. Sessitsch, E. Liebana, C. Kornschöber, F. Allerberger, H. Hächler and L. Bodrossy (2007). "MLST-v, multilocus sequence typing based on virulence genes, for molecular typing of Salmonella enterica subsp. enterica serovars." J Microbiol Methods**69**(1): 23-36.

Taylor, M., M. Leslie, M. Ritson, J. Stone, W. Cox, L. Hoang, E. Galanis, V. Bowes, S. Byrne, N. de With, G. Embree, J. Ekkert, M. Gully, L. Gustafson, C. Nowakowski, G. Rice,

- J. Wong, L. Wilcott y O. I. Team (2012). "Investigation of the concurrent emergence of *Salmonella enteritidis* in humans and poultry in British Columbia, Canada, 2008-2010." Zoonoses Public Health**59**(8): 584-592.
- Timme, R. E., J. B. Pettengill, M. W. Allard, E. Strain, R. Barrangou, C. Wehnes, J. S. Van Kessel, J. S. Karns, S. M. Musser y E. W. Brown (2013). "Phylogenetic diversity of the enteric pathogen *Salmonella enterica* subsp. *enterica* inferred from genome-wide reference-free SNP characters." Genome Biol Evol**5**(11): 2109-2123.
- Tindall, B. J., P. A. Grimont, G. M. Garrity y J. P. Euzéby (2005). "Nomenclature and taxonomy of the genus *Salmonella*." Int J Syst Evol Microbiol**55**(Pt 1): 521-524.
- Toboldt, A., E. Tietze, R. Helmuth, E. Junker, A. Fruth y B. Malorny (2014). "Molecular epidemiology of *Salmonella enterica* serovar Kottbus isolated in Germany from humans, food and animals." Vet Microbiol**170**(1-2): 97-108.
- Torpdahl, M., T. L. Lauderdale, S. Y. Liang, I. Li, S. H. Wei and C. S. Chiou (2013). "Human isolates of *Salmonella enterica* serovar Typhimurium from Taiwan displayed significantly higher levels of antimicrobial resistance than those from Denmark." Int J Food Microbiol**161**(2): 69-75.
- Tsai, Y. K., C. H. Liou, C. P. Fung, J. C. Lin and L. K. Siu (2013). "Single or in combination antimicrobial resistance mechanisms of *Klebsiella pneumoniae* contribute to varied susceptibility to different carbapenems." PLoS One**8**(11): e79640.
- Tyc, Z. (1990). "[Correlations between lactose-fermenting capacity, sensitivity to antibiotics and bacteriophage types of *Salmonella agona* strains]." Med Dosw Mikrobiol**42**(1-2): 21-25.
- Unemo, M., C. A. Ison, M. Cole, G. Spiteri, M. van de Laar and L. Khotenashvili (2013). "Gonorrhoea and gonococcal antimicrobial resistance surveillance networks in the WHO European Region, including the independent countries of the former Soviet Union." Sex Transm Infect**89** Suppl 4: iv42-46.
- Urushibara, N., K. Suzaki, M. Kawaguchiya, M. S. Aung, M. Shinagawa, S. Takahashi and N. Kobayashi (2017). "Contribution of Type II Topoisomerase Mutations to Fluoroquinolone Resistance in *Enterococcus faecium* from Japanese Clinical Setting." Microb Drug Resist.
- Van Schaik, G., D. Klinkenberg, J. Veling y A. Stegeman (2007). "Transmission of *Salmonella* in dairy herds quantified in the endemic situation." Vet Res**38**(6): 861-869.
- Velge, P., A. Cloeckaert and P. Barrow (2005). "Emergence of *Salmonella* epidemics: the problems related to *Salmonella enterica* serotype Enteritidis and multiple antibiotic resistance in other major serotypes." Vet Res**36**(3): 267-288.

Villa, J., E. Viedma, P. Brañas, M. A. Orellana, J. R. Otero and F. Chaves (2014). "Multiclonal spread of VIM-1-producing *Enterobacter cloacae* isolates associated with In624 and In488 integrons located in an IncHI2 plasmid." Int J Antimicrob Agents**43**(5): 451-455.

Vostrikova, O. P., M. P. Isaeva, G. N. Likhatskaya, O. D. Novikova, N. Y. Kim, V. A. Khomenko and T. F. Solov'eva (2013). "OmpC-like porin from outer membrane of *Yersinia enterocolitica*: molecular structure and functional activity." Biochemistry (Mosc)**78**(5): 496-504.

Walther-Rasmussen, J. and N. Høiby (2011). "Salmonella enterica serovar Typhi and S. Paratyphi A: need to expand the QRDR region?" Epidemiol Infect**139**(8): 1281-1283; author reply 1283.

Wang, L., K. Andrianopoulos, D. Liu, M. Y. Popoff y P. R. Reeves. (2002). "Extensive variation in the O-antigen gene cluster within one *Salmonella enterica* serogroup reveals an unexpected complex history." J Bacteriol**184**(6): 1669-1677.

Wardak, S., J. Szych and A. Cieřlik (2005). "[PCR-restriction fragment length polymorphism assay (PCR-RFLP) as an useful tool for detection of mutation in *gyrA* gene at 86-THR position associated with fluoroquinolone resistance in *Campylobacter jejuni*]." Med Dosw Mikrobiol**57**(3): 295-301.

Weber, C. J. (2006). "Update on antimicrobial resistance." Dermatol Nurs**18**(1): 15-18.

Wieczorek, K. and J. Osek (2013). "Antimicrobial resistance mechanisms among *Campylobacter*." Biomed Res Int**2013**: 340605.

Williams, G. M., K. D. Brunnemann, D. J. Smart, D. Molina, A. M. Jeffrey, J. D. Duan, N. Krebsfaenger, A. Kampkoetter and G. Schmuck (2013). "Relationship of cellular topoisomerase II $\alpha$  inhibition to cytotoxicity and published genotoxicity of fluoroquinolone antibiotics in V79 cells." Chem Biol Interact**203**(2): 386-390.

Woolhouse, M. and J. Farrar (2014). "Policy: An intergovernmental panel on antimicrobial resistance." Nature**509**(7502): 555-557.

Yaghoubi, S., R. Ranjbar, M. M. Soltan Dallal, M. H. Shirazi and M. K. Sharifi-Yazdi (2017). "The Frequency of Mutations in Quinolone Resistance-Determining Regions and Plasmid-Mediated Quinolone Resistance in *Shigella* Isolates Recovered from Pediatric Patients in Tehran, Iran: An Overlooked Problem." Microb Drug Resist.

Yamane, Y., J. D. Leonard, R. Kobatake, N. Awamura, Y. Toyota, H. Ohta, K. Otsuki y T. Inoue .(2000). "A case study on *Salmonella enteritidis* (SE) origin at three egg-laying farms and its control with an *S. enteritidis* bacterin." Avian Dis**44**(3): 519-526.

Yang, H., G. Duan, J. Zhu, W. Zhang, Y. Xi and Q. Fan (2013). "Prevalence and characterisation of plasmid-mediated quinolone resistance and mutations in the gyrase and topoisomerase IV genes among *Shigella* isolates from Henan, China, between 2001 and 2008." Int J Antimicrob Agents**42**(2): 173-177.

Yeung, C. Y., C. C. Liu, Y. T. Tseng, K. C. Tsai, M. A. Hsieh, W. T. Chan, H. L. Liu, H. C. Lee and S. Y. Hou (2013). "Rapid identification of *Salmonella* using Hektoen enteric agar and 16s ribosomal DNA probe-gold nanoparticle immunochromatography assay in clinical faecal specimens." Lett Appl Microbiol.

Yuan, J. and W. Guo (2017). "Mechanisms of resistance to quinolones in *Salmonella* Typhimurium from patients with infectious diarrhea." Microbiol Immunol**61**(3-4): 138-143.

Zaidi, M. B., V. Leon, C. Canche, C. Perez, S. Zhao, S. K. Hubert, J. Abbott, K. Blickenstaff y P. F. McDermott. (2007). "Rapid and widespread dissemination of multidrug-resistant blaCMY-2 *Salmonella* Typhimurium in Mexico." J Antimicrob Chemother**60**(2): 398-401.

Zarkin, G. A., L. J. Dunlap, B. Wedehase and A. J. Cowell (2008). "The effect of alternative staff time data collection methods on drug treatment service cost estimates." Eval Program Plann**31**(4): 427-435.

Zarocostas, J. (2011). "Urgent efforts needed globally to combat the spread of antimicrobial resistance, says WHO." BMJ**342**: d2205.

Zhang, G., T. C. Meredith y D. Kahne. (2013). "On the essentiality of lipopolysaccharide to Gram-negative bacteria." Curr Opin Microbiol**16**(6): 779-785.

Zhang, J., L. Wei, P. Kelly, M. Freeman, K. Jaegeron, J. Gong, B. Xu, Z. Pan, C. Xu y C. Wang. (2013). "Detection of *Salmonella* Spp. Using a Generic and Differential FRET-PCR." PLoS One**8**(10): e76053.

Zhou, Y., L. Yu, J. Li, L. Zhang, Y. Tong and B. Kan (2013). "Accumulation of mutations in DNA gyrase and topoisomerase IV genes contributes to fluoroquinolone resistance in *Vibrio cholerae* O139 strains." Int J Antimicrob Agents**42**(1): 72-75.

Ziehm, D., J. Dreesman, W. Rabsch, A. Fruth, M. Pulz, L. Kreienbrock y A. Campe. (2013). "Subtype specific risk factor analyses for sporadic human salmonellosis: a case-case comparison in Lower Saxony, Germany." Int J Hyg Environ Health**216**(4): 428-434.

Zurfluh, K., H. Abgottspon, H. Hächler, M. Nüesch-Inderbinen and R. Stephan (2014). "Quinolone resistance mechanisms among extended-spectrum beta-lactamase (ESBL) producing *Escherichia coli* isolated from rivers and lakes in Switzerland." PLoS One**9**(4): e95864.